

ZD621,ZD421,ZP420,ZP506和 ZP620  
Link-OS 4 英寸桌上型印表機



使用者指南



版權 ZIH Corp. 和/或其子公司。保留所有權利。ZEBRA 及其風格化的班馬頭是 ZIH Corp. 在全球許多管轄區註冊的商標。所有商標屬於個別擁有者之財產。

本文件中的資訊如有變更，恕不另行通知。在授權合約或保密協定下提供文件中所述軟體。需依照該合約條款使用或複製軟體。

如需法律和所有權聲明的進一步資訊，請移至：

版權：[www.zebra.com/copyright](http://www.zebra.com/copyright)

保固：[www.zebra.com/warranty](http://www.zebra.com/warranty)

使用者授權合約：[www.zebra.com/eula](http://www.zebra.com/eula)

軟體：[www.zebra.com/linkoslegal](http://www.zebra.com/linkoslegal)

## 使用條款

### 所有權聲明

本手冊包含 Zebra Technologies Corporation 及其子公司 (以下稱「Zebra Technologies」) 的所有權資訊。本手冊是專為操作和保養此處描述的器材之使用者提供資訊所用。未經 Zebra Technologies 明確的書面許可，不得為了任何其他目的而使用、複製或者向任何人披露這些專有資訊。

### 產品的改進

持續改進產品是 Zebra Technologies 的政策。所有規格和設計如有變更，恕不另行通知。

### 免責聲明

Zebra Technologies 雖盡力確保其公佈的技術規格和手冊正確無誤；但錯誤在所難免。Zebra Technologies 保留更正任何這類錯誤的權利，並且聲明不對因此而造成的後果負責。

### 責任限制

包括但不限於商業利潤損失、業務中斷、遺失商業資訊等衍生性損害，Zebra Technologies 或任何參與隨附產品 (包括硬體和軟體) 之創造、生產或傳送的其他人概不負責，即使 Zebra Technologies 已被告知存在這類損害的可能性。某些轄區不允許排除或限制意外損失或衍生性損害，因此上述限制或排除可能不適用於您。

## 出版日期

XXX 年 XXX 月

# 關於

此指南適用於 Zebra Link-OS ZD621 與 ZD421 桌上型印表機的操作員與整合人員。您可以使用此指南安裝、變更配置、操作及實體支援這些印表機。

其他可支援此印表機的線上資源有：

- 「如何使用」影片
- 印表機配件、耗材、零件與軟體連結
- 各種設定與配置指南
- 程式設計人員手冊、
- 印表機驅動程式 (Windows、Apple、OPOS 等)
- 印表機韌體
- 印表機字型
- 公用程式
- 知識庫與支援聯絡人
- 印表機保固與維修連結

### 其他重要的印表機資源

Zebra 有大量的免費與付費軟體、App (應用程式) 及其他技術資源可供您的 Zebra Link-OS 印表機使用。

以下只是線上所提供各種軟體與資源區域的一部分：

- 標籤設計軟體
- 印表機管理工具
- 舊有語言適用的虛擬裝置，通常與其他印表機品牌相關聯
- 雲端企業版印表機管理與列印
- XML 與 PDF 格式檔案列印
- Oracle 與 SAP 支援
- Zebra Savanna™ Data Intelligence 平台 - 將來自裝置 (IoT) 及感應器的原始資料轉化為適用於您企業的可行智能
- 一套 Link-OS 行動應用程式 (手機、平板電腦等適用的應用程式)
- Link-OS 軟體開發套件 (SDK)
- 其他作業系統 (OS) 及服務平台

請參閱以下線上連結中有關 ZebraLink、Zebra Link-OS 及 Zatar 的資訊：[www.zebra.com/software](http://www.zebra.com/software)

### Zebra OneCare 印表機服務與支援

為獲得最佳的生產力，我們會幫助貴公司確保 Zebra 印表機在線上並已準備就緒。請至以下連結參閱 Zebra OneCare 服務的描述，以及可供您印表機線上使用的支援選項：[www.zebra.com/zebraonecare](http://www.zebra.com/zebraonecare)

### 使用此文件與其內部附件檔案

此文件最適合以 Adobe Reader 或 Adobe DC 檢視。此使用者指南包含隨附的使用者編程範例檔案，提供印表機作業範例。

請移至 Adobe 網站下載 Adobe Reader (此刊物發行時免費)：[www.adobe.com](http://www.adobe.com)

## 文件慣例

以下圖示用於整份文件中，這些圖示及其意義說明如下：



**注意** • 如果未採取預防措施，使用者可能會輕度或中度受傷。



**小心傷眼** • 如果未採取預防措施，使用者的眼睛可能受傷。範例：安裝或移除 E 型環、C 型夾、扣環、彈簧及鉚釘時，須穿戴護目鏡。這些零件有張力，可能會彈飛。



**小心電擊** • 如果未採取預防措施，使用者可能會遭到電擊。範例：進行下列程序之前，請先關閉 (O) 印表機電源並中斷電源連接。



**小心表面發燙** • 如果未採取預防措施，使用者可能會燙傷。範例：印字頭可能很熱而且會導致嚴重的燙傷，請讓印字頭冷卻。



**小心產品損壞** • 如果未採取預防措施，產品可能會損壞。範例：未適當關機便拔掉電腦插頭，可能會使硬碟上的資料損毀。



**小心靜電** • 如果未採取預防措施，產品的電子零件可能會因為靜電釋放而損壞。範例：操作對靜電敏感的元件 (例如電路板和印字頭) 時，請先做好適當的靜電防護措施。



**重要** • 此處的文字為使用者必須知道的重要資訊。範例：「先」執行產品的 setup.exe 檔，「再」將產品連接到印表機。



**附註** • 此處的文字為使用者應知道但非完成工作必要的補充資訊。範例：請參閱 [zebra.com](http://zebra.com) 以獲得產品保固的完整資訊。

# 內容

使用條款

所有權聲明

產品的改進

免責聲明

責任限制

出版日期

## • 關於

其他重要的印表機資源

Zebra OneCare 印表機服務與支援

使用此文件與其內部附件檔案

文件慣例

## • 內容

## • 簡介

Link-OS 4 英吋桌上型熱感應印表機

桌上型 Link-OS 印表機功能的共通特色

Link-OS 4 英吋桌上型印表機選項

Zebra 標籤列印解決方案

列印模式

包裝盒中有哪些物件？

拆封並檢查印表機

## • 印表機功能

印表機功能

ZD621 雙容量色帶捲筒印表機內部

ZD621 與 ZD421 熱感應印表機內部

ZD421 色帶托架印表機內部

無襯墊耗材撕除選項 (僅限熱感應機型)

辨識滾筒 (驅動滾筒) 類型

印表機電源供應器選項

Zebra Print Touch

## • 安裝硬體選項

- 可就地安裝的印表機配件與選項
- 印表機連線模組
  - 存取連線模組插槽
  - 安裝序列埠模組
  - 安裝內部乙太網路 (LAN) 模組
- 耗材處理選項
  - 移除標準擋板
  - 耗材捲筒核軸尺寸配接器
  - 列印解析度升級套件

## • 控制項目與指示燈

- 使用者介面
  - 標準介面控制項目
- LCD 使用者介面
- 指示燈模式的意義
  - 狀態 - 典型操作狀況
  - 狀態 - 印字頭操作
  - 狀態 - 乙太網路 (LAN) 選項
  - 狀態 選項
- 顯示器控制項目與功能表
  - 瀏覽功能表顯示畫面

## • 印表機配置功能表

- 調整印表機設定
- 使用者功能表
- 設定功能表
  - 濃度
  - 列印速度
  - 耗材類型
  - 列印方式
  - 列印寬度
  - 列印模式
  - 標籤上端
  - 左側位置
  - 重新列印模式
  - 最大標籤長度
- 工具功能表
  - 列印資訊
  - 顯示閒置
  - 開機動作
  - 印字頭關閉動作
  - 載入預設值
  - 耗材/色帶校準
  - 診斷模式

## USB 配置資訊

已啟用 ZBI ?

執行 ZBI 程式

停止 ZBI 程式

列印站

密碼保護

列印測試格式

## 網路

作用中的列印伺服器

主要網路

有線 IP 位址

有線子網路遮罩

有線閘道

有線 IP 通訊協定

有線 MAC 位址

IP 位址

子網路遮罩

通訊協定

位址

IP 替代連接埠

重設網路

可見度代理程式

IP 連接埠

## 語言功能表

語言

指令語言

指令字元

控制字元

定界字元

ZPL 模式

虛擬裝置

## 感應器

感應器類型

標籤感應器

送入標籤

## 連接埠

傳輸速率

資料位元

同位檢查

主機信號交換協定

WML



## • 設定

- 印表機設定概述
- 選取印表機的位置
- 安裝印表機選項和連線模組
- 連接電源
- 準備列印
  - 耗材準備與處理
  - 耗材儲存秘訣
- 裝入捲筒耗材
  - 按照耗材類型設定耗材感應
  - 耗材裝入的說明
- 裝入熱轉印色帶捲筒
  - 裝入 Zebra 轉印捲筒色帶
- 裝入 ZD421 色帶托架
- 執行 SmartCal 耗材校準
  - SmartCal 程序
- 以配置報告測試列印
- 偵測耗材用盡狀況
- 偵測色帶用盡狀況
- 將印表機連接到電腦
  - 介面纜線要求

## • Windows<sup>®</sup> 作業系統的設定

- Windows 到印表機通訊設定 (概述)
- 預先安裝 Windows<sup>®</sup> 印表機驅動程式
- 連接您的印表機後

## • 列印操作

- 熱感應列印
  - 判定印表機的配置設定
- 選取列印模式
- 調整列印品質
- 濃度控制
- 調整列印寬度
  - 在使用印表機時更換耗材
- 在摺疊耗材上列印
- 以外部安裝的捲筒耗材列印
  - 外部安裝之捲筒耗材的考量事項
- 印表機字型
  - 辨識您印表機的字型
  - 以代碼頁進行印表機當地語系化
  - 亞洲字型和其他大字型集
- EPL 行模式 - 僅限熱感應印表機
- ZBI 2.0™ — Zebra Basic Interpreter
- 設定斷電恢復模式跨接器



## • USB 主機連接埠和 Link-OS 使用範例

### USB 主機

針對韌體更新使用 USB 主機

## • 維護

### 清潔

清潔用具

建議的清潔排程

清潔印字頭

耗材路徑清潔

感應器清潔

滾筒清潔和更換

### 更換印字頭

ZD621 與 ZD421 熱感應

ZD621 與 ZD421 熱轉印色帶捲筒

更新印表機韌體

其他印表機維護

RTC 電池

保險絲

## • 疑難排解

### 解決警告和錯誤

警告：印字頭開啟

警告：耗材用盡

警告：內有色帶

警告：色帶用盡

警告：色帶不足

警告：印字頭溫度過高

警告：印字頭關閉

警告：印字頭溫度過低

警告：記憶體不足

### 解決列印問題

問題：一般列印品質問題

問題：標籤上沒有印出內容

問題：標籤尺寸扭曲或列印區域開始位置改變

### 通訊問題

問題：標籤工作已傳送，無資料傳輸

問題：標籤工作已傳送，漏印標籤或列印錯誤內容

問題：標籤工作已傳送，有資料傳輸，但無列印

### 雜項問題

問題：設定遺失或被忽略

問題：將非連續型標籤當作連續型標籤

## • 工具

### 印表機診斷

- 開機自我檢測

- SmartCal 耗材校準

- 配置報告 (CANCEL (取消) 自我檢測)

- 印表機網路配置報告

- 列印品質報告 (FEED (送紙) 自我檢測)

- 印表機重設原廠預設值 (PAUSE (暫停) + FEED (送紙) 自我檢測)

- 網路重設原廠預設值 (PAUSE (暫停) + CANCEL (取消) 自我檢測)

- 重設按鈕

- 通訊診斷測試

- 感應器設定檔

### 進階模式

- 手動耗材校準

- 手動列印寬度調整

- 手動列印濃度調整

### 原廠測試模式

- 通用序列匯流排 (USB) 介面

- 序列埠介面

- 將印表機連接到 DTE 裝置

- 將印表機連接到 DCE 裝置

- ZD621 / ZD421 熱轉印機型

- ZD621 / ZD421 熱感應機型

## • 耗材

### 熱感應耗材類型

- 判定熱感應耗材類型

- 一般耗材和列印規格

## • ZPL 配置

- 管理 ZPL 印表機配置

- 配置設定至指令交互參照

- 印表機記憶體管理和相關狀態報告

- 用於記憶體管理的 ZPL 程式

# 簡介

本節說明獲獎的 Zebra® Link-OS 4 英吋桌上型熱感應標籤印表機 ZD621 與 ZD421，並概述 Link-OS 印表機的功能與選項，以及新印表機隨附的物品。

## Link-OS 4 英吋桌上型熱感應印表機

Zebra® Link-OS 4 英吋桌上型印表機為精簡型標籤印表機，其功能齊全、選項繁多。

- 提供熱感應與熱轉印印表機機型。
- 包括 ZD421 醫療照護印表機機型，其具有耐受常用醫院清潔化學物質的塑膠，並包含醫療級電源供應器。
- ZD621 印表機支援的列印速度\* 為 203 dpi (點/英吋列印密度) 印表機達 203.4 公釐/秒 (8 ips - 英吋/秒)，300 dpi 印表機達 152.4 公釐/秒 (6 ips)。
- ZD421 印表機支援的列印速度\* 為 203 dpi 印表機達 152.4 公釐/秒 (6 ips)，300 dpi 印表機達 101.6 公釐/秒 (4 ips)。
- 這些印表機支援 ZPL™ 與 EPL Zebra 印表機程式語言，並透過 Link-OS 虛擬裝置支援各種其他印表機控制語言。

\* — 列印速度上限視機型、列印解析度及使用的耗材類型而異。

### 桌上型 Link-OS 印表機功能的共通特色：

- OpenAccess™ 專為簡化耗材裝入所設計。
- 操作員控制項目和耗材導桿的彩色編碼「碰觸點」。
- 具有三個按鈕和五個狀態指示燈的加強型使用者介面。
- 可輕鬆就地安裝的耗材處理選項。
- 耗材捲筒支援：
  - 外徑 (O.D.)：最大可達 127 公釐 (5 英吋) 與
  - 內徑 (I.D.) 捲筒核軸：12.7 公釐 (0.5 英吋)、25.4 公釐 (1 英吋)，及含選用耗材核軸配接器的其他核軸尺寸。
- 可移動感應器可為各種耗材提供相容性：
  - 與全寬或部分寬度黑色標記耗材相容。
  - 與具有凹口或開槽的耗材相容。
  - 與標籤間隙/膠片耗材搭配使用的多中心位置傳輸感應器。
- 可用於輕鬆升級韌體的通用序列匯流排 (USB) 主機連接埠。
- 通用序列匯流排 (USB) 2.0 介面
- 可就地安裝 10/100 乙太網路 (802.3 RJ-45) 或序列 (RS-232 DB-9) 介面選項的模組化連線插槽。
- 即時 OpenType 與 TrueType 字型縮放和匯入、Unicode、內建可縮放字型 (Swiss 721 Latin 1 字型)，以及內建點陣圖字型選項。
- 以向下相容性為主的技術可簡化印表機更換：
  - 可隨時更換舊型 Zebra 桌上型印表機。印表機接受 EPL 和 ZPL 程式語言。
  - 支援 Link-OS 虛擬裝置以解譯非 Zebra 印表機程式語言。
- 啟用 XML 功能的列印—允許條碼標籤列印使用 XML 通訊，不需授權費用及列印伺服器硬體，並可降低自訂與編程成本。
- Zebra™ Global Printing Solution - 支援 Microsoft Windows 鍵盤編碼 (和 ANSI)、Unicode UTF-8 和 UTF 16 (Unicode 轉換格式)、XML、ASCII (舊版程式和系統使用的 7 和 8 位元)、基本的半形與全形字型編碼、JIS 和 Shift-JIS (日本國際標準)、十六進位編碼和自訂字元對應 (DAT 表格建立、字型連結和字元重新對應)。
- 原廠安裝網路機型支援透過在行動裝置上執行的設定公用程式，進行印表機配置。
  - 使用 Zebra 的 Print Touch (近距離無線通訊 - NFC) 功能，按一下即可配對裝置、存取印表機資訊和存取行動應用程式。
- Zebra 的 Link-OS - 連接智慧型 Zebra 裝置作業系統與強大軟體應用程式的開放式平台，讓裝置可輕鬆地從任何位置進行整合、管理和維護。
- 內建即時時鐘 (RTC)。
- 由使用者啟用和自訂印字頭維護報告。
- 不需使用工具即可輕鬆更換印字頭和滾筒 (驅動滾筒)。
- 最低僅需 64 MB 內部 (E:) 印表機記憶體，即可儲存表格、字型與圖形。

### Link-OS 4 英吋桌上型印表機選項：

- 彩色 LCD 使用者介面，可輕鬆設定、列印配置、進行列印及各種 Link-OS 功能。
- 原廠安裝有線選項：
  - 原廠安裝內部乙太網路列印伺服器 (LAN、RJ-45 接頭) — 支援 10Base-T、100Base-TX 及高速乙太網路 10/100 自動切換網路以進行有線連線。
- 熱轉印列印 - 可輕鬆裝入的優質熱轉印色帶托架或雙容量色帶捲筒 (74 公尺與 300 公尺色帶) 機型。
- ZD621 與精良的 ZD421 印表機中具備原廠安裝的內建即時時鐘 (RTC)。
- 可就地安裝的連線模組：
  - 內部乙太網路列印伺服器 (LAN、RJ-45 接頭) — 支援 10Base-T、100Base-TX 及高速乙太網路 10/100 自動切換網路。
  - 序列 (RS-232 DB-9) 埠
- 耗材核軸配接器套件中的配接器適用於外徑 (O.D.)，高達 127 公釐 (5 英吋)：
  - 38.1 公釐 (1.5 英吋) I.D. 耗材核軸。
  - 50.8 公釐 (2.0 英吋) I.D. 耗材核軸。
  - 76.2 (3.0 英吋) I.D. 耗材核軸。
- 有可變更印表機解析度的就地升級套件。使用這些無工具升級套件將印表機從 203 dpi 變更為 300 dpi，或從 300 dpi 變更為 203 dpi 列印。
- 印表機配置選項可支援大型的簡體中文、繁體中文、日文或韓文字元集等亞洲語言。
- Zebra® ZBI 2.0™ (Zebra BASIC Interpreter) 程式語言。ZBI 可讓您建立自訂印表機作業，在不連接 PC 或網路的情況下自動化處理程序以及使用週邊設備 (例如，掃描器、尺、鍵盤、Zebra® ZKDU™ 等)。
- 可鎖定耗材櫃，適用於 ZD621 熱感應醫療照護印表機機型。此特殊的醫療照護機型包含額外的安全性，亦即 Kensington 鎖定裝置的 Kensington™ 槽，以固定印表機。

# Zebra 標籤列印解決方案

印表機只是列印解決方案三 (3) 個部分的其中一個。若要列印，您需要印表機 (ZD621 或 ZD421)、相容的耗材 (熱轉印色帶托架或捲筒和熱轉印耗材，或只有熱感應耗材) 和軟體 (驅動程式、應用程式或程式) 以告訴印表機要執行的動作和列印內容。印表機無須連接到其他裝置或系統即可列印。

耗材類型包括標籤、貼紙、票券、收據用紙、摺疊耗材、防竄改標籤等。

Zebra 透過免費標籤及表格設計軟體協助您進行標籤設計和列印：適用於 Windows PC 作業系統的 ZebraDesigner™。

Zebra 提供一整套的免費 Link-OS 軟體應用程式與驅動程式，可設定印表機設定、列印標籤和收據、取得印表機狀態、匯入圖形與字型、傳送程式指令、更新韌體和下載檔案。

Zebra 網站或您的經銷商可協助您針對所需使用情況找出耗材。

## 列印模式

您可以在多種不同的模式和耗材配置下操作本印表機：

- 熱感應列印 (使用熱感應耗材列印)。
- 透過簡單易用的熱轉印色帶捲筒進行熱轉印列印 (利用熱與壓力將色帶的墨水轉印到耗材上)。
- 單機：印表機無須直接連接到電腦上，便可列印。
  - 具備彩色 LCD 顯示選項的印表機可使用功能表存取和列印標籤格式/表格。
  - 自動執行標籤格式/表格 (以編程為基礎)。
  - 與印表機的 USB 主機連接埠或序列埠連接的資料輸入裝置。此模式可配合資料輸入裝置，如掃描器、計重秤、Zebra 鍵盤顯示機體 (ZKDU) 等。
- 共用的網路列印：具有乙太網路 (LAN) 選項設定的印表機包括內部列印伺服器。



## 包裝盒中有哪些物件？

打開包裝之後，請確定您擁有下列所有零件。遵循程序檢查印表機，熟悉印表機的零件，以便遵循本書的指示進行。



印表機



USB 纜線



印表機文件



電源供應器



隨附於熱轉印印表機 (使用色帶捲筒)



空白入門色帶核軸



非 Zebra 300 公尺色帶配接器

## 拆封並檢查印表機

當您收到印表機時，請立即拆封並檢查是否有送貨損壞。

- 儲存所有的包裝材料。
- 檢查所有外部表面是否損壞。
- 打開印表機，檢查耗材盒的零件是否有損壞。

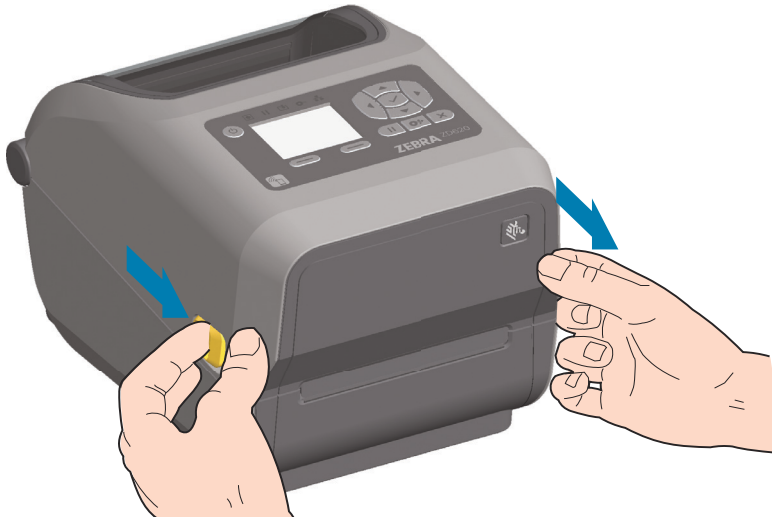
如果檢查發現有送貨損壞：

- 立即通知送貨公司並提交損壞報告。Zebra Technologies Corporation 對於印表機運送過程中發生的損壞沒有責任，其保固政策亦不涵蓋對此類損壞的維修。
- 保留所有包裝材料以便送貨公司進行檢查。
- 通知您的授權 Zebra® 經銷商。

請參閱 Zebra 網站有關包裝和拆封印表機的 'How To' 影片。請參閱[關於](#)一節以取得這 5 種基本 Link-OS 印表機差異的連結。

## 打開印表機

若要操作耗材盒，請將釋放門鎖朝您的方向拉並掀起蓋子。檢查耗材盒是否有鬆脫或損壞的元件。



**小心靜電** • 累積於人體表面或其他表面的靜電能量釋放出來時，可能會損害或毀壞印字頭和本裝置所使用的其他電子元件。處理印字頭或頂蓋底下的電子元件時，必須遵守靜電安全程序。

## 合上印表機

放下頂蓋。按下頂蓋前方中間，直到頂蓋蓋緊為止。



# 印表機功能

本節將幫助您辨識 Zebra® Link-OS 4 英吋桌上型熱感應標籤印表機 ZD621 與 ZD421 上的功能。Zebra 網站上的 'How to' 影片包含印表機功能影片，以及其他印表機設定和工作特定的影片。以下為這五 (5) 部 Link-OS 4- 吋桌上型印表機的連結：

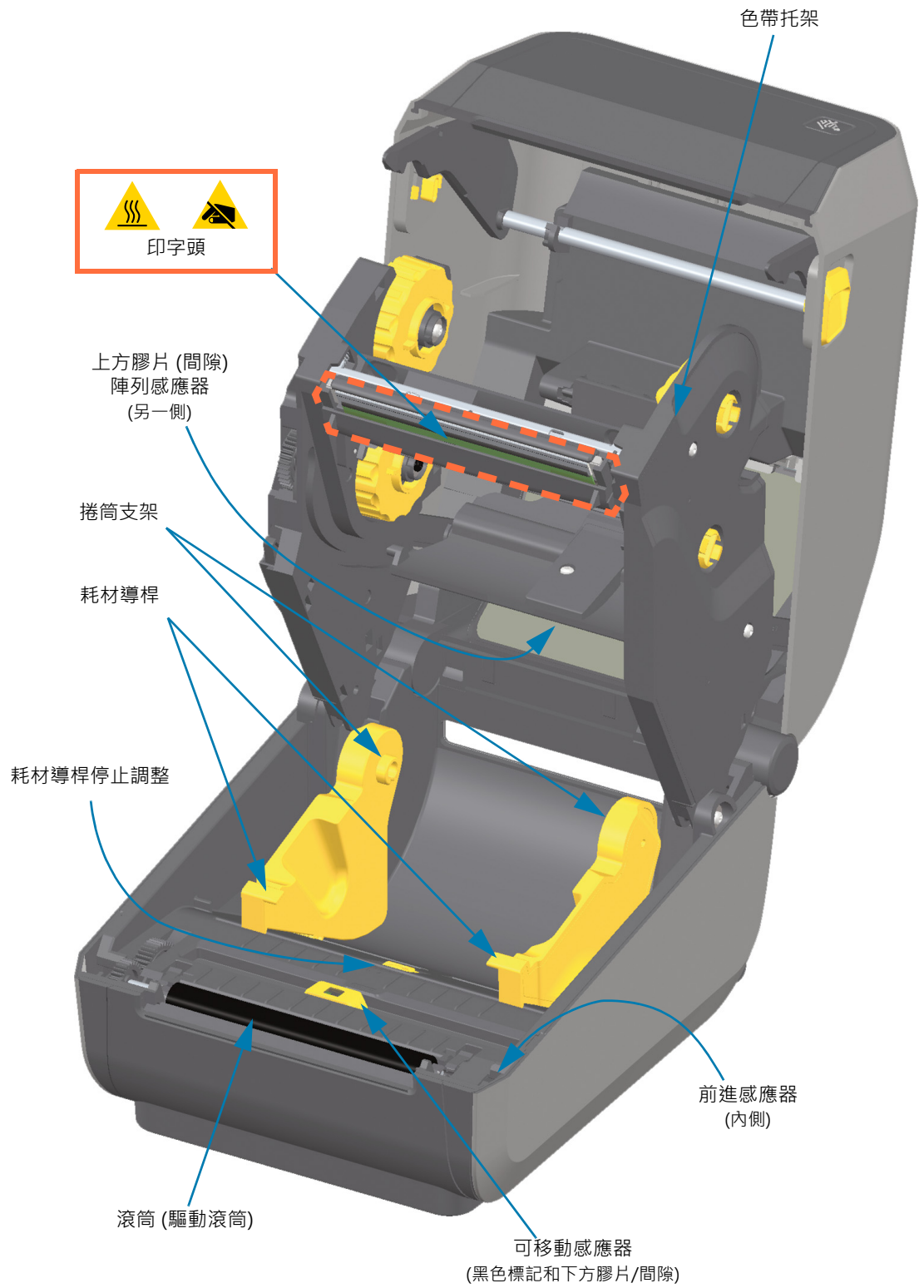
# 印表機功能



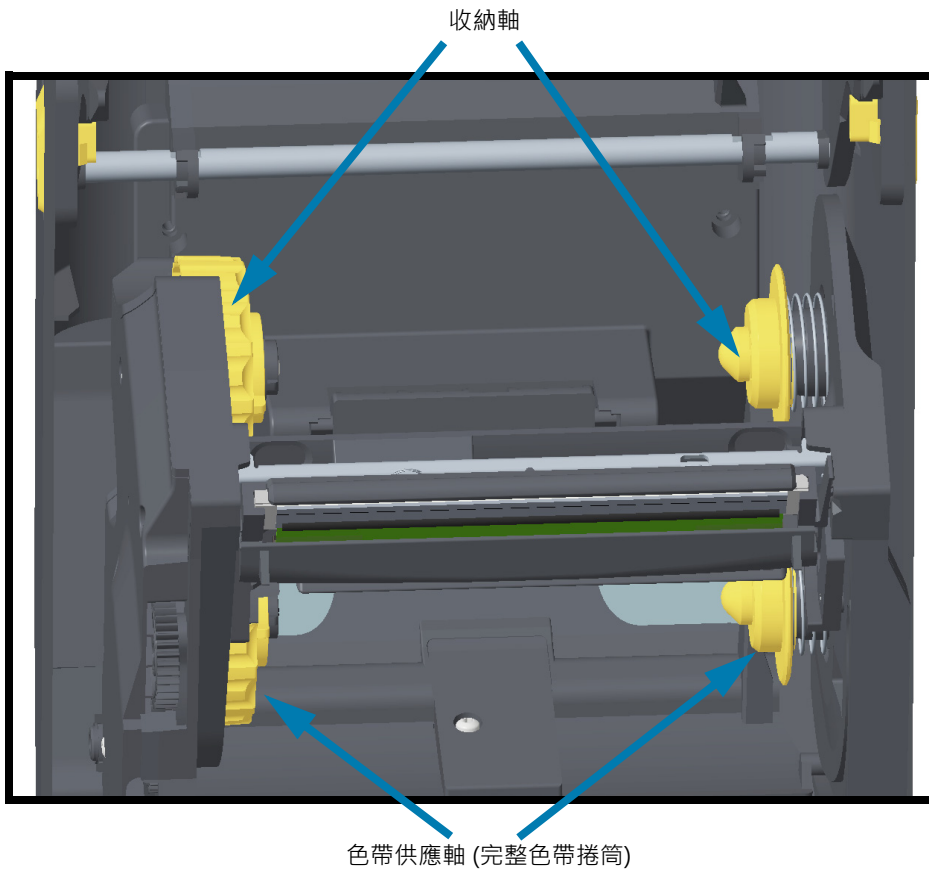
如需關於印表機控制項目的詳細資訊，請參閱[控制項目和指示燈](#)。



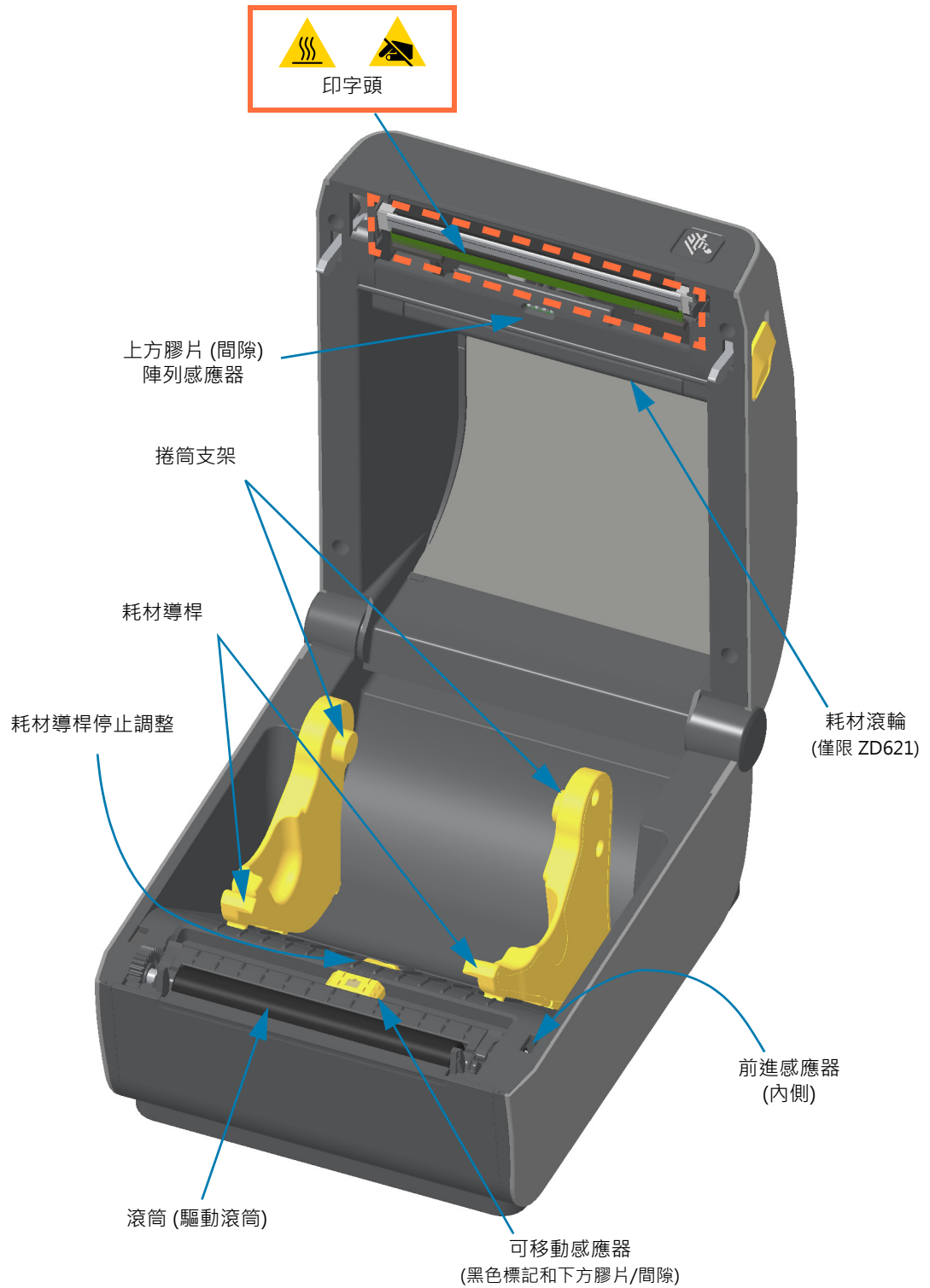
# ZD621 雙容量色帶捲筒印表機內部



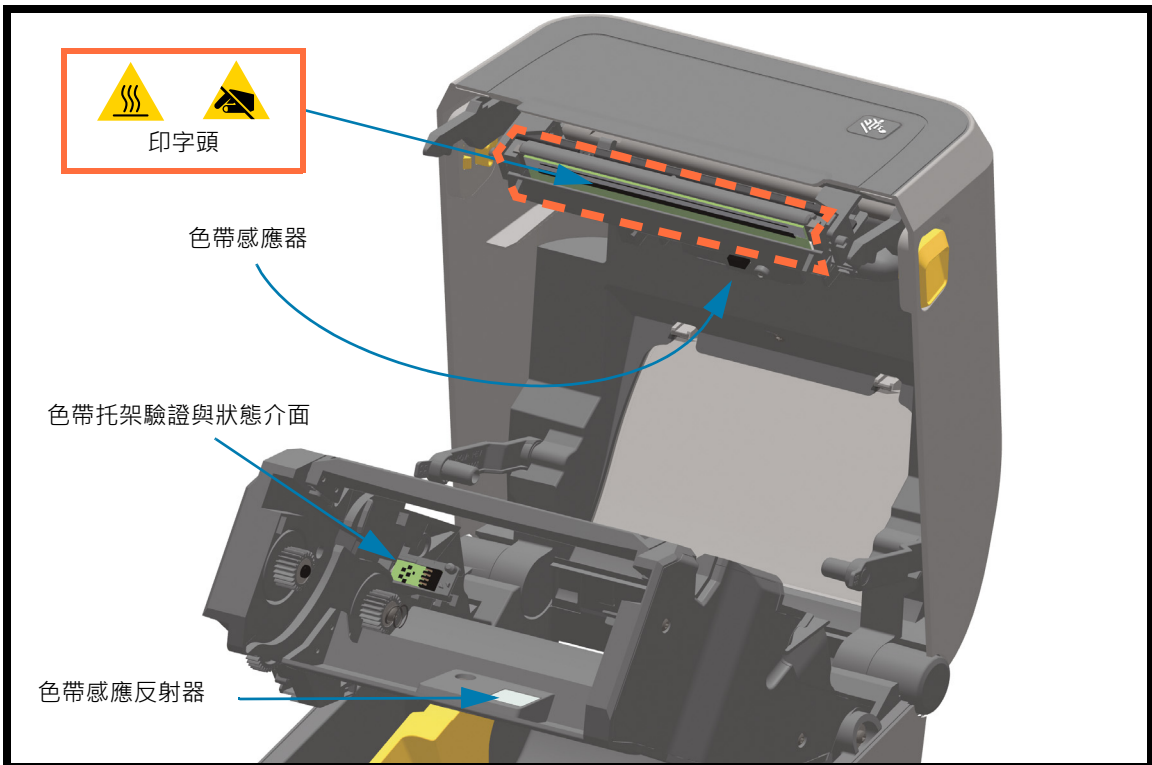
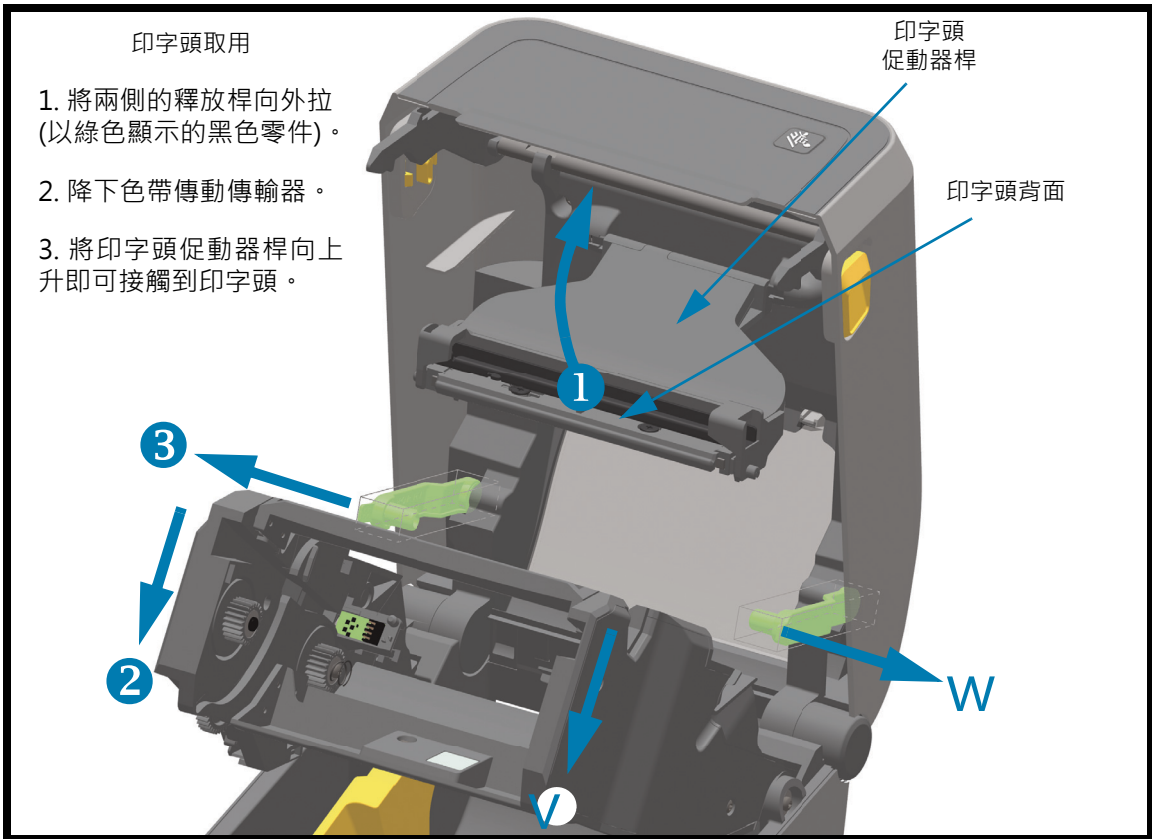
雙容量色帶機殼 - 色帶捲筒支架



ZD621 與 ZD421 熱感應印表機內部



接觸色帶托架印表機印字頭





## 辨識滾筒 (驅動滾筒) 類型

滾筒 (驅動滾筒) 有不同的顏色，以區分滾筒類型及印表機 (與滾筒) 的列印解析度。除非升級程序或 Zebra 技術支援另有指示，請勿調換滾筒類型，否則印表機將無法正確運作，且可能會造成各種需要維護的問題。

203 dpi 標準滾筒 (黑色)



300 dpi 標準滾筒 (灰色)



## Zebra Print Touch

Zebra Print Touch™ 功能可讓您在以 Android™ 為基礎、啟用近距離無線通訊 (NFC) 的裝置上 (例如智慧型手機或平板電腦) 觸碰印表機的 Print Touch 徽標，將裝置與印表機配對。Print Touch 適用於配備原廠安裝網路 (有線乙太網路) 的機型。此功能可讓您使用您的裝置提供提示您輸入的資訊，然後使用該資訊列印標籤。



**重要** • 您在裝置中設定所需的 NFC 設定後，某些裝置才支援與印表機進行 NFC 通訊。如果碰到困難，請向您的服務供應商或智慧型裝置製造商尋求協助，以取得詳細資訊。



已編碼至標籤的資料包括：

- Zebra 快速說明樣式支援網頁的 URL
- 印表機的乙太網路 (LAN) MAC 位址 (如果有)
- 印表機 SKU – 例如，ZD42122-D01W01EZ
- 印表機的唯一序號

NFC 標籤可用於：

- 啟動應用程式
- 在行動瀏覽器中啟動網頁

# 安裝硬體選項

本節協助您安裝常用的印表機連線模組和耗材處理選項。



**重要** • 為了簡化並加速設定程序，首次設定與使用您的印表機前，請先安裝連線模組與耗材處理選項。



**重要** • 強烈建議您在印表機完成設定程序後，更新印表機韌體。這些選項中有許多的內部韌體需要更新，才能搭配印表機主要邏輯板上安裝的韌體版本正確運作。

# 可就地安裝的印表機配件與選項

### 印表機連線模組

安裝下列選項前，您必須先移除連線模組的檢修門 — [存取連線模組插槽](#)。

- **ZD421 序列埠** - [安裝序列埠模組](#)
  - RS-232 DB-9 接頭 (具 DTE/DTC 自動切換功能) - [序列埠介面](#)
- **ZD421 內部乙太網路 (LAN - 有線)** - [安裝內部乙太網路 \(LAN\) 模組](#)
  - RJ-45 接頭
  - 快速乙太網路 10/100 自動切換、10Base-T 及 100Base-TX 網路。

### 耗材處理選項

安裝下列選項前，您必須先移除印表機的標準擋板 - [移除標準擋板](#)。

- **印表機解析度升級套件 (203 dpi 與 300 dpi)** - [列印解析度升級套件](#)
- **耗材捲筒配接器**適用於 38.1 公釐 (1.5 英吋)、50.8 公釐 (2.0 英吋) 或 76.2 公釐 (3.0 英吋) I.D. 的耗材核軸 - [耗材捲筒核軸尺寸配接器](#)

### 印表機連線模組

您不需要任何工具即可輕鬆安裝連線模組。



**小心靜電** • 累積於人體表面或其他表面的靜電能量釋放出來時，可能會損害或毀壞印字頭或本裝置所使用的電子元件。處理印字頭或電子元件時，必須遵守靜電安全程序。

#### 斷電恢復模式跨接器 (預設為「關閉」)

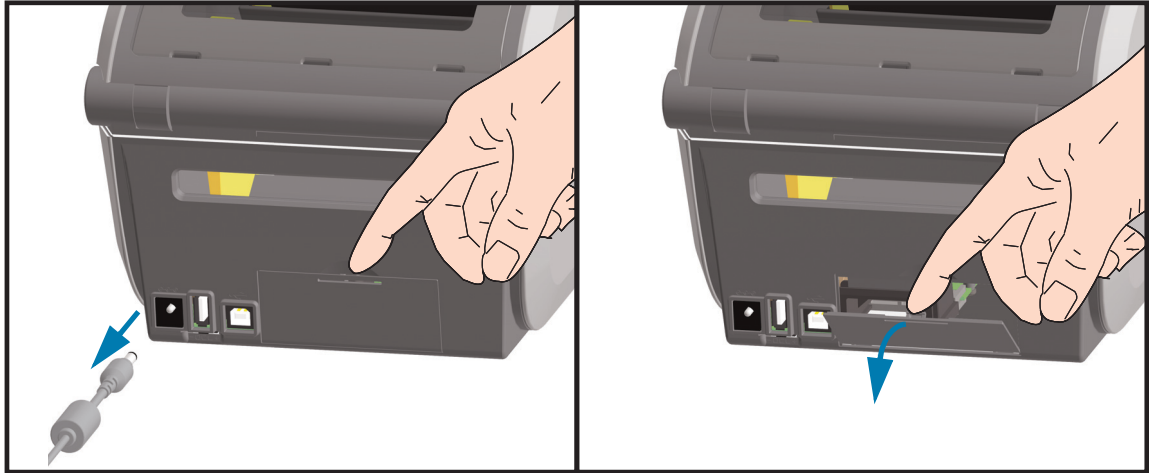
所有的印表機連線模組皆有斷電恢復跨接器。跨接器預設為 OFF (關) 位置。若跨接器設為開，當印表機的插頭插入作用中 (ON) 的交流電源 (且電源未關閉) 時，印表機的電源將自動開啟。請參閱「[標準介面控制項目 - 電源按鈕 - 斷電恢復模式](#)」，以了解電源開啟/關閉行為。請參閱[設定斷電恢復模式跨接器](#)以取得啟動模式的指示。



**附註** • 斷電恢復模式僅適用於印表機中已安裝印表機連線模組的印表機。

### 存取連線模組插槽

1. 將直流電電源插頭從印表機背面拔下。
2. 以指尖從檢修門頂端往下推，開啟模組檢修門。這會釋放門鎖。往下拉開檢修門以將其移除。



## 安裝序列埠模組



1. 透過移除直流電電源插頭與模組檢修門，讓序列埠模組滑入印表機。緩慢且穩定推入電路卡，直到電路卡剛好通過檢修門內側為止。
2. 將序列埠門蓋底部對齊模組存取開口底部。將檢修門往上移並將門蓋蓋緊。



附註 • 為了取得最佳印表機效能，安裝選項或印表機初始設定完成後，請更新印表機韌體。請參閱[更新印表機韌體](#)。

### 安裝內部乙太網路 (LAN) 模組



1. 透過移除直流電電源插頭與模組檢修門，讓乙太網路模組滑入印表機。緩慢且穩定推入電路卡，直到電路卡剛好通過檢修門內側為止。
2. 將乙太網路連接埠門蓋底部對齊模組存取開口底部。將檢修門往上移並將門蓋蓋緊。



乙太網路連接埠 (RJ-45)

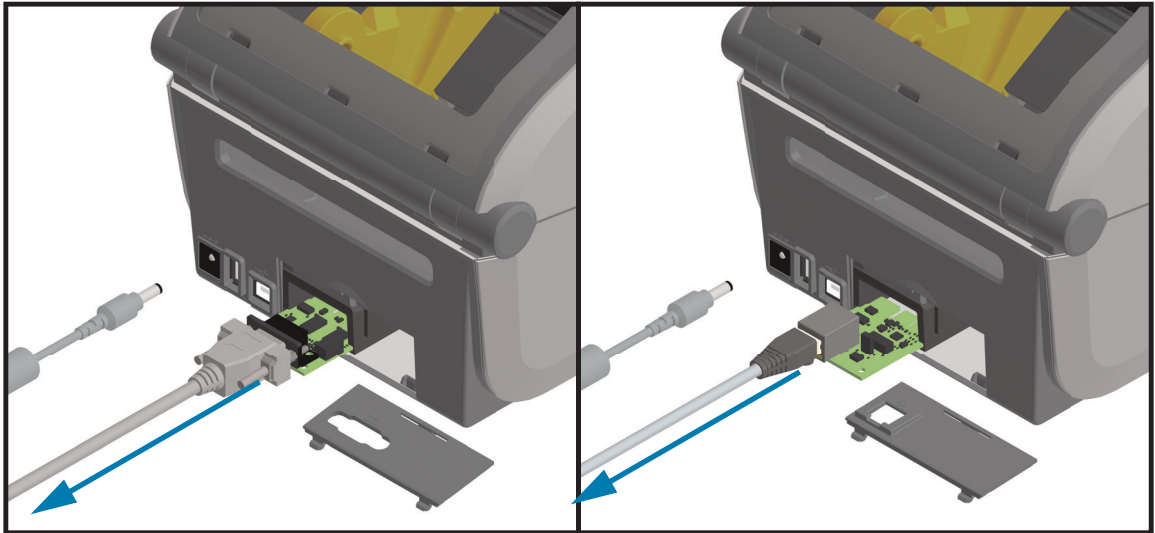


附註 • 為了取得最佳印表機效能，安裝選項或印表機初始設定完成後，請更新印表機韌體。請參閱[更新印表機韌體](#)。

### 移除印表機連線模組

您可以輕鬆移除連線模組，以重新設定印表機或維修。您不應經常移除和更換連線模組。

1. 移除介面纜線 (乙太網路或序列)。
2. 移除模組檢修門。以指尖從檢修門頂端往下推。這會釋放門鎖。往下拉開檢修門以將其移除。
3. 將介面纜線重新連接至連線模組並固定纜線。
4. 輕輕拉動固定至連線模組的介面纜線。將模組緩慢拉出印表機。
5. 安裝不同的連線模組或重新安裝連線模組檢修門。將其對齊存取開口底部，並將其往上移以蓋上和鎖住。





### 耗材處理選項

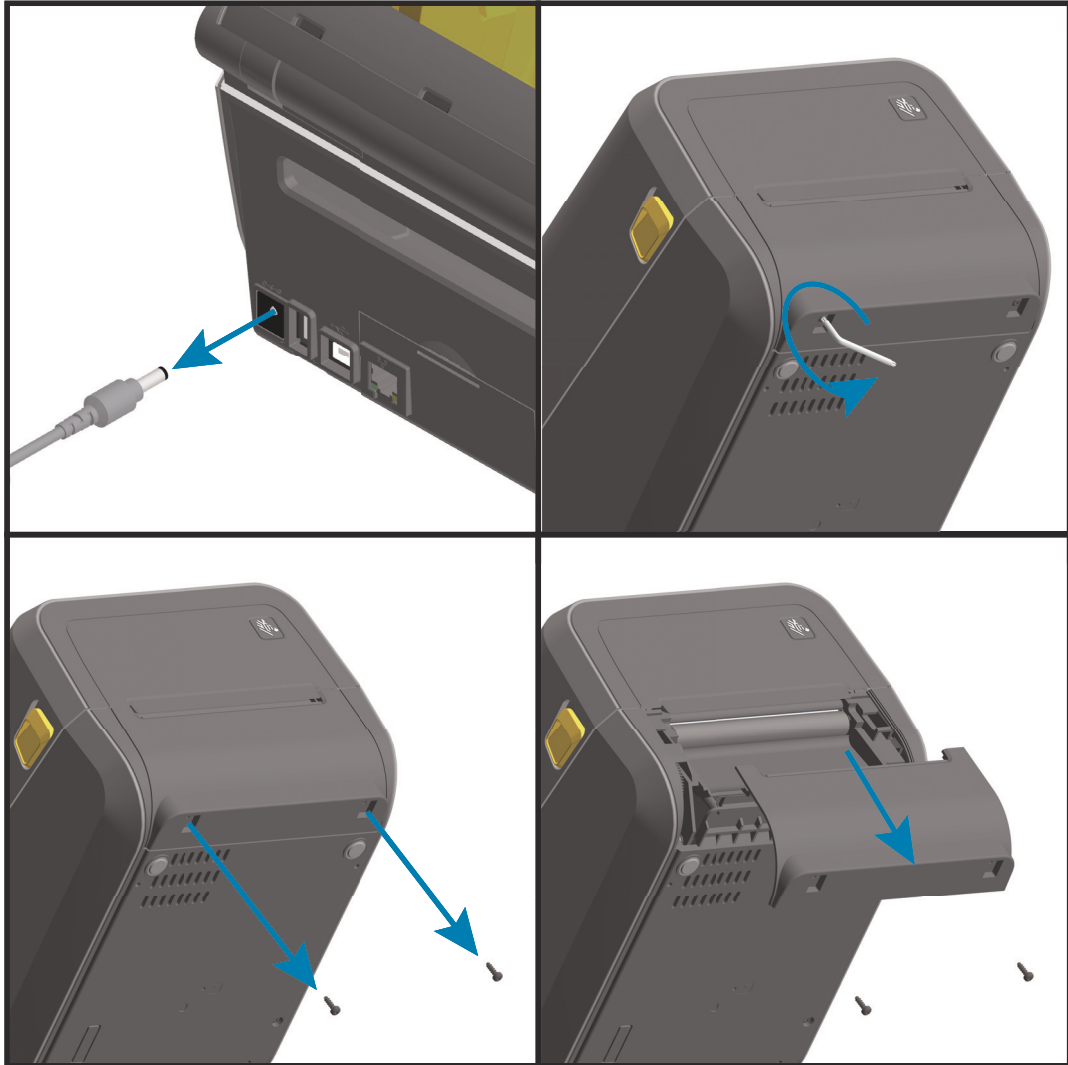


**小心靜電** • 累積於人體表面或其他表面的靜電能量釋放出來時，可能會損害或毀壞印字頭或本裝置所使用的電子元件。處理印字頭或電子元件時，必須遵守靜電安全程序。

#### 移除標準擋板

您必須移除標準擋板才能固定耗材處理選項。

1. 將印表機的直流電電源輸入插頭從印表機背面拔下。
2. 翻轉印表機。使用隨附的星型扳手取下兩 (2) 個固定螺絲。保留螺絲。
3. 將擋板前方往下滑動約 12.5 公釐 (0.5 英吋)，並拉出鬆脫的擋板。



### 耗材捲筒核軸尺寸配接器

#### 配接器套件

耗材捲筒配接器套件包括三 (3) 對耗材捲筒配接器。套件適用於以下內徑 (I.D.) 的耗材核軸：

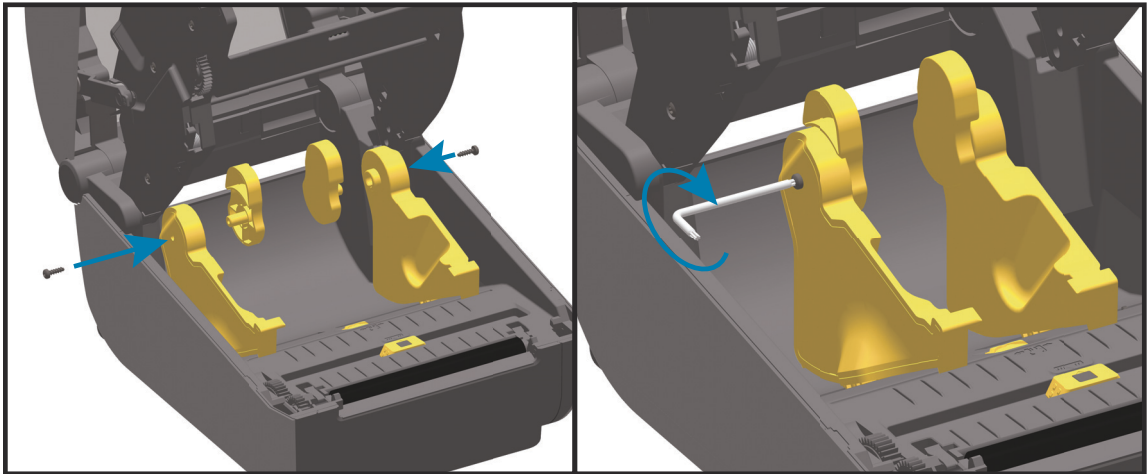
- 38.1 公釐 (1.5 英吋)
- 50.8 公釐 (2.0 英吋)
- 76.2 (3.0 英吋)

#### 配接器用途

- 配接器主要用於永久安裝於印表機。
- 您可以更換這些配接器，以支援需要其中一個配接器尺寸的其他耗材捲筒尺寸。
- 如果更換次數過多，配接器可能會磨損。
- 移除耗材配接器並以標準捲筒核軸進行列印，可能會讓塑膠碎片遺留在與捲筒摩擦的耗材捲筒支架側區域，並將附著的碎片推回耗材捲筒支架側。

### 安裝耗材捲筒配接器

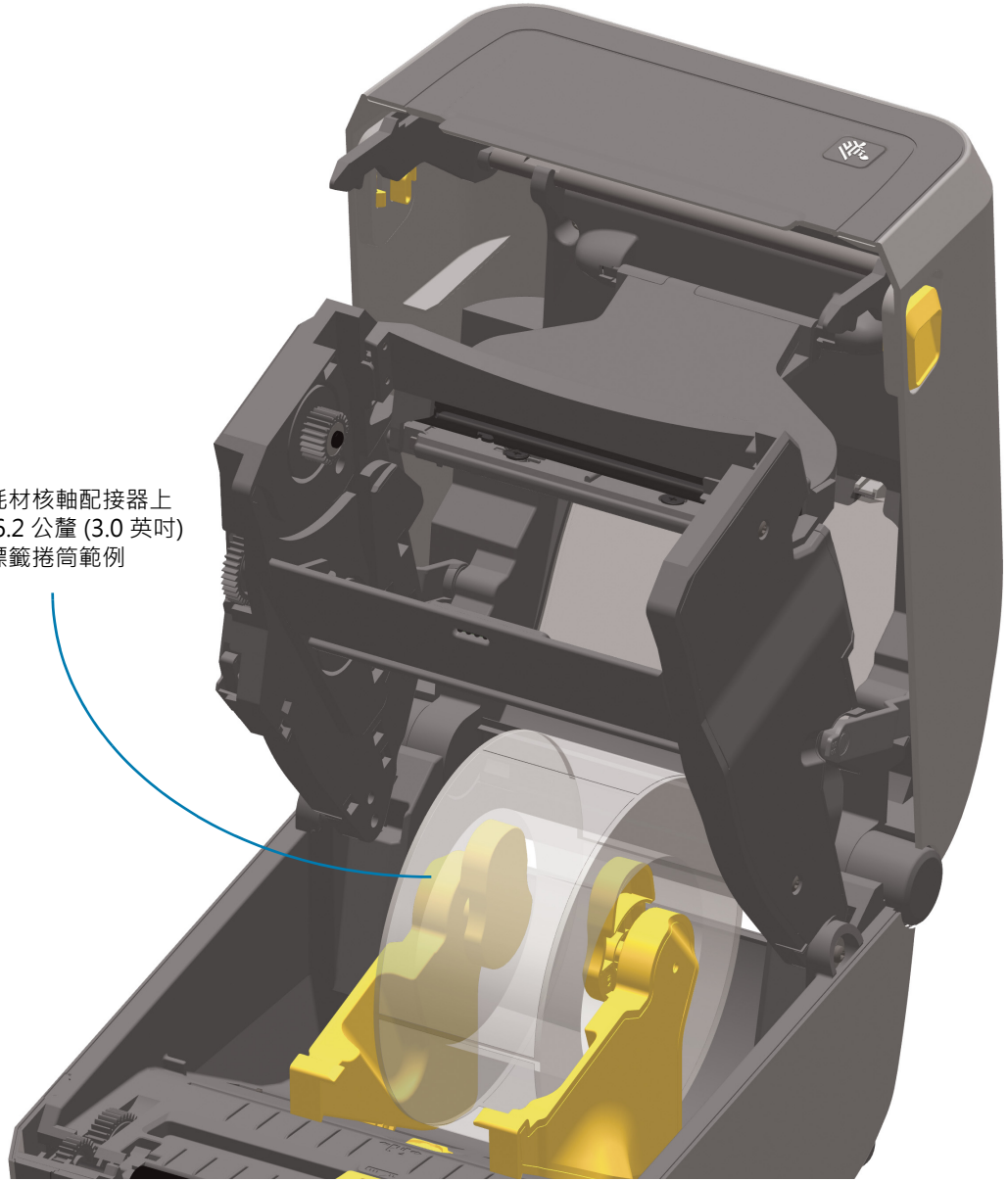
1. 將一個螺絲置於兩個捲筒支架的頂端配接器固定孔中。使用星型扳手開始以順時鐘方向旋轉螺絲，直到螺絲尖端突出穿過捲筒支架內部為止。這些螺絲是自攻螺絲。



2. 將配接器置於捲筒支架內部。配接器較大的一側朝上。光滑面 (無肋) 朝向印表機中間。
3. 將配接器頂端的螺絲孔對齊突出的螺絲尖端，並將其緊緊壓入捲筒支架本體。轉緊螺絲，直到配接器和捲筒支架之間沒有間隙為止。之後請勿繼續轉緊螺絲。螺絲過緊會磨損螺紋。
4. 將螺絲插入底部配接器固定孔。轉緊螺絲時，請將配接器緊緊壓入捲筒支架。轉緊螺絲，直到配接器和捲筒支架之間沒有間隙為止。之後請勿繼續轉緊螺絲。螺絲過緊會磨損螺紋。
5. 針對其他配接器和捲筒支架重複步驟 1-4。

## 安裝硬體選項

固定在耗材核軸配接器上  
內核為 76.2 公釐 (3.0 英吋)  
的標籤卷筒範例



### 列印解析度升級套件

有四 (4) 個列印解析度升級套件。所有印字頭解析度升級套件的變更程序皆相同。印字頭與滾筒 (驅動滾筒) 皆須變更，且依賴解析度。印表機會自動偵測印字頭的改變，而滾筒耗材以顏色區分。

#### 標準印表機

- 將印表機從 203 dpi 變更為 300 dpi 列印。
- 將印表機從 300 dpi 變更為 203 dpi 列印。

#### 無襯墊列印 (僅適用於熱感應 ZD621 印表機)

- 將印表機從 203 dpi 變更為 300 dpi 列印。
- 將印表機從 300 dpi 變更為 203 dpi 列印。

升級套件中使用的印字頭有 203 或 300 記號，可幫助您區別拆裝後的升級印字頭與原本的印字頭。原本的印字頭沒有記號可識別其列印解析度。

滾筒 (驅動滾筒) 會有不同的顏色，以防您不小心使用到舊的滾筒。請參閱[辨識滾筒 \(驅動滾筒\) 類型](#)。

### 安裝印字頭解析度升級套件

1. 關掉印表機電源，拔掉電源線。
2. 使用滾筒更換程序。請參閱[滾筒清潔和更換](#)。
3. 使用印字頭更換程序。請參閱[更換印字頭](#)。
4. 重新裝上電源線，開啟印表機電源。印表機驗證印表機配置後，將自動偵測印字頭的變更 (但不會偵測滾筒)。



**重要**• 如需得到最佳的成果，以及取得最新的印表機功能與作業，請下載並安裝最新的印表機韌體。請參閱[更新印表機韌體](#)。

# 控制項目與指示燈

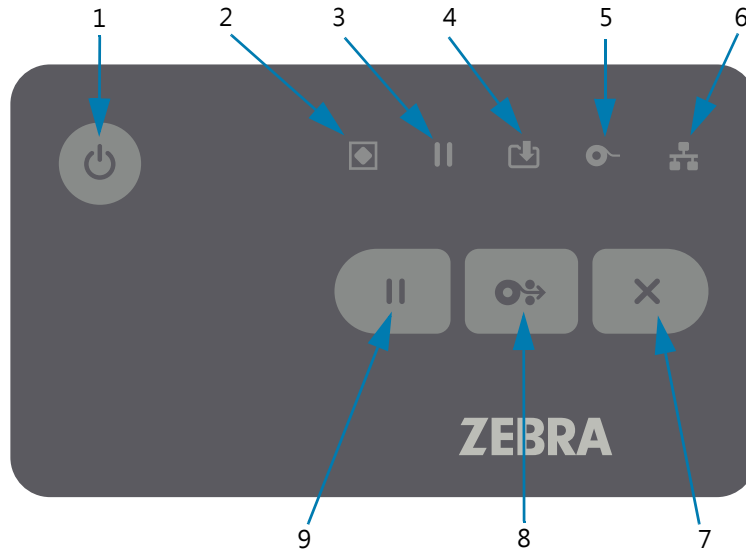
本節說明兩種使用者控制面板的變化及其功能。

## 使用者介面

主要使用者控制項目位於印表機正面。ZD 系列桌上型印表機支援兩種使用者介面選項。

- **標準使用者介面** - 此介面提供操作員所需的基本控制項目及狀態。印表機作業狀態由五 (5) 個圖示指示燈表示。圖示代表數個作業運作區。本產品有一組指示燈，會搭配使用以提供各式各樣的印表機狀態通知。與查看印表機顯示器相比，您能夠從更遠的距離看見這些指示燈。請參閱[指示燈模式的意義](#)。
  - 當出現兩個指示燈提示時，此介面支援操作員更換列印耗材 (標籤、收據、轉印色帶等)。
  - 狀態指示燈圖示代表印表機作業運作區。
  - 狀態指示燈通常使用顏色向操作員顯示印表機的運作狀態。狀態指示燈可能會顯示為熄滅 (未亮起)、紅色、綠色或琥珀色 (橘色/黃色)。紅色表示「需要注意」或「尚未就緒」。綠色表示「就緒」或「運作中」。琥珀色 (橘色/黃色) 代表忙碌或正在處理中 (資料正在下載、過熱冷卻循環等)。狀態指示燈熄滅或未亮起，則表示不需要操作員注意。
  - 狀態指示燈可以閃耀 (閃爍)、黯淡 (從亮到滅)、兩種顏色交替，或保持恆亮等，以各種模式表示印表機的各种活動，並以組合燈號來表示作業狀態。
  - 您可以將控制按鈕以各種的組合使用，藉此存取內部公用程式以針對耗材校準印表機並進行有限的列印設定。
- **LCD 使用者介面** - 此彩色 LCD 介面提供簡易的印表機設定、配置，可針對所有的使用者類型自訂。介面包含所有的標準使用者介面控制項目和指示燈，以提供給您這些 Link-OS 印表機機型常見的功能與行為。
  - 顯示選項會提供寫入印表機狀態與訊息。顯示器支援 19 種語言可供操作員選取或用於編程。
  - 有功能表系統。使用者可以變更列印設定 (濃度、速度等)、執行公用程式，以及設定您印表機上安裝的有線通訊介面 (序列、乙太網等)。

## 標準介面控制項目



### 1. 電源按鈕 - 開啟與關閉印表機電源，也用於啟動低功率睡眠與喚醒狀態。

- **初始電源開啟** - 按下電源按鈕直到印表機指示燈亮起為止。當印表機進行自我診斷、配置檢查及整合選用元件時，指示燈會以各種組合閃耀，此程序需要數秒鐘才會完成。

狀態指示燈將轉換為恆亮綠色，表示印表機已準備好進行一般列印作業。

- **睡眠模式** — 按下並鬆開此按鈕一次可使印表機進入睡眠模式。印表機將各種配置與狀態資訊儲存在記憶體中後，將會關閉。所有的指示燈將熄滅，但狀態指示燈除外，它會緩慢地在開與關之間變換，以表示睡眠模式。
- **電源關閉且延遲睡眠模式** - 按住按鈕 4-9 秒。操作員可以啟動批次列印工作，並讓印表機進入睡眠模式的低功率耗電狀態 - 在工作已完成後。
- **電源關閉/關機** - 按住按鈕 4-9 秒。印表機將關閉電源。
- **斷電恢復模式** - 此印表機功能由印表機中所安裝其中一個選用印表機連接模組上的硬體跨接器設定所啟用。請參閱**設定斷電恢復模式跨接器**。
  - 印表機會在插頭插入作用中 (ON) 的交流電電源時自動開啟電源。
  - 支援「睡眠模式」與「電源關閉且延遲睡眠模式」。
  - 電源關閉/關機將重設印表機，然後執行初始電源開啟順序。



附註• 斷電恢復模式僅適用於印表機中已安裝印表機連線模組的印表機。



2. **狀態指示燈** - 指出整體印表機健康與作業狀態的主要狀態指示燈。此指示燈也就是所謂的電源指示燈。

- 綠色：準備進行列印和資料活動。
- 綠色，緩慢在亮起與熄滅之間變換：印表機處於「睡眠模式」。
- 紅色：耗材用盡、耗材偵測錯誤、印字頭 (頂蓋) 開啟、印字頭驗證失敗。
- 琥珀色：印字頭溫度過高、印字頭元件故障、儲存內容 (格式、圖形、字型等) 時記憶體不足，以及 USB 主機連接埠或序列埠的介面電源故障。
- 閃爍琥珀色：印字頭過冷警告 (溫度)
- 閃爍紅色：印表機溫度過高 - 此狀態會伴隨著閃爍紅色暫停指示燈。需要冷卻及重新啟動印表機。



3. **暫停指示燈** - 當「PAUSE (暫停)」指示燈亮起時，印表機為「暫停模式」。當使用「CANCEL (取消)」按鈕時若「PAUSE (暫停)」指示燈為亮起，則會取消列印緩衝區佇列中的標籤 (列印表格) 或所有標籤 (列印表格)。

- 琥珀色：印表機暫停。在按下「PAUSE (暫停)」按鈕以移除暫停狀態前，將暫停列印、標籤送紙 (送入) 及其他標籤程序。
- 閃爍紅色：印字頭溫度過高 - 此狀況會伴隨著閃爍紅色狀態指示燈。需要冷卻及重新啟動印表機。



4. **資料指示燈** - 指出資料傳輸活動的狀態。

- 熄滅：未傳輸資料。
- 綠色：資料通訊操作未完成，但未主動進行傳輸。
- 閃爍綠色：資料通訊進行中。
- 閃爍琥珀色：儲存內容 (格式、圖形、字型等) 時記憶體不足。



5. **耗材指示燈** - 指出耗材 (標籤、收據、貼紙、轉印色帶、色帶托架等) 狀態。

- 紅色：發生耗材用盡狀況。
- 閃爍紅色：色帶用盡。
- 閃爍紅色與琥珀色：色帶托架不足。
- 閃爍琥珀色：內有色帶偵測到印表機正嘗試以熱感應模式列印。



6. **網路指示燈** - 指出網路連線與狀態。

- 琥珀色：已偵測到 10 base 乙太網路 (LAN) 連線。
- 綠色：已偵測到 10/100 乙太網路 (LAN) 連線，或訊號強且已連線時。
- 紅色：乙太網路 (LAN) 或發生故障時。



### 7. 取消按鈕 - 取消列印工作。

- 只能在印表機處於暫停狀態時運作。
- 按下「取消」按鈕一次會讓印表機取消列印列印緩衝區中的下一個格式。
- 按住按鈕兩秒鐘會取消列印「所有」擱置中的格式。



### 8. 送紙 (送入) 按鈕 — 送入標籤 (列印表格/格式)。

- **送進一張標籤** - 在印表機未進行列印時，按下 (並放開) 「FEED (送紙)」按鈕會讓印表機送入一 (1) 份空白表格/格式長度的耗材 (標籤、收據、貼紙、票券等)。
- **送進多張標籤** - 當印表機未列印時按住「FEED (送紙)」按鈕，讓印表機送進標籤直到鬆開按鈕為止。印表機會在送進到下個標籤的開頭位置時完成送紙。
- **重新列印最後一個標籤** (透過以下 SGD 命令啟動：[ezpl.reprint\\_mode](#)) - 此功能的預定用途為允許將列印失敗的耗材重新列印。如果印表機耗材 (紙張、標籤、轉印色帶等) 用盡，則印表機會重新列印最後一個標籤 (列印表格/格式)。當印表機關閉電源或重設時，系統會清除儲存可供重新列印之列印影像的列印緩衝區。



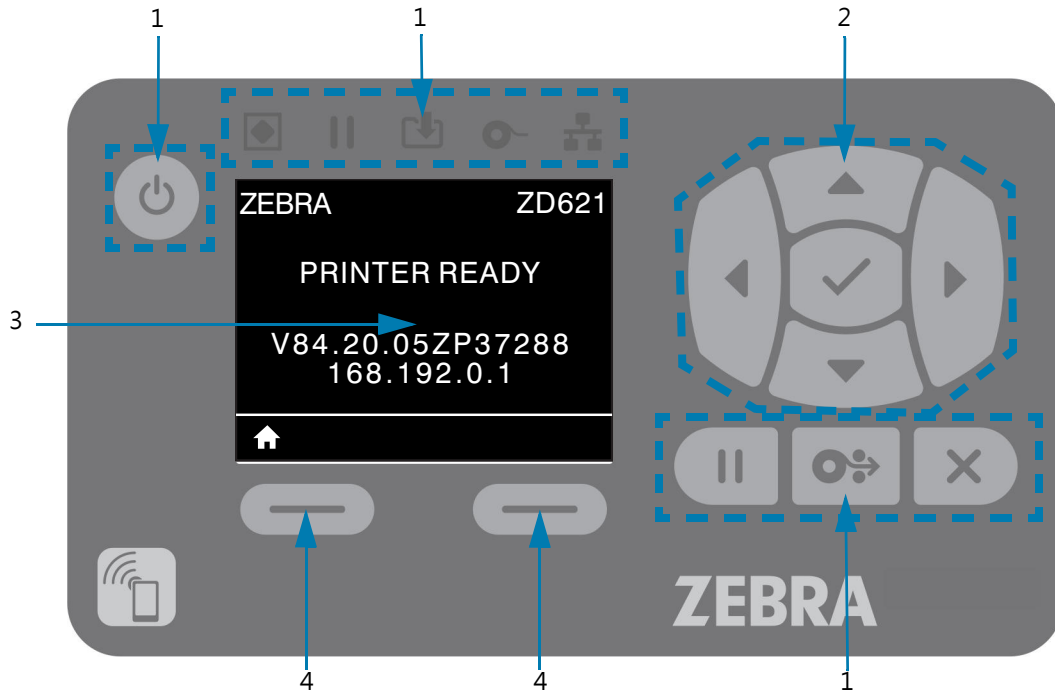
### 9. 暫停按鈕 — 暫停列印與耗材移動動作。

- 按下「PAUSE (暫停)」按鈕會停止列印活動，並將印表機置於「暫停」狀態。正在列印的標籤列印完成後，印表機才會暫停。
- 「PAUSE (暫停)」指示燈會顯示琥珀色 (橘色/黃色) 以表示暫停狀態。
- 在暫停狀態中按下「PAUSE (暫停)」按鈕會讓印表機回到正常操作。如果列印多個標籤 (表格/格式) 工作或有另一個列印工作正在列印佇列中等待列印，則印表機將繼續列印。



## LCD 使用者介面

有顯示器的印表機會提供給操作員與整合人員可判讀的印表機狀態與功能表系統。



1. **標準介面控制項目** - 提供使用兩種型式 Zebra Link-OS 印表機的使用者一致化的視覺和操作呈現方式。
2. **LCD 瀏覽控制項目與選取器** - 使用方向「ARROW (箭頭)」按鈕瀏覽 LCD 上的印表機功能表與參數設定，以選擇印表機設定與公用程式動作。使用「SELECT (選取)」(勾號) 按鈕可選擇醒目提示的項目(圖示)，或選擇顯示為指定功能表項目的項目。
3. **顯示器** - 顯示印表機狀態資訊和印表機配置功能表系統。系統會顯示印表機的預設畫面資訊。頂端行提供印表機機型資訊，此資訊可自訂。中間區域為印表機狀態資訊及快顯訊息。
4. **動作選取器** - 動作選取器按鈕包括「LEFT SELECT (左側選取)」與「RIGHT SELECT (右側選取)」，可啟動反白顯示的項目，例如「首頁」圖示(用於啟動功能表系統)。按一下「首頁」圖示正下方的「LEFT SELECT (左側選取)」按鈕會將顯示畫面變更為功能表的「首頁」畫面。

## 指示燈模式的意義

所有的 Link-OS 4 吋印表機有狀態指示燈。指示燈會依照紅燈、綠燈或琥珀色 (橘色/黃色) 燈的各種燈光模式熄滅或亮起。狀態指示燈可以閃耀 (閃爍)、黯淡 (從亮到滅)、兩種顏色交替或只是保持恆亮。本節會詳細說明這些燈光模式所代表的狀態資訊。

### 指示燈狀態



## 狀態 - 典型操作狀況

### 印表機就緒



印表機電源開啟並可以準備列印。

### 暫停



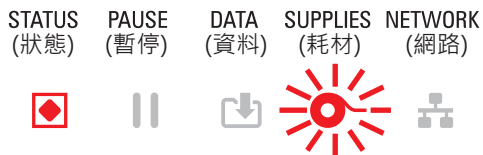
印表機暫停。操作員必須按下「PAUSE (暫停)」按鈕才能繼續列印作業。

### 耗材不足



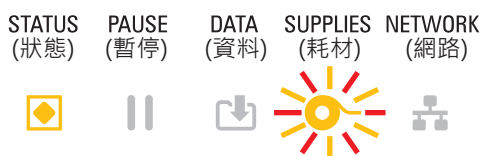
耗材 (標籤、收據、貼紙、票券等) 用盡。印表機需要檢測，且在使用者未中斷列印的情況下無法繼續列印。

### 色帶用盡



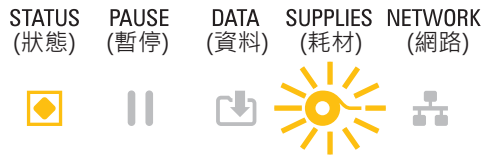
當印表機為熱轉印模式時，偵測到色帶捲筒結尾 (色帶捲筒的反光端)、缺少色帶托架，或需要更換色帶托架才能繼續列印。

### 色帶不足 (僅限色帶托架印表機)



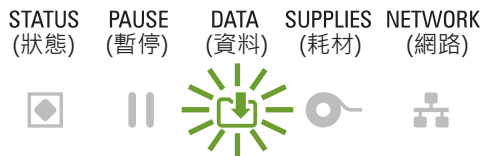
預設值為剩下 10% 的色帶。「MEDIA (耗材)」指示燈閃爍紅燈與黃燈，「STATUS (狀態)」指示燈恆亮黃燈。

色帶裝入 (僅限色帶托架印表機)



熱轉印印表機為熱感應模式，並已安裝色帶托架。移除色帶托架可繼續以熱感應模式列印。

正在傳輸資料



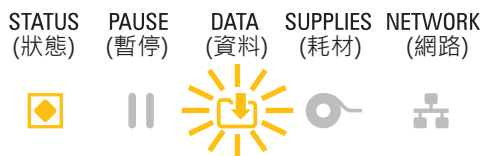
資料通訊進行中。

資料傳輸已暫停



資料通訊作業未完成，但未主動進行傳輸。

記憶體不足



儲存內容 (格式、圖形、字型等) 時記憶體不足。

頂蓋開啟/印字頭 (PH) 開啟



頂蓋 (印字頭) 開啟。印表機需要檢測，且在使用者未中斷列印的情況下無法繼續列印。

## 狀態 - 印字頭操作



小心表面發燙。印字頭可能很熱而且會導致嚴重的燙傷，請讓印字頭冷卻。

### 印字頭溫度過高



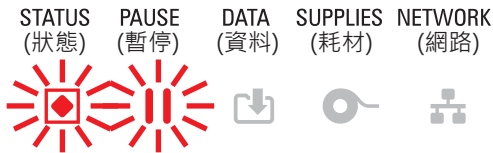
印字頭溫度過高，已暫停以讓印字頭冷卻。印字頭冷卻後，列印作業將會繼續。

### 印字頭溫度過低



印字頭的溫度過低。一般而言，是指作業環溫度低於印表機的最低作業溫度。

### 印字頭關閉



印字頭的溫度過高。**關閉印表機**。請等待數分鐘讓印表機完全冷卻，再開啟印表機。

### 印字頭解析度錯誤



印表機無法判讀印字頭解析度類型 (dpi)。未正確更換印字頭或更換的非 Zebra 印字頭。

### 未授權印字頭錯誤



更換的非原廠 Zebra 印字頭。請安裝原廠 Zebra 印字頭以繼續列印。

## 狀態 - 乙太網路 (LAN) 選項

### 乙太網路 (LAN) 無連結



無法使用乙太網路連結。「NETWORK (網路)」狀態燈熄滅

### 乙太網路 (LAN) 100base 連結



已找到 100 Base 連結。

### 乙太網路 (LAN) 10base 連結



已找到 10 Base 連結。

### 乙太網路 (LAN) 連結錯誤



存在錯誤狀況。印表機無法連線至您的網路。

## 狀態選項

### 正在連線

STATUS (狀態)	PAUSE (暫停)	DATA (資料)	SUPPLIES (耗材)	NETWORK (網路)	
					指示燈於印表機關聯至網路時會閃耀紅燈。
					指示燈接著會於印表機正在驗證網路時閃耀黃燈。

### 100base 連結

STATUS (狀態)	PAUSE (暫停)	DATA (資料)	SUPPLIES (耗材)	NETWORK (網路)	
					印表機已連線至您的網路。

### 10base 連結

STATUS (狀態)	PAUSE (暫停)	DATA (資料)	SUPPLIES (耗材)	NETWORK (網路)	
					印表機已連線至您的網路。

### 連結錯誤

STATUS (狀態)	PAUSE (暫停)	DATA (資料)	SUPPLIES (耗材)	NETWORK (網路)	
					存在錯誤狀況。印表機無法連線至您的網路。

## 顯示器控制項目與功能表

有 LCD 使用者介面的 ZD621 印表機可提供使用者印表機狀態與功能表系統，以設定印表機與執行內部公用程式。印表機能夠顯示多種語言的訊息。



系統會顯示印表機的預設畫面資訊。

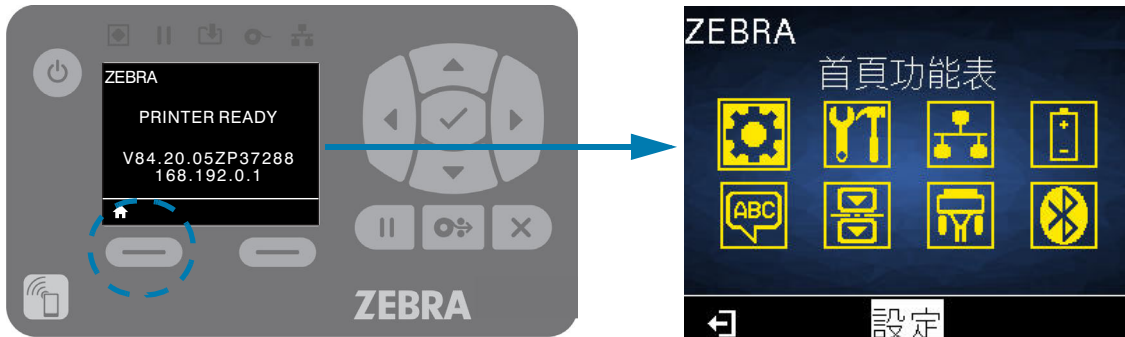
- 頂端行顯示印表機機型資訊。
- 中間區域會顯示印表機狀態資訊 (可自訂) 與快顯訊息。
- 底端兩 (2) 行依預設會顯示印表機的韌體版本與印表機的 IP 位址。您可以自訂區域以顯示可供使用者選取的不同資訊。如需詳細資訊，請參閱[顯示閒置](#)。
- 底部白線下方的區域會顯示「動作」項目相關資訊。

## 瀏覽功能表顯示畫面

本節說明下列項目：

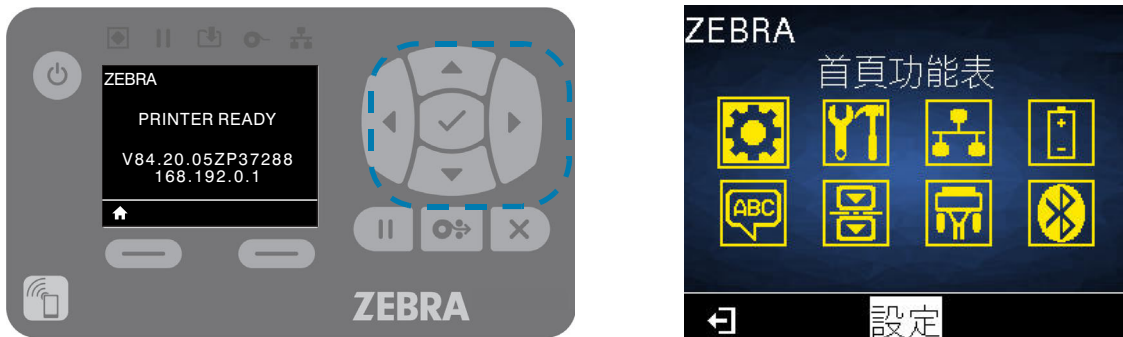
- 可供瀏覽 LCD 使用者介面畫面的選項。
- 如何選取或修改在顯示器上顯示的事項。

### 顯示閒置 (預設啟動畫面)



- 「顯示閒置」時，按下「LEFT SELECT (左側選取)」或中間的「SELECT (選取)」(勾號)，可移至印表機的「首頁」功能表。

### 主功能表



- 若要在「首頁」功能表中的圖示之間移動，請按下任何「ARROW (箭頭)」按鈕。
- 圖示已選取時，會呈現相反的顏色，藉以反白顯示。



反白顯示的「設定」功能表圖示



「設定」功能表圖示

- 若要選取已反白顯示的功能表圖示並進入功能表，請按下中間的選取 (✓) 按鈕。



返回按鈕



## 控制項目與指示燈

- 按下「LEFT SELECT (左側選取)」以離開主功能表，並回到「顯示閒置」。若在主功能表非使用狀態達 15 秒，此印表機將自動回到顯示閒置。



- 若要在使用者功能表中的項目間捲動，請按下「LEFT ARROW (向左箭頭)」或「RIGHT ARROW (向右箭頭)」。



- 顯示器最左側與右側上有 ▲ 與 ▼ 的功能表項目表示該值可以變更。顯示的值為設定。
- 按下「UP ARROW (向上箭頭)」或「DOWN ARROW (向下箭頭)」在已接受值之間捲動。您所做的任何變更會在您離開功能表項目後立即儲存。



- 功能表捷徑 - 當您到達某個功能表結尾時，便會顯示下一張功能表 (相鄰的功能表)。若要使用功能表捷徑移至下一個使用者功能表，請按下「SELECT (選取)」(勾號) 或按下「RIGHT SELECT (右側選取)」，以選取「移至」(移至功能表)。顯示器將顯示新選取功能表的第一個功能表項目。

## 控制項目與指示燈



- 顯示器右下角的文字代表可用的動作。
- 請按下「SELECT (選取)」(勾號) 或按下「RIGHT SELECT (右側選取)」以執行顯示的動作。

# 印表機配置功能表

本節列出您可變更的印表機設定並指出可變更設定的工具。

## 調整印表機設定

這些功能表項目設定與公用程式如下所述：

- 此印表機的使用者功能表  
請參閱本節中的後續資訊。
- ZPL 和 Set/Get/Do (SGD) 指令  
請參閱 《Zebra® Programming Guide (Zebra® 程式指南)》以取得更多資訊。
- 印表機具有作用中的有線列印伺服器連線時，則為印表機的  
請參閱 《Wired Print Servers User Guide (有線列印伺服器使用者指南)》以取得更多資訊。



附註 • 請參閱此手冊中關於一節，以及您特定印表機機型的其他資訊與支援連結。

## 使用者功能表

使用者功能表將印表機配置分成數個工作功能表。按一下任何功能表項目可移至表格中有關該項目的說明。如需瀏覽指示，請參閱 [瀏覽功能表顯示畫面](#)。

 設定 <ul style="list-style-type: none"> <li>• 濃度</li> <li>• 列印速度</li> <li>• 耗材類型</li> <li>• 列印方式</li> <li>• 列印寬度</li> <li>• 列印模式</li> <li>• 標籤上端</li> <li>• 左側位置</li> <li>• 重新列印模式</li> <li>• 最大標籤長度</li> <li>• 語言**</li> <li>• 工具功能表*</li> </ul>	 工具 <ul style="list-style-type: none"> <li>• 列印資訊**</li> <li>• 顯示閒置</li> <li>• 開機動作</li> <li>• 印字頭關閉動作</li> <li>• 載入預設值</li> <li>• 耗材/色帶校準**</li> <li>• 診斷模式</li> <li>• USB 配置資訊</li> <li>• 已啟用 ZBI ?</li> <li>• 執行 ZBI 程式</li> <li>• 停止 ZBI 程式</li> <li>• 列印站</li> <li>• 密碼保護</li> <li>• 列印測試格式</li> <li>• 網路功能表*</li> </ul>	 網路 <ul style="list-style-type: none"> <li>• 作用中的列印伺服器</li> <li>• 主要網路</li> <li>• 有線 IP 位址</li> <li>• 有線子網路遮罩</li> <li>• 有線閘道</li> <li>• 有線 IP 通訊協定</li> <li>• 有線 MAC 位址</li> <li>• IP 連接埠</li> <li>• IP 替代連接埠</li> <li>• 列印資訊**</li> <li>• 重設網路</li> <li>• 可見度代理程式</li> </ul>	
 語言 <ul style="list-style-type: none"> <li>• 語言**</li> <li>• 指令語言</li> <li>• 指令字元</li> <li>• 控制字元</li> <li>• 定界字元</li> <li>• ZPL 模式</li> <li>• 虛擬裝置</li> <li>• 感應器功能表*</li> </ul>	 感應器 <ul style="list-style-type: none"> <li>• 感應器類型</li> <li>• 耗材/色帶校準**</li> <li>• 列印資訊**</li> <li>• 標籤感應器</li> <li>• 送入標籤</li> <li>• 連接埠功能表*</li> </ul>	 連接埠 <ul style="list-style-type: none"> <li>• 傳輸速率</li> <li>• 資料位元</li> <li>• 同位檢查</li> <li>• 主機信號交換協定</li> <li>• WML</li> </ul>	
<p>* 代表下一個使用者功能表的捷徑。            **顯示於多個使用者功能表以方便您使用。</p>			

## 設定功能表

### 濃度



**說明：**將列印濃度設定為足以提供良好列印品質的最低設定值。如果將濃度設得太高，標籤影像可能無法清楚列印、條碼可能無法正確掃描、色帶可能腐蝕且印字頭可能提早磨損。

請視需要使用 [列印品質報告 \(FEED \(送紙\) 自我檢測\)](#) 決定最佳明暗度設定。

已接受值：0.0 至 30.0

相關的 ZPL 指令：^MD, ~SD

使用的 SGD 指令：print.tone

列印伺服器網頁：「[檢視及修改印表機設定](#) > [一般設定](#) > [濃度](#)」

## 列印速度



說明：選取列印標籤的速度，單位為英吋/秒 (ips)。速度較慢的列印通常會有較好的列印品質。

已接受值：

ZD621 203 dpi = 2 到 8 ips

ZD621 300 dpi = 2 到 6 ips

ZD421 203 dpi = 2 到 6 ips

ZD421 300 dpi = 2 到 4ips

相關的 ZPL 指令：^PR

使用的 SGD 指令：media.speed

列印伺服器網頁：「[檢視及修改印表機設定](#) > [一般設定](#) > [列印速度](#)」

## 耗材類型



說明：選取您正在使用的耗材類型。

已接受值：[連續](#)、[間隙](#)、[膠片](#)、[標記/凹口](#)

當您選取「[連續](#)」耗材時，必須在標籤格式中納入標籤長度指示 (如果您是使用 ZPL，則是 ^LL)。當您針對各種非連續型耗材選取[間隙](#)/[膠片](#)或[標記/凹口](#)，會送入印表機耗材以計算標籤長度。

相關的 ZPL 指令：^MN

使用的 SGD 指令：ezpl.media\_type

列印伺服器網頁：「[檢視及修改印表機設定](#) > [耗材設定](#) > [耗材類型](#)」

## 列印方式



**說明：**指定印表機是否需要使用色帶進行列印。

**已接受值：**

**熱轉印**—使用色帶與熱轉印耗材。

**熱感應**—無色帶並使用熱感應耗材。

**相關的 ZPL 指令：** ^MT

**使用的 SGD 指令：** ezpl.print\_method

**列印伺服器網頁：**「[檢視及修改印表機設定](#) > [一般設定](#) > [列印方式](#)」

## 列印寬度



**說明：**以點數指定使用中標籤的寬度。根據印字頭的 DPI 值，預設值是印表機的最大寬度。

已接受值：

ZD621 203 dpi = 0002 到 832 點

ZD621 300 dpi = 0002 到 1280\* 點

ZD421 203 dpi = 0002 到 832 點

ZD421 300 dpi = 0002 到 1280\* 點

\*- EPL 模式的預設寬度上限為 1248 點。

相關的 ZPL 指令：`^PW`

使用的 SGD 指令：`ezpl.print_width`

列印伺服器網頁：[檢視及修改印表機設定 > 一般設定 > 列印寬度](#)



**重要** • 若將列印寬度設定過寬，會浪費格式化記憶體。列印到標籤之外及列印到滾筒上，都可能傷害到滾筒。



**附註** • 寬度設定過窄，可能導致部分的標籤格式無法在耗材上印出。



**附註** • 如果影像是使用 `^POI` ZPL II 指令反轉，則此設定可能會影響標籤格式的水平位置。

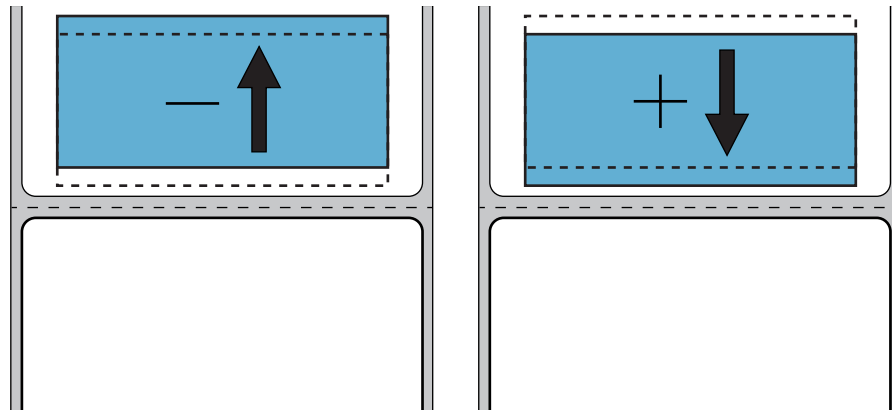


## 標籤上端



說明：視需要垂直移動影像在標籤上的位置。

- 負數會將標籤上的影像上移 (靠近印字頭)。
- 正數會依指定點數，將標籤上的影像下移 (遠離印字頭)。



已接受值：-120 至 120

相關的 ZPL 指令：^LT

使用的 SGD 指令：media.printmode

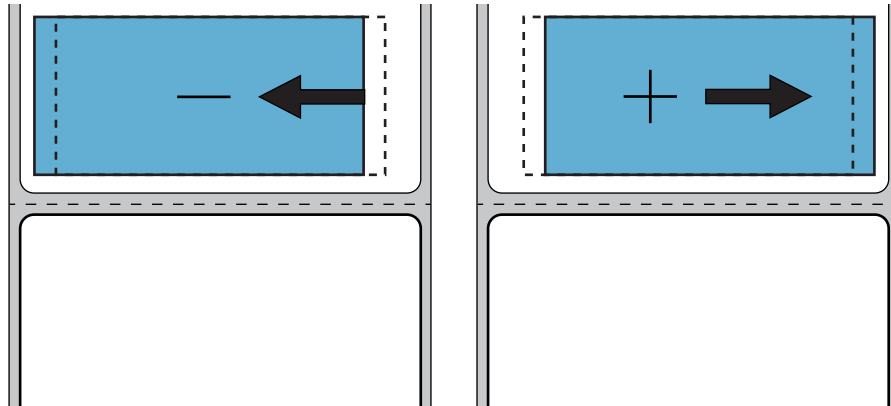
列印伺服器網頁：「[檢視及修改印表機設定](#) > [一般設定](#) > [列印模式](#)」

## 左側位置



說明：視需要水平移動影像在標籤上的位置。

- 負數會依選取點數，讓影像左側邊緣靠近標籤左側邊緣。
- 正數會讓影像邊緣靠近標籤右側邊緣。



已接受值：-9999 至 9999

相關的 ZPL 指令：`^LS`

使用的 SGD 指令：`zpl.left_position`

列印伺服器網頁：[檢視及修改印表機設定](#) > [一般設定](#) > [左側位置](#)

## 重新列印模式



**說明：**啟用重新列印模式後，您可藉由按下「FEED (送紙)」按鈕重新列印上次印出的標籤。

**已接受值：**ON (開) 或 OFF (關) (預設值)

**相關的 ZPL 指令：** ^JZ

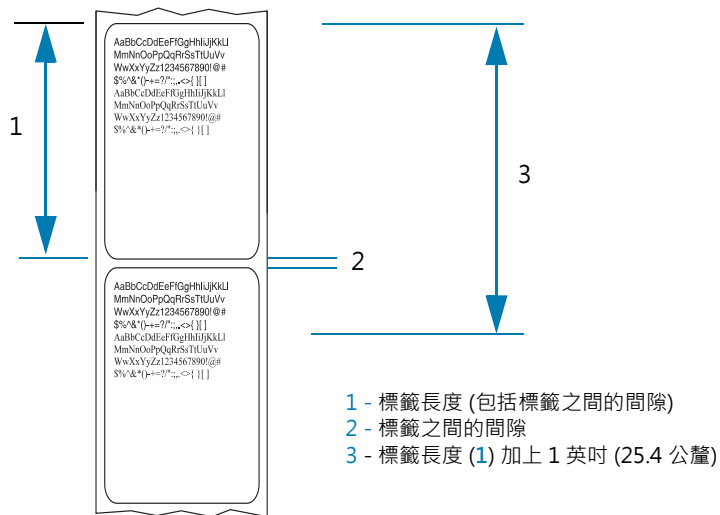
**使用的 SGD 指令：** zpl.left\_position

**列印伺服器網頁：** 目前不支援

## 最大標籤長度



**說明：**此設定會控制如 SmartCal 等印表機公用程式用來自動偵測標籤 (黑色標記、凹口或間隙/膠片) 的距離。如果印表機未偵測與校準標籤，則印表機會假設裝入的是連續型耗材。



將此值設定為印表機所使用最長標籤的長度值再加上 1.0 英吋 (25.4 公釐)。建議使用標籤長度上限的 2 倍加上 1 英吋。

已接受值：1-39 (英吋)，39 為預設值

相關的 ZPL 指令：^ML (^LL, ^PW)

使用的 SGD 指令：ezpl.label\_length\_max

列印伺服器網頁：「[檢視及修改印表機設定](#) > [耗材設定](#) > [最大長度](#)」

## 工具功能表

### 列印資訊



**說明：**在一或多個標籤上列印所選的資訊 (7 種選擇之一)。您可透過三個使用者功能表使用此功能表項目，每個功能表都具有不同的預設值。

#### 已接受值：

- **設定**—列印印表機配置報告。樣本標籤顯示於[以配置報告測試列印](#)。
- **網路**—列印已安裝的任何列印伺服器裝置設定。
- **格式**—列印儲存在 RAM 和 Flash 記憶體中的可用格式。
- **影像**—列印儲存在其 RAM 和 Flash 記憶體中的可用影像。
- **字型**—列印印表機中可用的字型，包括標準印表機字型與任何選用字型。字型可儲存於 RAM 和 Flash 記憶體中。
- **條碼**—列印中的可用條碼。條碼可儲存於 RAM 或 Flash 記憶體中。
- **全部**—列印前六個標籤。
- **感應器設定檔**—顯示與實際感應器讀數相比的感應器設定。若要解讀結果，請參閱[手動耗材校準](#)。

#### 相關的 ZPL 指令：

- SETTINGS (設定)：~WC
- NETWORK (網路)：~WL
- SENSOR PROFILE (感應器設定檔)：~JG
- 其他：^WD

使用的 SGD 指令：不適用

列印伺服器網頁：「[檢視及修改印表機設定](#) > [在標籤上列印清單](#)」

圖 1 印表機配置報告範例

PRINTER CONFIGURATION	
Zebra Technologies	
ZTC ZD620-203dpi ZPL	
50J164202531	
+15.0.....	DARKNESS
LOW.....	DARKNESS SWITCH
8.0 IPS.....	PRINT SPEED
+000.....	TEAR OFF ADJUST
TEAR OFF.....	PRINT MODE
CONTINUOUS.....	MEDIA TYPE
TRANSMISSIVE.....	SENSOR SELECT
DIRECT-THERMAL.....	PRINT METHOD
830.....	PRINT WIDTH
2030.....	LABEL LENGTH
39.0IN 988MM.....	MAXIMUM LENGTH
MAINT. OFF.....	EARLY WARNING
CONNECTED.....	USB COMM.
AUTO.....	SER COMM. MODE
9600.....	BAUD
8 BITS.....	DATA BITS
NONE.....	PARITY
XON/XOFF.....	HOST HANDSHAKE
NONE.....	PROTOCOL
NORMAL MODE.....	COMMUNICATIONS
<~> 7EH.....	CONTROL PREFIX
<^> 5EH.....	FORMAT PREFIX
<.> 2CH.....	DELIMITER CHAR
ZPL IT.....	ZPL MODE
INACTIVE.....	COMMAND OVERRIDE
NO MOTION.....	MEDIA POWER UP
FEED.....	HEAD CLOSE
DEFAULT.....	BACKFEED
+000.....	LABEL TOP
+0000.....	LEFT POSITION
DISABLED.....	REPRINT MODE
045.....	WEB SENSOR
096.....	MEDIA SENSOR
128.....	TAKE LABEL
062.....	MARK SENSOR
004.....	MARK MED SENSOR
046.....	TRANS GAIN
034.....	TRANS LED
049.....	MARK GAIN
100.....	MARK LED
DPCSWFXM.....	MODES ENABLED
832 87MM FULL.....	MODES DISABLED
4.0.....	RESOLUTION
V84.20.072P37536 <-	LINK-OS VERSION
1.3.....	FIRMWARE
6.5.0 0.770.....	XML SCHEMA
8192k.....	HARDWARE ID
65536k.....	RAM
NONE.....	ONBOARD FLASH
FW VERSION.....	FORMAT CONVERT
06/08/17.....	IDLE DISPLAY
07:07.....	RTC DATE
DISABLED.....	RTC TIME
2.1.....	ZBI
READY.....	ZBI VERSION
178 LABELS.....	ZBI STATUS
178 LABELS.....	NONRESET CNTR
178 LABELS.....	RESET CNTR1
178 LABELS.....	RESET CNTR2
1,290 IN.....	NONRESET CNTR
1,290 IN.....	RESET CNTR1
1,290 IN.....	RESET CNTR2
3,277 CM.....	NONRESET CNTR
3,277 CM.....	RESET CNTR1
3,277 CM.....	RESET CNTR2
002 WIRED,SERIAL.....	SLOT 1
0.....	MASS STORAGE COUNT
0.....	HID COUNT
OFF.....	USB HOST LOCK OUT
FIRMWARE IN THIS PRINTER IS COPYRIGHTED	

## 顯示閒置



**說明：**選取印表機閒置時顯示的六種資訊格式之一。未隨所有設定顯示。

**已接受值：**[韌體版本](#)、[IP 位址](#)、[MM/DD/YY 24 HR](#)、[MM/DD/YY 12 HR](#)、[DD/MM/YY 24 HR](#)、[DD/MM/YY 12 HR](#)

**相關的 ZPL 指令：**不適用

**使用的 SGD 指令：**

- `device.idle_display_format`
- `device.idle_display_value`

**列印伺服器網頁：**[不適用](#)

## 開機動作



**說明：**設定進行開機順序時的印表機動作。

**已接受值：**

- **校準**—會調整感應器等級和臨界值、判定標籤長度，並將耗材送至下個膠片/間隙。
- **送紙**—會將標籤送至第一個校正點。
- **長度**—會使用目前的感應器值判定標籤長度，並將耗材送至下個膠片/間隙。
- **沒有移動**—告訴印表機勿移動耗材。您必須手動確認膠片已正確定位，或按下「FEED (送紙)」移至下個膠片/間隙位置。
- **簡易校準**—無須調整感應器大小即可設定耗材與膠片臨界值，並能判定標籤長度，將耗材送至下個膠片/間隙。

**相關的 ZPL 指令：** ^MF

**使用的 SGD 指令：** ezpl.power\_up\_action

**列印伺服器網頁：**「[檢視及修改印表機設定](#) > [校準](#)」



## 印字頭關閉動作



**說明：**設定關閉印字頭時的印表機動作。

**已接受值：**

- **校準**—會調整感應器等級和臨界值、判定標籤長度，並將耗材送至下個膠片。
- **送紙**—會將標籤送至第一個校正點。
- **長度**—會使用目前的感應器值判定感應器長度，並將耗材送至下個膠片。
- **沒有移動**—告訴印表機勿移動耗材。您必須自行確認膠片已正確定位，或按下「FEED (送紙)」移至下個膠片位置。
- **簡易校準**—無須調整感應器大小即可設定耗材與膠片臨界值，並能判定標籤長度，將耗材送至下個膠片/間隙。

**相關的 ZPL 指令：** ^MF

**使用的 SGD 指令：** ezpl.head\_close\_action

**列印伺服器網頁：**「[檢視及修改印表機設定](#) > [校準](#)」

## 載入預設值



**說明：**將特定印表機、列印伺服器和網路設定回復為原廠預設值。載入預設值時請小心謹慎，因為您需要重新載入以手動方式變更的所有設定。您可透過兩個使用者功能表使用此功能表項目，每個功能表都具有不同的預設值。

### 已接受值：

- **原廠**—除了網路設定外，將所有印表機設定回復為原廠預設值。載入預設值時請小心謹慎，因為您需要重新載入以手動方式變更的所有設定。
- **網路**—重新初始化此印表機的有線列印伺服器。
- **最後儲存的**—載入上次永久儲存的設定。

### 相關的 ZPL 指令：

- 原廠：^JUF
- 網路：^JUN
- 最後儲存的：^JUR

### 使用的 SGD 指令：不適用

列印伺服器網頁：「[檢視及修改印表機設定](#) > [校準](#)」

- **FACTORY (原廠)**：「[檢視及修改印表機設定](#) > [回復預設配置](#)」
- **NETWORK (網路)**：「[列印伺服器設定](#) > [重設列印伺服器](#)」
- **LAST SAVED (最後儲存的)**：「[檢視及修改印表機設定值](#) > [回復已儲存配置](#)」

## 耗材/色帶校準



說明：校準印表機以調整耗材感應器的敏感度。

相關的 ZPL 指令：~JC

使用的 SGD 指令：ezpl.manual\_calibration

列印伺服器網頁：您無法經由網頁初始化校準程序。

## 診斷模式



說明：使用此診斷工具，可讓印表機以十六進位值輸出所接受的全部資料。如需詳細資訊，請參閱 [通訊診斷測試](#)。

已接受值：列印、E: 磁碟機、USB 記憶體或停用

相關的 ZPL 指令：~JD 啟用、~JE 停用

使用的 SGD 指令：device.diagnostic\_print

列印伺服器網頁：您無法經由網頁初始化校準程序。

## USB 配置資訊



**說明：**可讓操作員傳送印表機設定報告 (發出 ZPL `^HH` 指令時，等於由印表機傳回主機系統的資料)。印表機將檔案 (OUTxxx.txt，其中 xxx = 000 至 999) 傳送至印表機 USB 主機連接埠的 USB 隨身碟並依據 [USB 主機連接埠](#) 和 [Link-OS 使用範例](#) 中提供的資訊進行格式化。印表機設定報告檔案名稱會隨每個寫入 USB 隨身碟的報告遞增 (OUT001.txt 遞增為 OUT002.txt，下次寫入檔案時)。

**已接受值：** [搜尋](#) (顯示器中找不到任何 USB 隨身碟)、[寫入](#) (若已安裝 USB 隨身碟)

**相關的 ZPL 指令：** `^HH` (報告了相同的資訊)

**使用的 SGD 指令：** `file.capture_response.begin`、`file.capture_response.end` 及 `file.capture_response.destination`

**列印伺服器網頁：** [不適用](#)

## 已啟用 ZBI ?



**說明：**Zebra Basic Interpreter (ZBI 2.0™) 是編程選項，您可為印表機購買此選項。如果您要購買此選項，請聯絡您的 Zebra 經銷商以取得更多資訊。

**已接受值：** [否](#) 或是 [是](#)

**使用的 SGD 指令：** `zbi.key` (指出是否啟用或停用印表機的 ZBI 2.0 選項)

**列印伺服器網頁：** [不適用](#)

## 執行 ZBI 程式



**說明：**只有在您的印表機已啟用 ZBI 時，才會顯示此功能表項目。如果已將 ZBI 程式下載至印表機，則可使用此功能表項目選取要執行的項目。如果印表機上沒有程式，則會列出「NONE (無)」。

若要執行已下載至印表機的 ZBI 程式：

1. 使用「UP ARROW (向上箭頭)」或「DOWN ARROW (向下箭頭)」以從此功能表中選取檔案。
2. 按下「RIGHT SELECT (右側選取)」以選取「RUN (執行)」。如果印表機上沒有程式，執行選項將不會執行動作。

已接受值：**NONE (無)**或**程式檔名稱**

相關的 ZPL 指令：**^JI**、**~JI**

使用的 SGD 指令：**zbi.control.run**

列印伺服器網頁：[「印表機首頁 > 目錄清單」](#)

## 停止 ZBI 程式



**說明：**只有在您的印表機已啟用 ZBI 時，才會顯示此功能表項目。使用此功能表項目可停止 ZBI 程式。印表機只會列出正在執行的程式。

若要停止 ZBI 程式：

1. 視需要使用「UP ARROW (向上箭頭)」或「DOWN ARROW (向下箭頭)」以從此功能表中選取檔案。
2. 按下「RIGHT SELECT (右側選取)」以選取「STOP (停止)」。

已接受值：[無](#)或[程式檔名稱](#)

相關的 ZPL 指令：`~JQ`

使用的 SGD 指令：`zbi.control.terminate`

列印伺服器網頁：[「印表機首頁 > 目錄清單」](#)

## 密碼保護



說明：選取使用者功能表項目的密碼保護等級。1234 是預設密碼。

已接受值：無、已選取、全部

相關的 ZPL 指令：^KP (可變更印表機密碼)

## 列印測試格式



說明：使用此功能表項目可初始化列印特定標籤類型的測試順序，以協助您進行列印問題的疑難排解。

已接受值：

- 濃度—以遞增的濃度等級執行重複影像。
- 第一點位置—辨識第一點位置和標籤上端，以協助您調整標籤位置。
- 列印線條—初始化測試順序。
- 影像壓縮—列印具有線條和圓圈的影像，以協助解決影像壓縮或伸展相關問題。
- 元件耗盡—列印經過專門設計的水平影像，可顯示印字頭元件是否無法正常運作。

使用的 SGD 指令：

`print.troubleshooting_label_choices` (指定標籤類型)

`print.troubleshooting_label_print` (列印標籤)

## 網路

### 作用中的列印伺服器



說明：檢視有線列印伺服器目前是否為作用中。

### 主要網路





## 有線 IP 位址



說明：檢視並視需要變更印表機的有線 IP 位址。

若要儲存此設定的變更，請將**有線 IP 通訊協定**設定為 **PERMANENT (永久)**，然後重設列印伺服器 (請參閱 [重設網路](#))。

已接受值：每個欄位為 **000** 至 **255**

相關的 ZPL 指令：^ND

使用的 SGD 指令：internal\_wired.ip.addr

印表機網頁：「[檢視及修改印表機設定](#) > [網路通訊設定](#) > [TCP/IP 設定](#)」

## 有線子網路遮罩



說明：檢視並視需要變更有線子網路遮罩。

若要儲存此設定的變更，請將**有線 IP 通訊協定**設定為 **PERMANENT (永久)**，然後重設列印伺服器 (請參閱 [重設網路](#))。

已接受值：每個欄位為 **000** 至 **255**

相關的 ZPL 指令：^ND

使用的 SGD 指令：internal\_wired.ip.netmask

印表機網頁：「[檢視及修改印表機設定](#) > [網路通訊設定](#) > [TCP/IP 設定](#)」

## 有線閘道



**說明：**檢視並視需要變更預設有線閘道。

若要儲存此設定的變更，請將**有線 IP 通訊協定**設定為 **PERMANENT (永久)**，然後重設列印伺服器 (請參閱 [重設網路](#))。

**已接受值：**每個欄位為 **000** 至 **255**

**相關的 ZPL 指令：** ^ND

**使用的 SGD 指令：** internal\_wired.ip.gateway

**印表機網頁：**「[檢視及修改印表機設定](#) > [網路通訊設定](#) > [TCP/IP 設定](#)」

## 有線 IP 通訊協定



**說明：**此參數可指出是由網路管理員/使用者 (永久) 或伺服器 (動態) 選取有線列印伺服器的 IP 位址。當選擇動態選項時，可由此參數得知此列印伺服器從伺服器接收 IP 位址的方式。



**重要：**列印伺服器必須重設，才能讓網路設定的變更生效。

已接受值：

- 全部
- 僅清除
- RARP
- BOOTP
- DHCP
- DHCP & BOOTP
- 永久

相關的 ZPL 指令：^ND

使用的 SGD 指令：internal\_wired.ip.protocol

印表機網頁：「[檢視及修改印表機設定](#) > [網路通訊設定](#) > [TCP/IP 設定](#)」

## 有線 MAC 位址



說明：檢視有線列印伺服器的媒體存取控制 (MAC) 位址。

使用的 SGD 指令：`internal_wired.mac_addr`

印表機網頁：「[檢視及修改印表機設定](#) > [網路通訊設定](#) > [TCP/IP 設定](#)」

## IP 位址



說明：檢視並視需要變更印表機的 IP 位址。

若要儲存此設定的變更，請將 [IP 通訊協定](#) 設定為 [PERMANENT \(永久\)](#)，然後重設列印伺服器 (請參閱 [重設網路](#))。

已接受值：每個欄位為 [000](#) 至 [255](#)

相關的 ZPL 指令：`^ND`

使用的 SGD 指令：`ip.addr`

印表機網頁：「[檢視及修改印表機設定](#) > [網路通訊設定](#) > [設定](#)」

## 子網路遮罩



**說明：**檢視並視需要變更子網路遮罩。

若要儲存此設定的變更，請將 [通訊協定](#) 設定為 **PERMANENT (永久)**，然後重設列印伺服器 (請參閱 [重設網路](#))。

**已接受值：**每個欄位為 **000** 至 **255**

**相關的 ZPL 指令：** ^ND

**使用的 SGD 指令：** ip.netmask

**印表機網頁：**「[檢視及修改印表機設定](#) > [網路通訊設定](#) > [設定](#)」

## IP 替代連接埠



**說明：**此指令可設定替代 TCP 連接埠的連接埠號碼。

使用的 SGD 指令：`internal_wired.ip.port_alternate`

印表機網頁：「[檢視及修改印表機設定](#) > [網路通訊設定](#) > [TCP/IP 設定](#)」



附註 • 支援此指令的列印伺服器將同時監控連線的主要連接埠與替代連接埠。

## 重設網路



**說明：**此選項會重設有線或列印伺服器，並儲存對任何網路設定進行的任何變更。



**重要** • 列印伺服器必須重設，才能讓網路設定的變更生效。

相關的 ZPL 指令：`~WR`

使用的 SGD 指令：`device.reset`

列印伺服器網頁：「[印伺服器設定](#) > [重設列印伺服器](#)」

## 語言功能表

### 語言



**說明：**視需要變更印表機顯示的語言。此變更影響下列項目中顯示的文字：

- 主功能表
- 使用者功能表
- 錯誤訊息
- 您可透過使用者功能表選取並列印的印表機配置標籤、網路配置標籤和其他標籤。



**重要** • 列印伺服器必須重設，才能讓網路設定的變更生效。

**已接受值：**英文、西班牙文、法文、德文、義大利文、挪威文、葡萄牙文、瑞典文、丹麥文、西班牙文 2、荷蘭文、芬蘭文、捷克文、日文、韓文、羅馬尼亞文、俄文、波蘭文、簡體中文、繁體中文



**附註** • 此參數的選項以實際語言顯示，讓您能夠輕鬆找到可閱讀的語言。

**相關的 ZPL 指令：** ^KL

**使用的 SGD 指令：** display.language

**列印伺服器網頁：** [檢視及修改印表機設定](#) > [一般設定](#) > [語言](#)

## 指令語言



說明：此設定可讓您控制主要程式設計語言變化，例如 EPL\_ZPL、EPL (舊有語言) 及 Hybrid\_XML\_ZPL (用於以 XML 結構元素填入格式/表格變數)。

可接受的值：

- **EPL\_ZPL (EZPL)**
- **Hybrid\_XML\_ZPL**
- **EPL**

## 指令字元



說明：此功能表用於變更格式指令字首。格式指令字首為 ASCII (以括號顯示的二位數十六位元值)，在 ZPL/ZPL II 格式指示中作為參數位置標記使用。印表機會尋找這個指令字元，以指出 ZPL/ZPL II 格式指示的開始處。

設定格式指令字元以符合您標籤格式所使用的字元。



**重要** • 您無法將相同的十六進位值用於格式指令字首、控制字元或定界字元。印表機必須見到不同的字元才能運作正常。如果您是透過介面設定值，印表機會略過任何使用中的值。

可接受的值：00 到 FF 十六進位

相關的 ZPL 指令：^CC 或 ~CC

使用的 SGD 指令：zpl.caret

列印伺服器網頁：「[檢視及修改印表機設定 > ZPL 控制](#)」



## 控制字元



**說明：**此功能表用於變更控制指令字首。預設字首為鼻音符號 (~)。印表機會尋找這個字元以指出 ZPL/ZPL II 指令的開始處。設定格式字首字元以符合您標籤格式所使用的字元。

控制指令字首為 ASCII (以括號顯示的二位數十六位元值)，在 ZPL/ZPL II 控制指示中作為參數位置標記使用。



**重要** • 您無法將相同的十六進位值用於格式指令字首、控制字元和定界字元。印表機必須見到不同的字元才能運作正常。如果您是透過介面設定值，印表機會略過任何使用中的值。

**可接受的值：** **00** 至 **FF** 十六進位

**相關的 ZPL 指令：** ^CT 或 ~CT

**使用的 SGD 指令：** zpl.control\_character

**列印伺服器網頁：** [檢視及修改印表機設定 > ZPL 控制](#)

## 定界字元



**說明：**此功能表項目用於分隔指令參數 (命令定界)。預設字首是逗號 (,)。印表機會尋找這個字元以分隔 ZPL/ZPL II 指令的各部分。設定定界字元以符合您標籤格式所使用的字元。

定界指令字首為 ASCII (以括號顯示的二位數十六位元值) 在 ZPL/ZPL II 控制指示中作為參數位置標記使用。



**重要** • 您無法將相同的十六進位值用於格式指令字首、控制字元和定界字元。印表機必須見到不同的字元才能運作正常。如果您是透過介面設定值，印表機會略過任何使用中的值。

可接受的值：00 至 FF 十六進位

相關的 ZPL 指令：^CD 或 ~CD

使用的 SGD 指令：zpl.delimiter

列印伺服器網頁：「[檢視及修改印表機設定](#) > [ZPL 控制](#)」

## ZPL 模式



**說明：**選取符合標籤格式所使用的模式。印表機會接受以 ZPL 或 ZPL II 寫入的標籤格式，並避免重新寫入任何現存的 ZPL 格式之需求。印表機維持在已選取的模式，直到使用其中一種此處所列的方法變更模式為止。

**可接受的值：** **ZPL II** 或 **ZPL**

**相關的 ZPL 指令：** ^SZ

**使用的 SGD 指令：** zpl.zpl\_mode

**列印伺服器網頁：**「[檢視及修改印表機設定 > ZPL 控制](#)」

## 虛擬裝置



**說明：**如果印表機上已安裝任何 Link-OS 虛擬裝置應用程式，則可從此使用者功能表中檢視或啟用/停用該應用程式。如需與虛擬裝置相關的詳細資訊，請參閱《使用者指南》以取得適當的虛擬裝置，或聯絡當地經銷商。

## 感應器

### 感應器類型



**說明：**選取適合您正在使用之耗材的耗材感應器。反射感應器通常僅用在黑色標記耗材上。傳輸感應器通常用於其他耗材。

**可接受的值：** [傳輸](#)或[反射](#)

**相關的 ZPL 指令：** ^JS

**使用的 SGD 指令：** device.sensor\_select

**列印伺服器網頁：** [「檢視及修改印表機設定 > 耗材設定」](#)

### 標籤感應器



**說明：**設定標籤感應器的敏感度。



**重要** • 此值於感應器校準時設定。請勿變更此設定，除非 Zebra 技術支援或授權的服務技術人員建議您如此做。

**可接受的值：** [0](#) 至 [255](#)

**使用的 SGD 指令：** ezpl.label\_sensor

**列印伺服器網頁：** [「檢視及修改印表機設定 > 校準」](#)

## 送入標籤



說明：設定標籤送入感應器電路的飽和度。



**重要** • 此值於感應器校準時設定。請勿變更此設定，除非 Zebra 技術支援或授權的服務技術人員建議您如此做。

可接受的值：0 至 255

使用的 SGD 指令：`ezpl.take_label`

列印伺服器網頁：[「檢視及修改印表機設定 > 校準」](#)

## 連接埠

### 傳輸速率



說明：選取與主機電腦所使用傳輸值相符的值。

可接受的值：[115200](#)、[57600](#)、[38400](#)、[28800](#)、[19200](#)、[14400](#)、[9600](#)、[4800](#)

相關的 ZPL 指令：`^SC`

使用的 SGD 指令：`comm.baud`

列印伺服器網頁：[「檢視及修改印表機設定 > 序列通訊設定」](#)

### 資料位元



說明：選取與主機電腦所使用資料位元值相符的值。

可接受的值：[7](#) 或 [8](#)

相關的 ZPL 指令：`^SC`

使用的 SGD 指令：`comm.data_bits`

列印伺服器網頁：[「檢視及修改印表機設定 > 序列通訊設定」](#)

## 同位檢查



說明：選取與主機電腦所使用同位檢查值相符的值。

可接受的值：無、偶數、奇數

相關的 ZPL 指令：^SC

使用的 SGD 指令：comm.parity

列印伺服器網頁：「[檢視及修改印表機設定](#) > [序列通訊設定](#)」

## 主機信號交換協定



說明：選取與主機電腦所使用信號交換通訊協定相符的通訊協定。

可接受的值：X開/X關、RTS/CTS、DSR/DTR

相關的 ZPL 指令：^SC

使用的 SGD 指令：comm.handshake

列印伺服器網頁：「[檢視及修改印表機設定](#) > [序列通訊設定](#)」

## WML



**說明：**檢視傳輸標記語言 (WML) 版本。此值無法變更。



# 設定

本節協助您設定和操作印表機。設定程序可分成兩 (2) 階段：硬體設定及主機系統 (軟體/驅動程式) 設定。本節簡短說明必要的實體硬體設定以列印第一個標籤。

## 印表機設定概述

- 請先安裝任何印表機硬體選項。請參閱[安裝硬體選項](#)。
- 將印表機置於可連接電源，並以介面纜線的方式連線至主機系統的安全位置。
- 將印表機和電源供應器連接至接地交流電源。
- 選取並準備印表機的耗材。
- 裝入耗材。
- 開啟印表機。透過 SmartCal 耗材校準來校準耗材。
- 列印「配置報告」以確認基本的印表機操作。
- 關閉印表機。
- 選擇透過有線連線至印表機的通訊方法。可用的有線本機連線為：
  - USB 埠
  - 選用序列埠
  - 選用乙太網路 (LAN)
- 將印表機纜線連接至網路或主機系統 (關閉印表機)。
- 開始印表機設定的第二階段：通常是 [Windows®](#) 作業系統的設定。

## 選取印表機的位置

印表機與耗材需放置在溫度適當且乾淨安全的區域，以獲得最佳的印表機操作。

選取符合下列狀況的位置放置印表機：

- **平面：**印表機所在處必須為穩固平坦的平面，且有足夠的空間與強度可以支撐具有耗材的印表機。
- **空間：**印表機所在區域必須有足夠的空間可開啟印表機 (耗材存取及清潔)、以及印表機連線和電源線存取的空間。為了達到適當的通風和冷卻，請將印表機周圍的空間保持開放。



**重要** • 請勿在印表機下方或周圍放置任何填充物或襯墊，因為那會影響氣流並造成印表機過熱。

- **電源：**將印表機置於接近可方便取用電源插座處。
- **資料通訊介面：**請確保佈線並未超過通訊協定標準或本印表機產品資料表指定的最大距離。
- **資料纜線：**纜線不應佈置在或靠近電源線或導管、螢光燈、變壓器、微波爐、馬達或其他電子雜訊及干擾來源的位置。這些干擾來源可能會導致通訊、主機系統操作和印表機功能問題。
- **操作環境：**您的印表機專為在多種環境條件下運作而打造。
  - **操作溫度：**32° 到 104°F (0° 到 40°C)
  - **操作濕度：**20 至 85% (非冷凝)
  - **非操作溫度：**-40° 到 140°F (-40° 到 60°C)
  - **非操作濕度：**5 至 85% (非冷凝)

## 安裝印表機選項和連線模組

繼續進行印表機設定前，請安裝下列印表機選項。

- 序列 (RS-232 DB-9) 埠模組 - [安裝序列埠模組](#)
- 內部乙太網路 (LAN) 模組 - [安裝內部乙太網路 \(LAN\) 模組](#)
- 耗材核軸 38.1 公釐 (1.5 英吋)、50.8 公釐 (2.0 英吋) 或 76.2 公釐 (3.0 英吋) I.D. 的 [耗材捲筒核軸尺寸配接器](#)
- [列印解析度升級套件](#) (標準和無襯墊耗材為 200 和 300 dpi)

## 連接電源

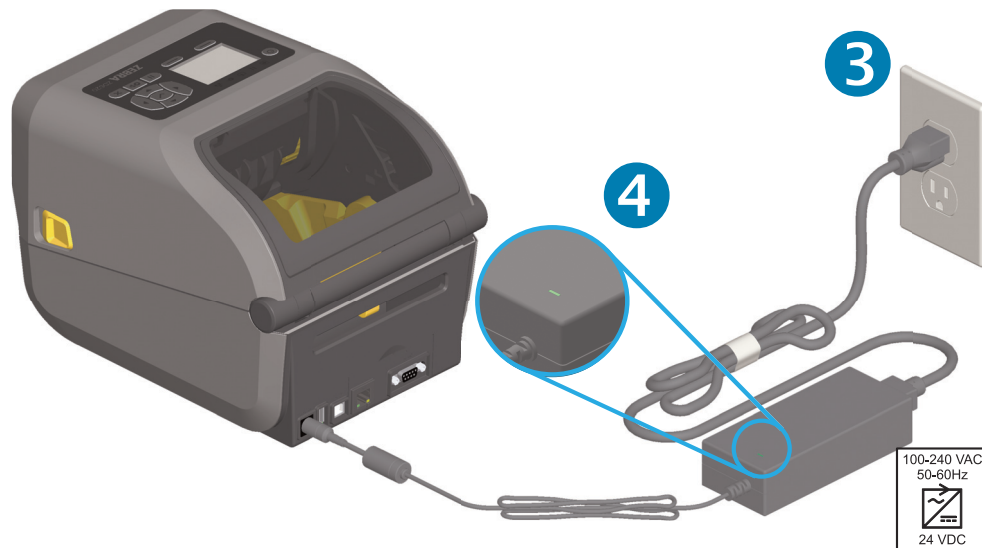
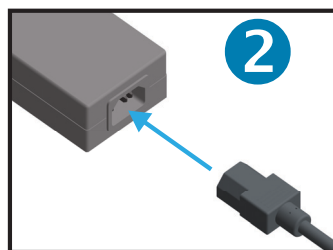


**注意** • 切勿在易於受潮的地方使用印表機和電源供應器，否則可能造成嚴重的人身傷害！



**附註** • 請設定印表機，這樣就能在需要時，輕鬆操作電源線。部分設定或疑難排解問題的程式可能會要求您移除電源。將電源線從電源插座或交流電源插座拔下，以確保印表機不帶任何電流。

1. 將電源供應器插入印表機的直流電電源插座。
2. 將交流電源線插入電源供應器。
3. 將交流電源線的一端插入適當的交流電源插座。請注意，電源線交流電源插座這端的插頭類型依區域而異。
4. 交流電源插座的電源如已開啟，作用中的電源燈就會亮起綠色。



**重要** • 請務必使用正確的三 (3) 腳插頭電源線和 IEC 60320-C13 連接器。這些電源線必須標示使用產品當地的相關認證標誌。

## 準備列印

印表機設定無法在沒有耗材的情況下完成。耗材類型包括標籤、貼紙、票券、收據用紙、摺疊耗材、防竄改標籤等。理想的情況下，您應選擇正常操作所用的相同耗材。這可協助您在使用本指南時找出任何設定和實際應用問題。印表機不會隨附耗材。

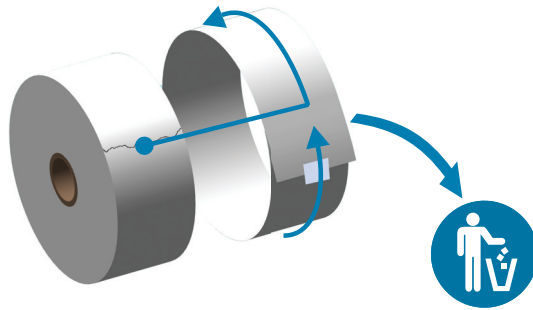
Zebra 網站或您的經銷商可協助您針對預期的列印用途，選擇適合的耗材。您可於網站尋找耗材：  
[www.zebra.com/supplies](http://www.zebra.com/supplies)

## 耗材準備與處理

請務必小心處理和保存您的耗材，以獲得最佳的列印品質。若耗材遭到污染或髒污，則可能損壞印表機，以及造成列印影像的瑕疵 (空白、碎屑、變色、脫膠等)。



**重要** • 在製造、包裝、處理及保存過程中，暴露在外面的耗材可能會弄髒或遭到污染。我們建議移除耗材捲筒或堆疊的外層。這會移除在正常操作時可能附著至印字頭的任何汙染物。



## 耗材儲存秘訣

- 將耗材儲存在乾淨、乾燥、陰暗的區域。熱感應耗材經過化學處理，會在遇熱時感應。直射的陽光或熱源可能會使耗材「曝光」。
- 請勿將耗材與化學物質或清潔產品一同儲存。
- 要放入印表機時，才從保護包裝中取出耗材。
- 許多耗材類型或標籤黏膠皆有「商品貨架期」或到期日。請務必先使用最早的可用 (未到期) 耗材。

## 裝入捲筒耗材

所有 ZD621 與 ZD421 4 英吋 Link-OS 印表機都以相同方式裝入列印耗材。印表機支援三種基本耗材類型：

- **連續型** (收據等) · 不含定義列印長度的標記、
- **標記耗材** (黑線、黑色標記、凹口或穿孔)、
- **標籤耗材** · 會使用感應器透視耗材背紙 (襯墊) 以查看標籤的起點和終點。

印表機利用兩 (2) 種感應方法處理各種耗材

- 適用於連續型耗材和間隙/膠片標籤耗材的中央區域傳輸感應。
- 適用於使用黑色標記、黑線、凹洞或孔之列印格式 (長度) 的全寬可移動 (反射) 感應。

## 按照耗材類型設定耗材感應

- **針對膠片/間隙耗材** · 印表機會感應標籤和襯墊之間的差異 · 以判定列印格式長度。
- **針對連續型捲筒耗材** · 印表機只會感應耗材的特性。列印格式的長度是由程式 (驅動程式或軟體) · 或最後儲存表格的長度設定。
- **針對黑色標記耗材** · 印表機會感應標記起點和下一個黑色標記開始處的距離 · 以測量列印格式長度。
- **如需其他常見耗材與設定差異的資訊** · 請參閱下列其中一項：
  - 使用此程序裝入耗材後 · 請參閱[使用標籤分離器選項](#)。
  - 請參閱[在摺疊耗材上列印](#)。

## 使用可移動感應器

可移動感應器是具備雙重功能的感應器。其提供傳輸 (透視耗材) 和反射耗材感應。印表機可使用這兩種感應方法，但無法同時使用。

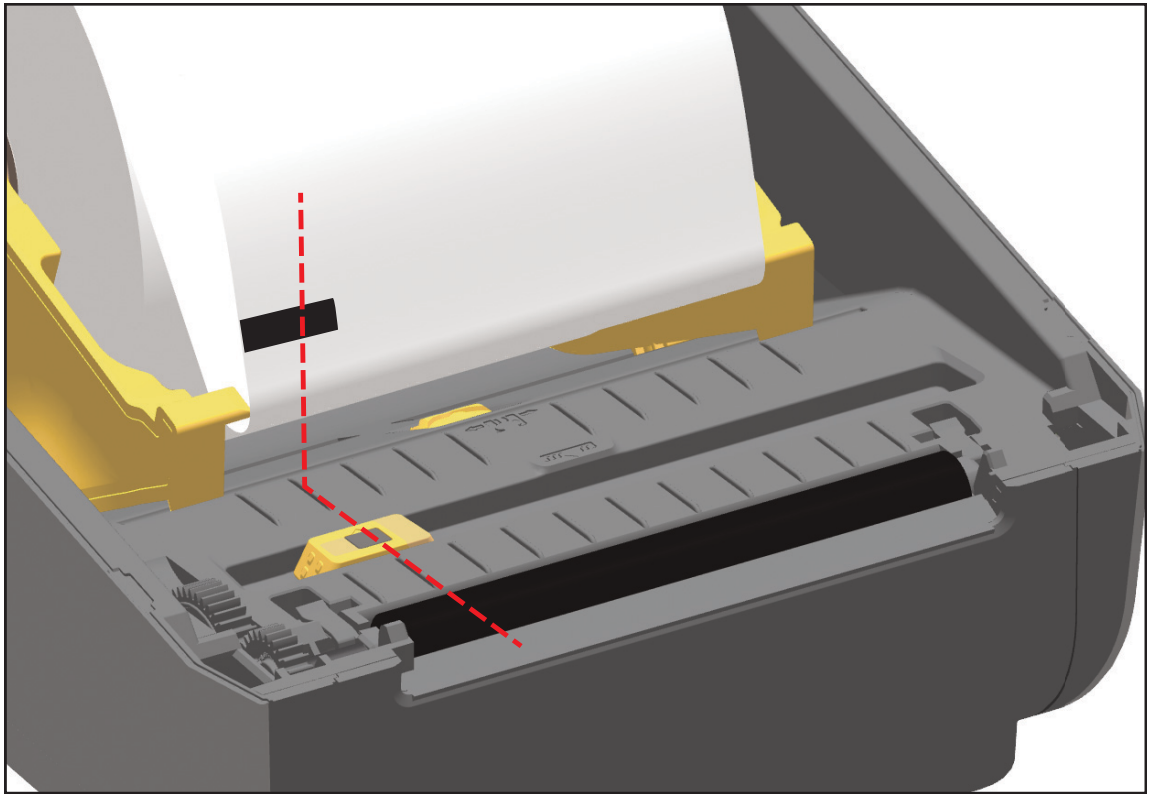
可移動感應器具有感應器中央陣列。這可提供可調整傳輸膠片 (間隙) 感應功能，感應器可感應與舊型 Zebra® 桌上型印表機感應器位置相符合和介於不同位置之間的位置。這也可讓您使用一些非標準耗材或不規則形耗材。

可移動感應器可讓印表機使用在耗材 (或耗材襯墊) 背面有**黑色標記**或**凹口** (穿過耗材的孔) 的耗材。感應器會對齊並非位於耗材捲筒中央的黑色標記或凹口中間，以避免膠片/間隙感應陣列。

### 調整用於黑色標記或凹口的可移動感應器

黑色標記感應會尋找耗材背面的黑色標記、黑線、凹口或孔等非反射表面，這些表面不會將感應器的近紅外光線反射回感應器的偵測器。感應器燈光與其黑色標記偵測器並排位於感應器蓋下方。

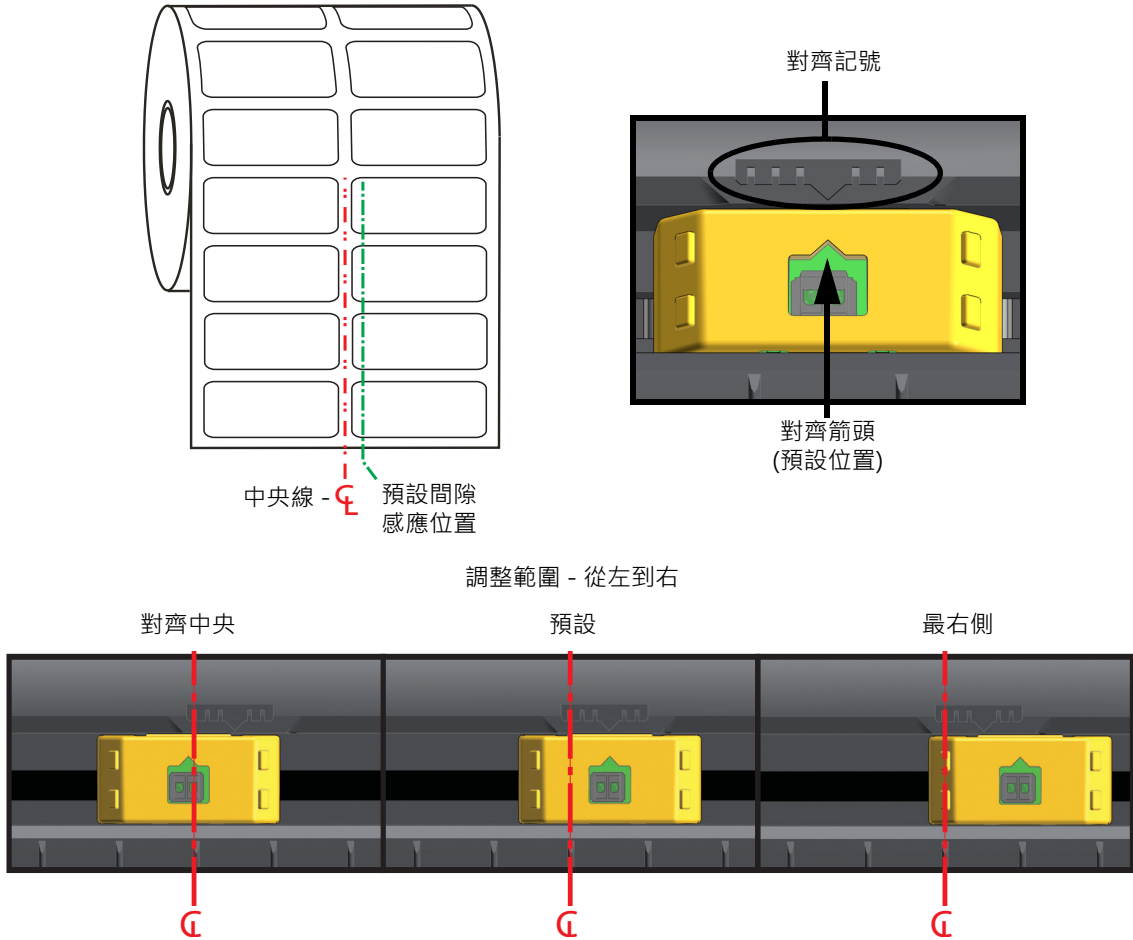
將可移動感應器的對齊箭頭置於耗材下方的黑色標記或凹口中央。感應器的對齊位置應盡可能遠離耗材邊緣，但其窗口仍可完全由標記所覆蓋。列印時，耗材可能左右移動  $\pm 1$  公釐 (由於耗材差異及處理導致的邊緣磨損)。耗材側切出的凹口也可能磨損。



## 調整用於膠片 (間隙) 感應的可移動感應器

適用於膠片/間隙感應的可移動感應器支援多個位置。

- 可移動感應器的「預設」位置適用於大部分標籤類型。
- 調整範圍為「中心」到「偏心」位置，適用於要在捲筒上列印兩 (2) 個並排標籤的情況。
- 可移動感應器調整範圍涵蓋舊型 Zebra 印表機使用的感應器位置。
- 可移動感應器的膠片 (間隙) 感應，只有在可移動感應器的對齊箭頭指向對齊記號任一位置時才會作用。

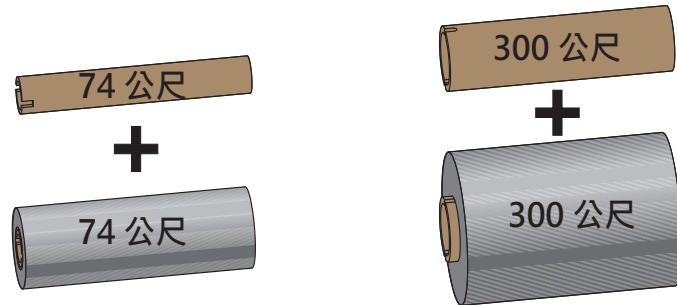


## Zebra 印表機機型固定感應器位置 (相對於 ZD 系列印表機)

- 預設 - Zebra 機型：G-Series™ 固定位置感應器、LP/TLP 2842™、LP/TLP 2844™、LP/TLP 2042™
- 對齊中央 - Zebra 機型：LP/TLP 2742™

## 裝入熱轉印色帶捲筒

ZD621 與 ZD421 熱轉印印表機具有彈性色帶系統。其支援 300 公尺和 74 公尺原廠 Zebra® 色帶。印表機包括適用於非 Zebra 色帶捲筒的 300 公尺色帶配接器。非 Zebra 印表機的 74 公尺色帶，不需要非 Zebra 色帶配接器便可正常操作。



I.D.= 12.2 公釐 (0.5 英吋) I.D.= 25.4 公釐 (1.0 英吋)

轉印色帶有多種型式，有時會以顏色標示以符合您的應用需求。原廠 Zebra® 品牌的轉印色帶是特別針對您的印表機和 Zebra 品牌耗材所設計。在您的 Zebra® 印表機上使用 Zebra 品牌以外或未經核准的耗材或色帶，可能會損壞您的印表機或印字頭。

- 必須符合耗材與色帶類型，才能提供最佳的列印結果。
- 為了避免印字頭磨損，請務必使用比耗材更寬的色帶。
- 若要進行熱感應列印，請勿在印表機裝入任何色帶。
- 請務必使用與轉印色帶捲筒內徑 (I.D.) 相符的空色帶核軸。否則可能發生色帶皺折和其他列印問題。

您的印表機需使用有色帶尾端感測器 (反射器) 的原廠 Zebra® 色帶，當轉印色帶用盡時即會停止列印。原廠 Zebra® 色帶和色帶核軸也包括凹口，可用來維持色帶捲筒和驅動確實密合，並避免在列印時滑落。

提供此印表機使用的原廠 Zebra® 色帶包括：

- 高效能蠟質
- 優質蠟質/樹脂
- 適用於合成物 (最大速度為每秒 6 英吋) 和塗佈紙張 (最大速度為每秒 4 英吋) 的高效能樹脂
- 適用於合成物 (最大速度為每秒 4 英吋) 的優質樹脂

如需轉印色帶捲筒和其他列印耗材，請參閱



**重要** • 74 公尺色帶 - 「請勿使用」早期機型的桌上型印表機色帶核軸！可依只在色帶核軸一側才有的凹口來識別較舊的色帶核軸 (及某些非 Zebra 色帶)。這些較舊的核軸太大。

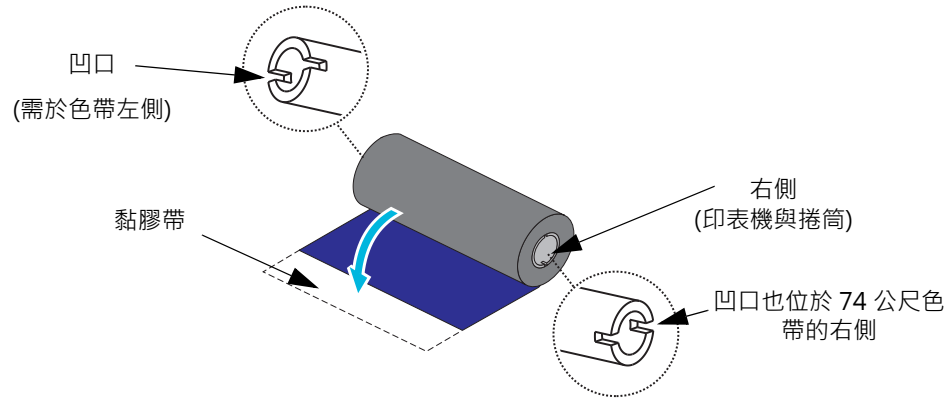


**重要** • 「請勿使用」凹口損壞的色帶核軸，如變圓、磨損、破裂等。核軸凹口應該要是方形的才能將核軸鎖定在供應軸上，不然核軸可能會滑落而導致色帶起皺、色帶端點感應不良或其他間歇性錯誤。



## 裝入 Zebra 轉印捲筒色帶

執行以下步驟之前，請先拆開色帶包裝，從中將其黏膠帶拉出。



請確認色帶和空的色帶核軸的凹口位於色帶核軸左側，如上圖所示。如果沒有，請參閱[裝入非 Zebra 300 公尺轉印色帶](#)。

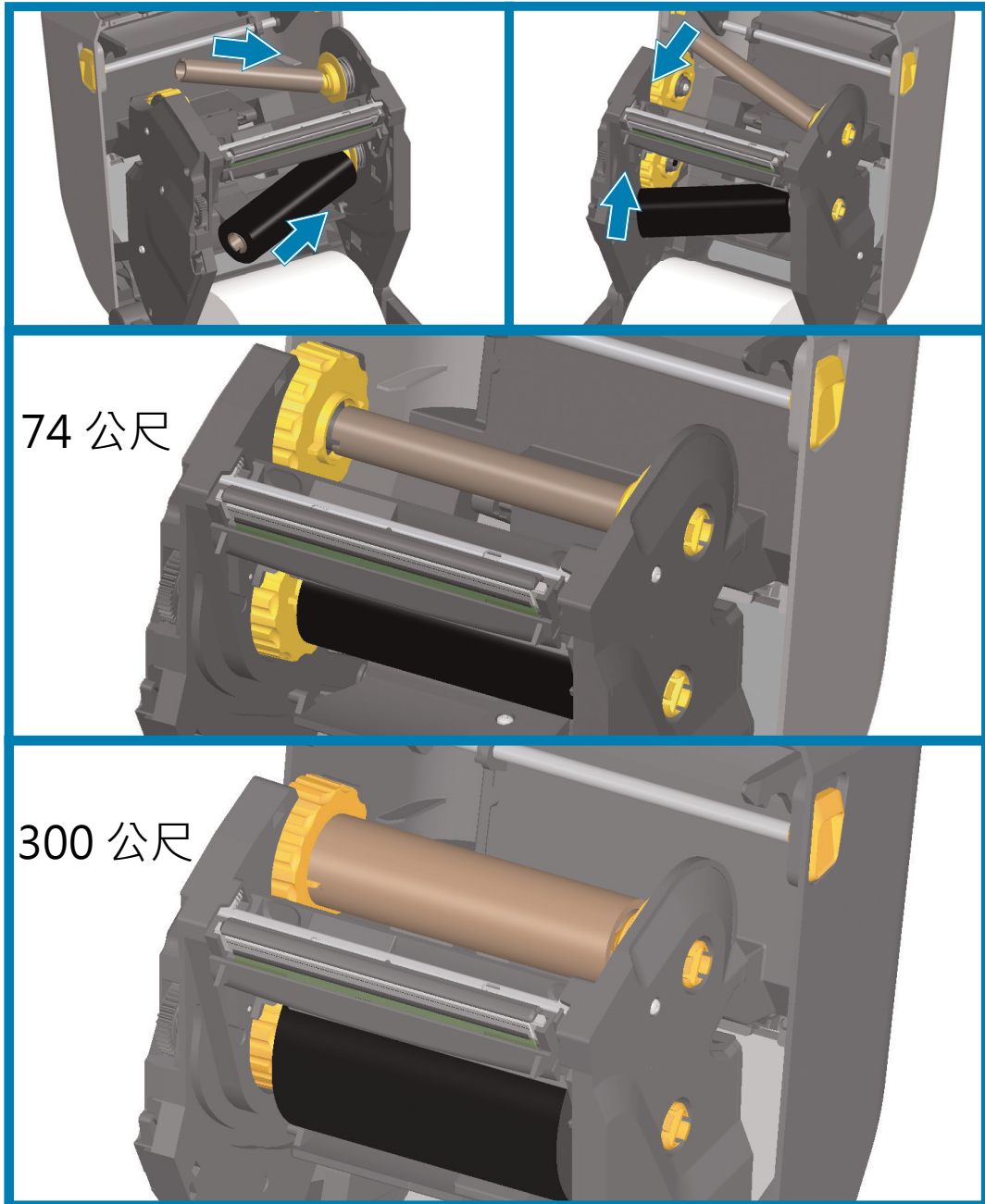
1. 打開印表機，將空的色帶核軸放在印表機的收納軸上。將空的核軸右端推至裝有彈簧的軸 (右側)。將核軸與左側軸轂中心對齊並轉動核軸，直到凹口對齊並鎖住。



**附註** • 您可以在包裝盒中找到第一個色帶收納核軸。接著，使用供應軸中空的供應核軸捲起下一捲色帶。

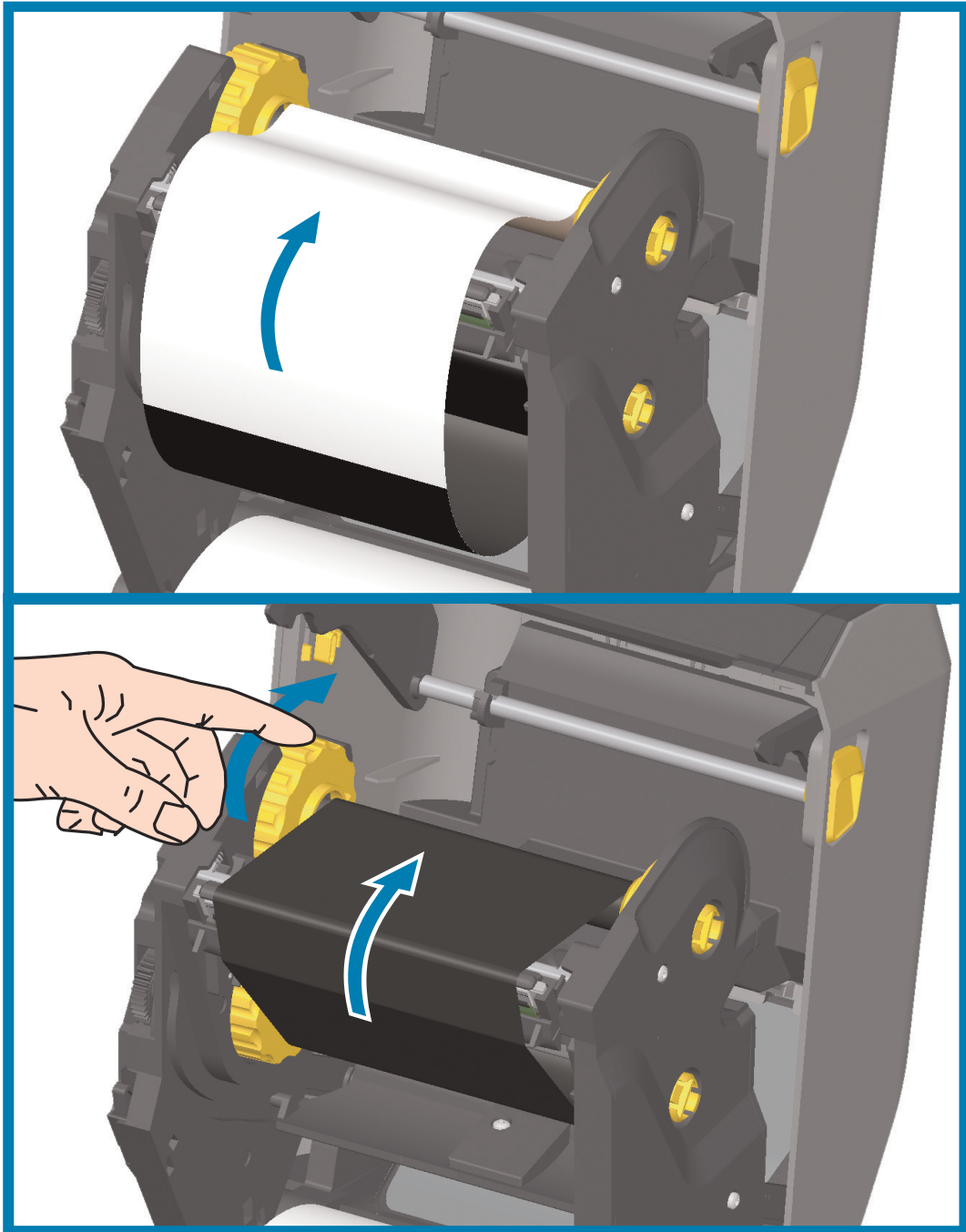
## 設定

2. 放一卷新的色帶於印表機下方的色帶供應軸上。如同您收納固定收納核軸時一樣，將其推至右軸並鎖住左側。



## 設定

3. 將色帶連接到收納核軸。使用新捲軸上的黏膠帶；否則請使用細條膠帶。對齊色帶，使其能直接捲上滾軸。



4. 將色帶收納殼的頂部朝後旋轉以移除掉色帶鬆弛的部分。轉動殼能協助您將收納色帶位置對齊供應色帶捲筒。色帶應完全覆蓋色帶起頭。
5. 確認耗材已安裝完成並準備列印，然後關閉印表機蓋。
6. 印表機電源開啟時，按下「FEED (送紙)」按鈕，讓印表機送出至少 20 公分 (8 英吋) 的耗材，以去除鬆弛及色帶皺摺 (拉直色帶)，同時對齊軸上的色帶。否則，請等待印表機電源開啟並完成本章關於印表機的指示。

## 設定

7. 將列印模式設定值從熱感應列印變更為熱轉印，以設定印表機熱轉印耗材的溫度設定檔。這項作業可透過印表機驅動程式、應用程式軟體或印表機程式指令來完成。
  - 當您以 ZPL 程式控制印表機作業時，請參閱耗材類型 (^MT) ZPL II 指令 (遵循《ZPL Programming Guide (ZPL 程式指南)》的指示來進行)。
  - 當您以 EPL 頁面模式控制印表機作業時，請參閱選項 (O) EPL 指令 (遵循《EPL Page Mode Programmers Guide (EPL 頁面模式程式設計師指南)》中的指示來進行)。

若要確認已從熱感應列印變更成熱轉印列印模式，請使用以配置報告測試列印列印配置標籤。PRINT METHOD (列印方法) 應讀取印表機配置狀態標籤上的 THERMAL-TRANS (熱轉印)。

## 裝入非 Zebra 300 公尺轉印色帶

要在您的印表機中裝入非 Zebra 300 公尺轉印色帶需使用 Zebra 色帶核軸配接器。

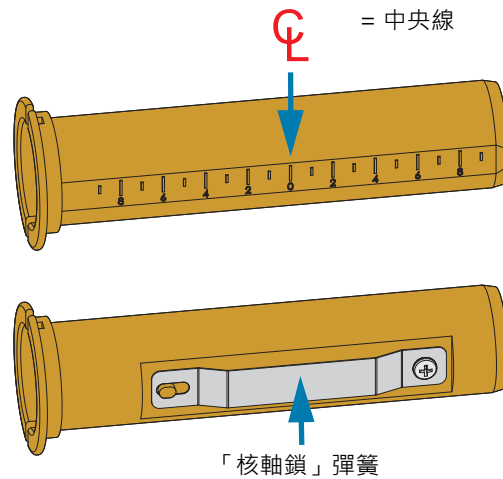
要在您的印表機使用非 Zebra 300 公尺色帶的最低需求為：

- 核軸內側直徑 (I.D.) 為 25.4 公釐 (1.0 英吋，範圍從 1.004 至 1.016 英吋)。  
材質：纖維板；例如塑膠核軸等堅硬材質可能無法正確作用。
- 色帶寬度範圍為 110 至 33 公釐 (4.3 至 1.3 英吋)。
- 最大色帶外徑為 66 公釐 (2.6 英吋)。



**注意** • 在您的 Zebra® 印表機上使用非 Zebra 品牌或未經核准的耗材或色帶，可能會損壞您的印表機或印字頭。不佳的或基本的色帶效能 (最快列印速度、墨水配方等等)、核軸材質 (太軟或太硬) 和適合度 (鬆或緊的色帶核軸或超過最長色帶外徑 - 66 公釐) 也可能影響影像品質。

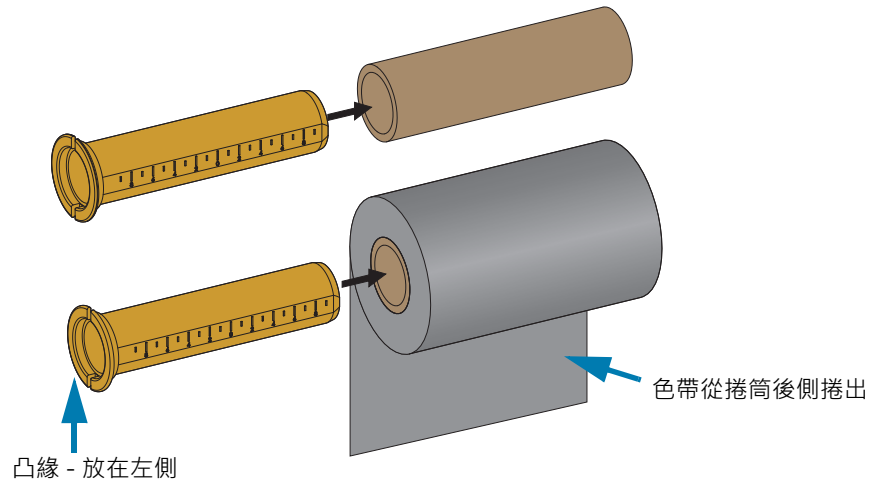
配接器可協助您將色帶和核軸對齊耗材 (及印表機) 的中央。裝上印表機時，配接器內含的「核軸鎖」彈簧可讓色帶核軸內部的軟質纖維板對齊依印表機中央線所測量的刻度。



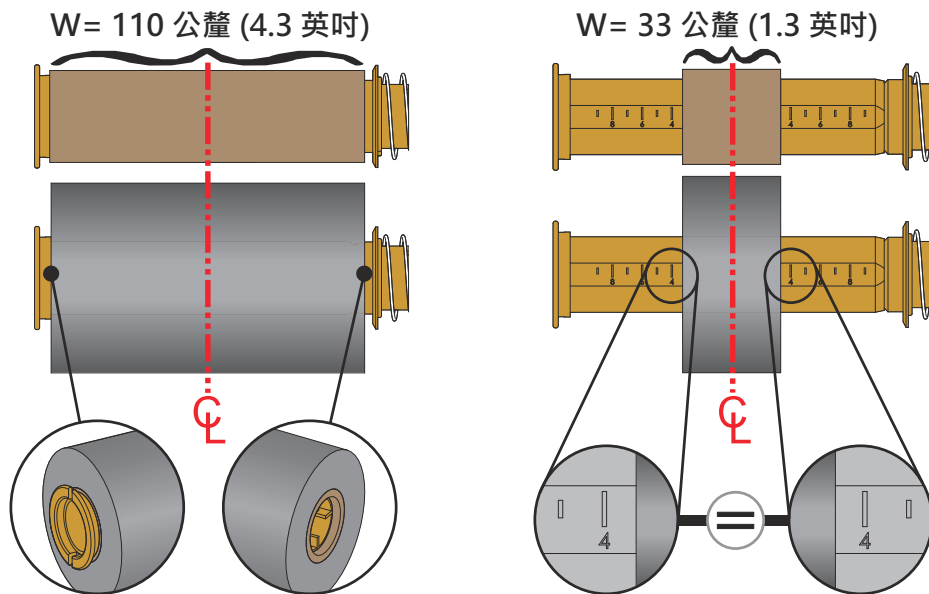
1. 將空的色帶核軸裝入色帶核軸配接器。空的色帶核軸應該和色帶滾筒寬度相同 (或更大)。將核軸中央大致放置於配接器中央線。您可使用空的 Zebra 色帶核軸取代配接器和空的非 Zebra 色帶核軸。印表機隨附一個 300 公尺的空色帶核軸。

## 設定

2. 將非 Zebra 色帶卷筒裝入色帶核軸配接器。調整左側配接器凸緣的方向並確認色帶已於卷筒後側拆開，如圖解所示。將核軸中央大致放置於配接器中央線。

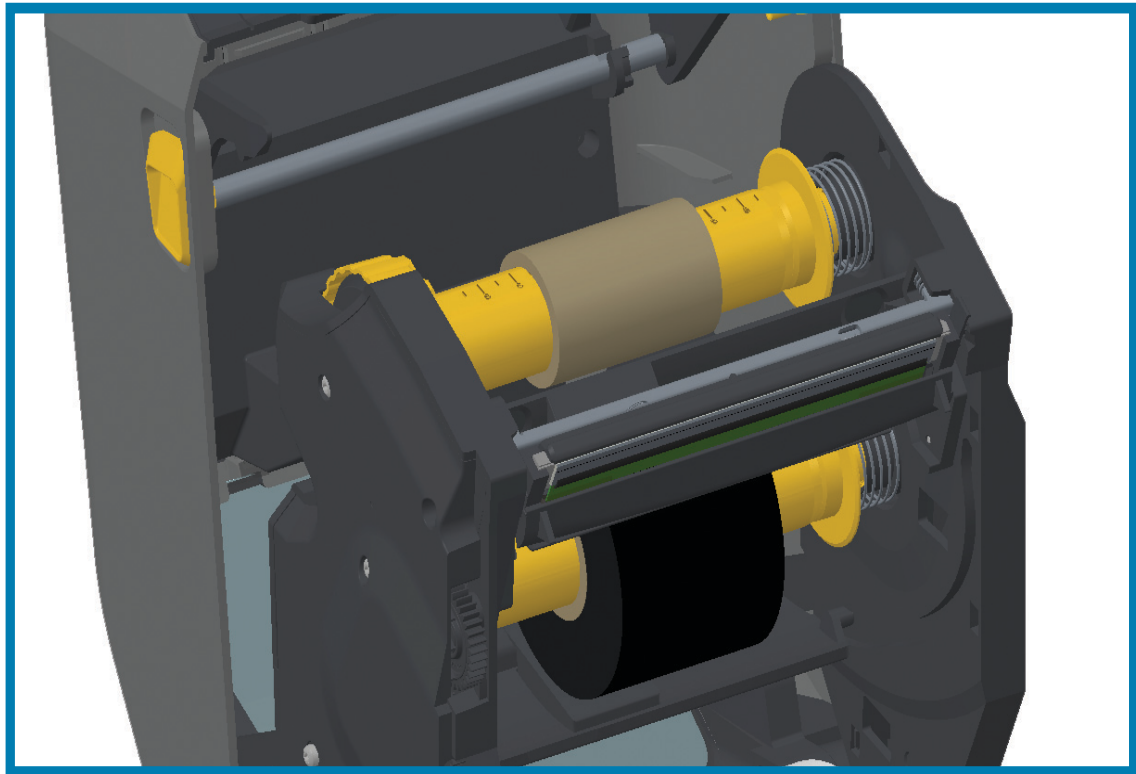
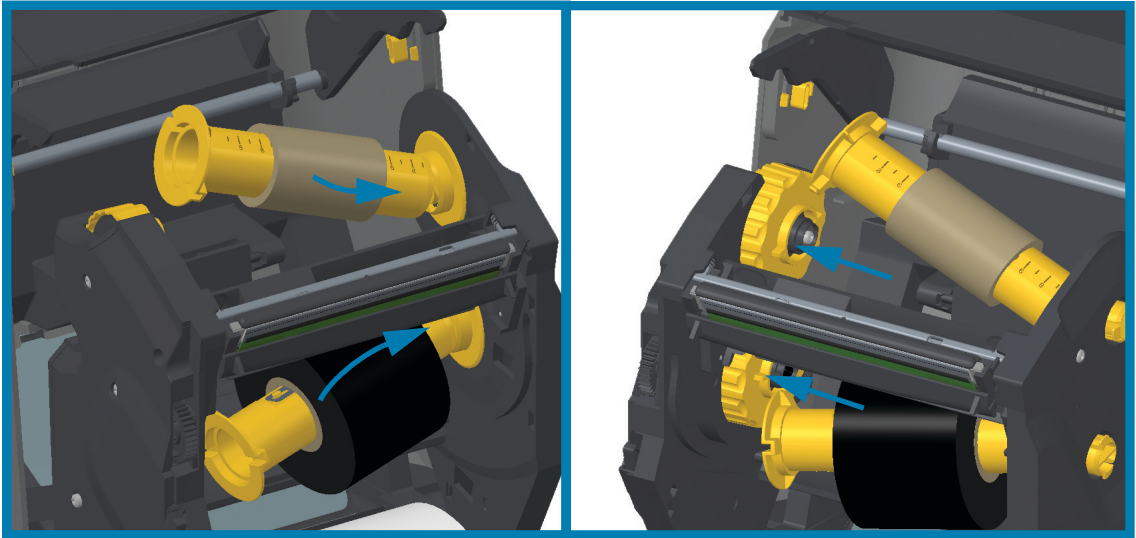


附註 • 最大捲筒寬度為 110 公釐 (4.3 英吋) 且不需置中。針對少於最大寬度、下至最小寬度為 33 公釐 (1.3 英吋) 的耗材，請使用配接器核軸上的刻度來對齊色帶捲筒、耗材和印表機。



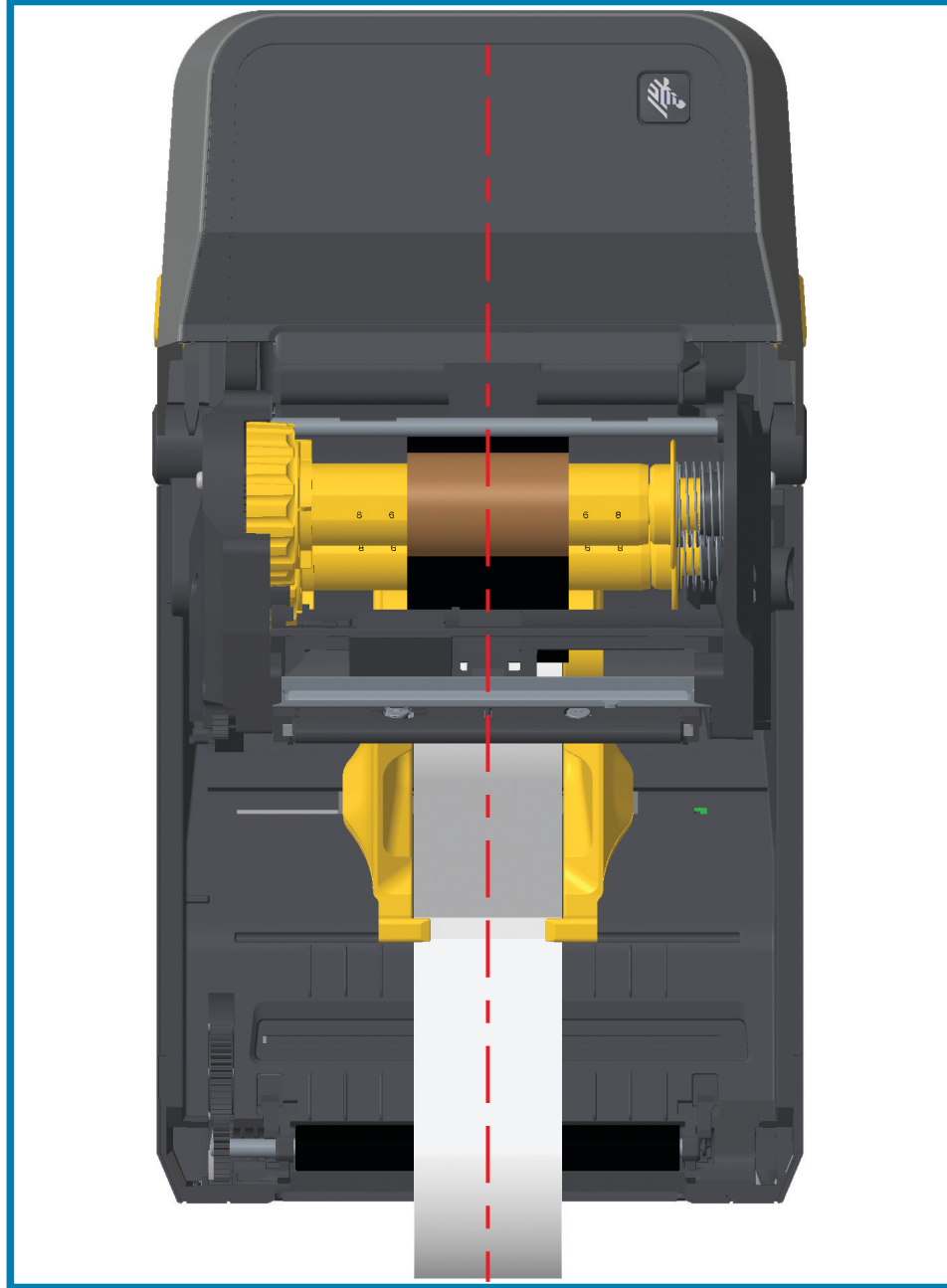
## 設定

3. 將附有空核軸的配接器置於收納軸並將附有色帶卷筒的配接器置於下方的供應軸。將核軸配接器右側裝上每個已裝入右側軸的彈簧核軸尖端。繼續將配接器推至右側軸並移動配接器至左側軸轂。轉動配接器和轂直到配接器凸緣上的凹口對齊並鎖入左側的軸轂輻條。



## 設定

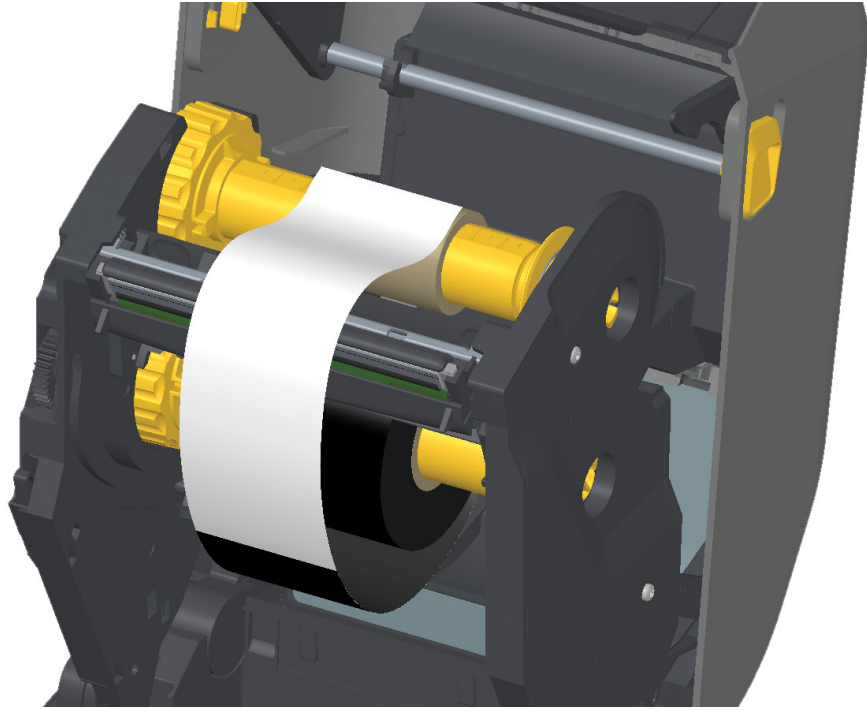
4. 在前幾個安裝的步驟時，色帶和空核軸可能因碰撞而未對齊中央。
- 請確認色帶捲筒和空核軸已對齊耗材中央 (標籤、色帶、貼紙等)。切記您可以使用色帶核軸配接器上的中央線刻度來決定放置它們的位置。
  - 如果您忘記檢查色帶寬度是否足夠耗材使用，現在正好可以檢查。色帶必須比耗材寬 (包括標籤襯墊或背膠) 才能保護印字頭。



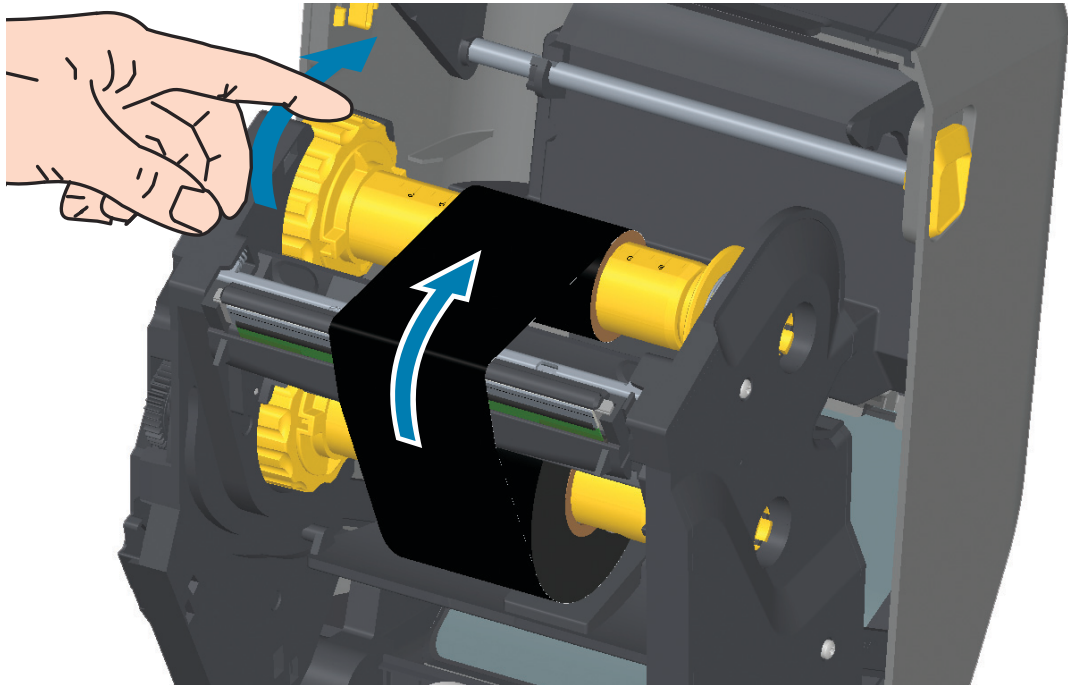


## 設定

- 將色帶連接到收納核軸。如果耗材的色帶起頭沒有像原廠 Zebra® 色帶的黏膠帶，請使用細條膠帶將色帶固定至收納核軸。對齊色帶，使其能直接捲上滾軸。



- 將色帶收納轂的頂部朝後旋轉以移除掉色帶鬆弛的部分。轉動轂能協助您將收納色帶位置對齊供應色帶捲筒。色帶至少需在收納色帶核軸捲繞一倍半的長度。



## 設定

7. 確認耗材已裝入並準備列印，然後關閉印表機蓋。
8. 印表機電源開啟時，按下「FEED (送紙)」按鈕，讓印表機送出至少 20 公分 (8 英吋) 的耗材，以去除鬆弛及色帶皺摺 (拉直色帶)，同時對齊軸上的色帶。否則，請等待印表機電源開啟並完成本章關於印表機的「入門」指示。
9. 將列印模式設定值從熱感應列印變更為熱轉印，以設定印表機熱轉印耗材的溫度設定檔。這項作業可透過印表機驅動程式、應用程式軟體或印表機程式指令來完成。
  - 當您以 ZPL 程式控制印表機作業時，請參閱**耗材類型 (^MT)** ZPL II 指令 (遵循《ZPL Programming Guide (ZPL 程式指南)》的指示來進行)。
  - 當您以 EPL 頁面模式控制印表機作業時，請參閱**選項 (O)** EPL 指令 (遵循《EPL Page Mode Programmers Guide (EPL 頁面模式程式設計師指南)》中的指示來進行)。
10. 若要確認已從熱感應列印變更成熱轉印列印模式，請使用**以配置報告測試列印**列印配置標籤。PRINT METHOD (列印方法) 應讀取印表機配置狀態標籤上的 THERMAL-TRANS (熱轉印)。

您的印表機現在可以準備列印。

## 將印表機連接到電腦

印表機支援各種介面選項和配置。這些包括：

- 通用序列匯流排 (USB 2.0) 介面 - 標準。
- RS232 序列 - ZD621 標準。ZD421 印表機的就地升級選項。
- 乙太網路 (LAN) - ZD621 標準。ZD421 印表機的就地升級選項。
- Bluetooth Classic 4.1 (與 3.0 相容) - 原廠安裝選項。

## 預先安裝 Windows® 印表機驅動程式

安裝 Zebra Setup Utilities (ZSU) 後，再開啟連接 PC 的印表機電源。公用程式會先安裝 Zebra Windows 驅動程式。然後 ZSU 安裝精靈會提示您開啟印表機電源。遵循指示完成印表機安裝。

Zebra Setup Utility 是針對協助您安裝印表機而設計。下列頁面討論所有實體印表機通訊介面的纜線連接與特定參數，協助您事先與接上電源後的配置設定。Zebra Setup Utilities 配置精靈會在適當時間指導您開啟印表機電源以完成印表機的安裝。

如需設定網路 (乙太網路) 通訊的詳細資訊，請參閱下列指南：

- Wired Print Server User Guide (有線列印伺服器使用者指南)

## 介面纜線要求

資料纜線必須是完全屏蔽的構造，並且配有金屬或金屬化的接頭罩。只有遮蔽的纜線和接頭才能防止電子雜訊的輻射和接收。

若要儘量減少纜線接收電氣雜訊：

- 資料纜線的長度應儘可能短 (建議長度為 1.83 公尺 [6 英尺])。
- 資料纜線不要和電源線緊束在一起。
- 資料纜線不要繫在電線導管上。

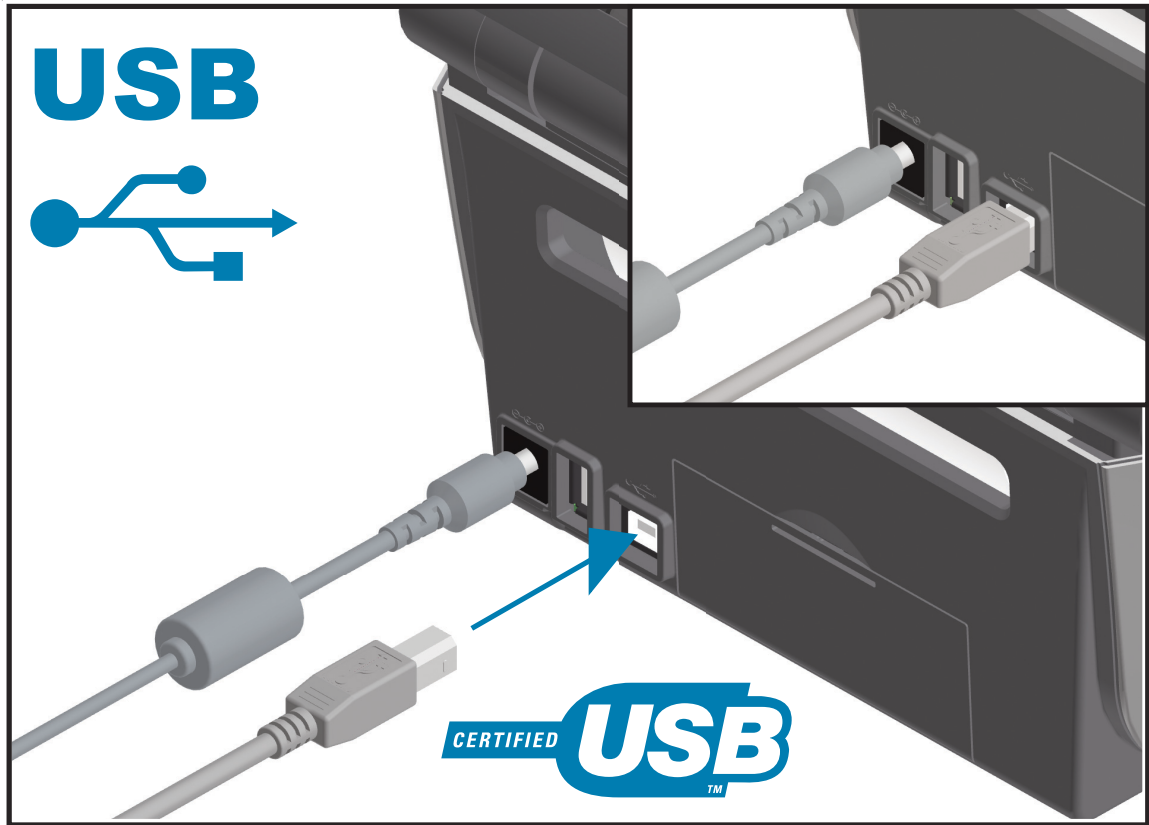


**重要** • 本印表機符合 FCC 15 部份對 B 級設備的「規定與管制」，採用的是完全遮蔽的資料纜線。使用非遮蔽式纜線可能會使輻射量超過 B 級的限制。

## USB 介面

通用序列匯流排 (2.0 版相容) 提供與您現有 PC 硬體相容的高速介面。USB 的「隨插即用」設計使得安裝很容易。多台印表機可以共用一個 USB 連接埠/集線器。

使用 USB 纜線時，請確認纜線或纜線包裝上印有「Certified USB™」(如下所示) 標誌，以確保和 USB 2.0 相容。



## 序列介面

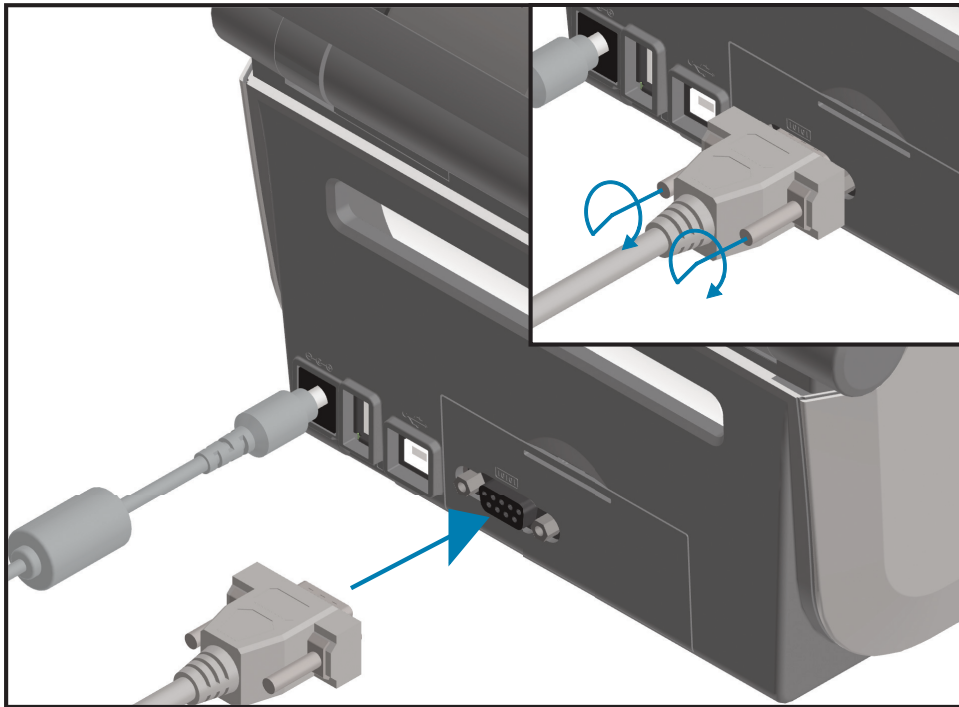
本印表機採用的是 DTE 通訊適用的「虛擬數據機」(跳線) 纜線。所需纜線的一端必須有 9 針「D」型 (DB-9P) 公接頭，這一端要插入印表機背面的配合 (DB-9S) 序列埠中。此訊號介面纜線的另一端連接到主機電腦的序列埠上。如需關於插腳引線的資訊，請參閱「附錄 A」。

印表機和主機 (通常是 PC) 之間的序列埠通訊設定必須符合可靠的通訊。每秒位元數 (或傳輸速率) 和流量控制是最常變更的設定。

印表機與主機電腦之間的序列通訊可以藉由下列方式加以設定：

- ZPL 程式 ^SC 指令
- 將印表機重設為預設的印表機配置。

序列通訊設定的原廠預設值為：9600 傳輸速率、8 位元字長度、沒有同位檢查、1 個停止位元以及 XON/XOFF (Windows 主機系統的「軟體」資料流量控制)。

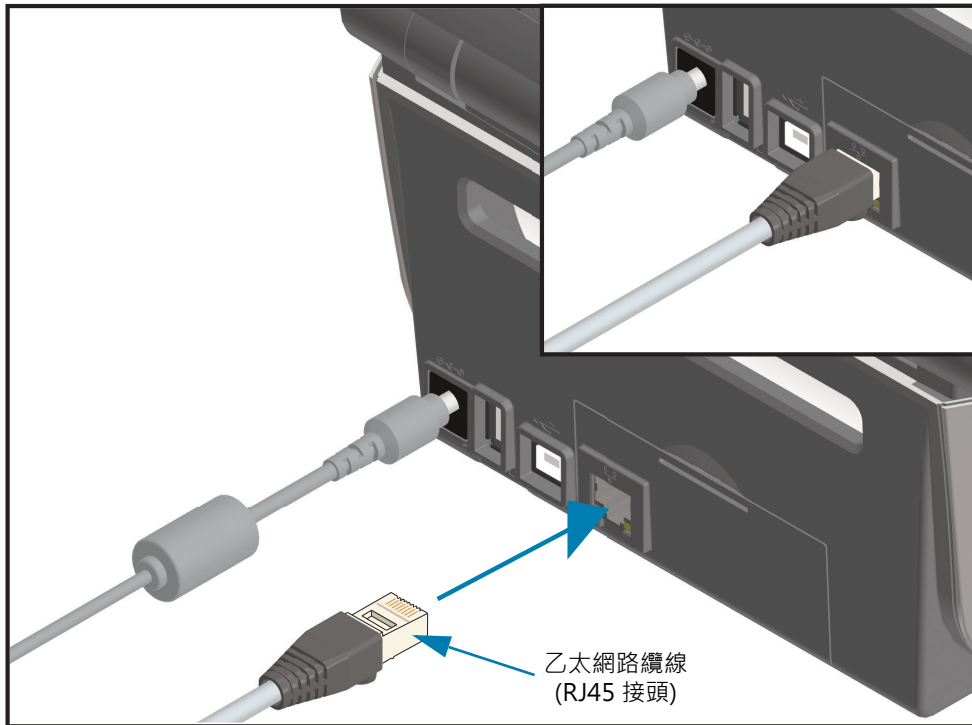


**重要** • 請勿將 RS-232 纜線配接器硬體鎖 (DTE $\leftrightarrow$ DCE) 搭配此印表機使用。某些硬體鎖在印表機電源打開時會干擾 USB 主機連接埠裝置的作業。

## 乙太網路 (LAN、RJ-45)

本印表機需要等級為 CAT-5 或更好的 UTP RJ45 乙太網路纜線。

本印表機內建網路列印伺服器。如需配置印表機，使其在相容的乙太網路上執行的詳細資訊，請參閱《Wired and Wireless Print Server users guide (有線列印伺服器使用者指南)》。印表機必須經過設定，才能在網路上執行。您可以透過印表機列印伺服器的網頁，存取印表機所在的列印伺服器。



### 乙太網路狀態/活動指示燈

印表機上的乙太網路接頭具有兩 (2) 個部分可見的狀態/活動指示燈，以提供接頭的介面狀態。印表機也具有印表機網路操作狀態的使用者介面指示燈，請參閱[指示燈模式的意義](#)以取得詳細資訊。

LED 狀態	說明
皆為熄滅	未偵測到乙太網路連結
綠色	偵測到 100 Mbps 連結
綠色及琥珀色閃耀	偵測到 100 Mbps 連結和乙太網路活動
琥珀色	偵測到 10 Mbps 連結
琥珀色及綠色閃耀	偵測到 10 Mbps 連結和乙太網路活動

## 指定網路存取的 IP 位址

乙太網路 (LAN) 上的所有裝置皆需要網路 IP (網際網路通訊協定) 位址。需要本印表機的 IP 位址，以存取印表機進行列印和印表機配置。您可以透過下列五種方式來指定 IP 位址：

- DHCP (動態主機連線通訊協定) - 預設設定
- Zebra Setup Utilities (包括 ZebraDesigner Windows 印表機驅動程式)
- Telnet
- 行動應用程式
- ZebraNet Bridge

## 個人網路的 DHCP

印表機依預設為使用 DHCP 於乙太網路 LAN 上操作。此設定主要是用於個人網路。每次開啟印表機時，網路會自動提供新的網路 IP 位址。Windows 印表機驅動程式則使用靜態 IP 位址來連線到印表機。若印表機初始化安裝後，其指定的 IP 位址已經變更，則需變更印表機驅動程式中設定的 IP 位址來存取印表機。

## 受管理的網路

在結構化的網路 (LAN) 上使用印表機需要網路管理員指定印表機的靜態 IP 位址，並需要其他的設定以便能在網路上正確運作。

## 列印伺服器 - 預設使用者 ID 和密碼

部分功能需要預設使用者 ID 和/或預設密碼，才能存取印表機的列印伺服器。原廠預設值如下所示：

- 使用者 ID : **admin**
- 密碼 : **1234**

## 更新印表機韌體以完成選項安裝

建議您一律將印表機韌體更新為最新版本，以獲得最佳的印表機效能。如需如何更新印表機韌體的指示，請參閱[更新印表機韌體](#)。請參閱本指南的[關於](#)一節來取得特定 Link-OS 印表機機型和韌體更新的印表機支援頁面直接連結。

# Windows<sup>®</sup> 作業系統的設定

本節可協助您設定印表機與 Windows 作業系統環境間的通訊。

## Windows 到印表機通訊設定 (概述)

適用於受支援 Windows 作業系統 (最常見) 的本機 (有線) 連線：

1. 請從 Zebra 網站下載 **Zebra Setup Utilities**。
2. 請從您的下載目錄「Run (執行)」**Zebra Setup Utilities**。
3. 按一下「**Install New Printer (安裝新的印表機)**」，執行安裝精靈。
4. 選取「**Install Printer (安裝印表機)**」，並從 ZDesigner 印表機清單中選取您的印表機機型。
5. 選取您連接至 PC 的連接埠 (USB 或序列)。使用這些介面協助精靈引導的網路或 Bluetooth Classic (4.0) 安裝。
6. 開啟印表機電源並針對您的介面類型設定印表機通訊。
7. 使用 Windows 驅動程式列印「**Test Print (測試列印)**」以確認 Windows 的操作。



## 預先安裝 Windows® 印表機驅動程式

安裝 Zebra Setup Utilities (ZSU) 後，再開啟連接 PC 的印表機電源 (執行受支援 Windows 作業系統的 Zebra 驅動程式)。公用程式會先安裝 Zebra Windows 驅動程式。然後 ZSU 安裝精靈會提示您開啟印表機的電源。繼續依照指示完成印表機安裝。

Zebra Setup Utility 的設計目的，在於協助您在執行 Windows 作業系統的電腦上設定印表機通訊。下列頁面討論所有實體印表機通訊介面的佈線與特定參數，協助您進行事先與接上電源後的配置設定。Zebra Setup Utilities 配置精靈會在適當時間指導您開啟印表機電源以完成印表機的安裝。

如需安裝乙太網路 (網路) 的詳細資訊：

- [Wired Print Servers User Guide \(有線列印伺服器使用者指南\)](#)

## 設定列印伺服器選項

本節簡短說明內部 列印伺服器選項的基本配置。如需詳細資訊，請參閱《[Wired Print Servers User Guide \(有線列印伺服器使用者指南\)](#)》。

## 連接您的印表機後

您的印表機有基本通訊能力後，您可能想要測試印表機通訊，然後安裝其他印表機相關應用程式、驅動程式或公用程式。

### 使用列印測試通訊

確認列印系統的作業是一個相對簡單的程序。如果使用 Windows 作業系統，請使用 Zebra Setup Utility 或 Windows 「Printers and Faxes (印表機和傳真)」控制台存取和列印測試標籤。如果使用非 Windows 作業系統，請使用單一指令 (~WC) 複製基本 ASCII 文字檔案以列印配置狀態標籤。

#### 使用 Zebra Setup Utility 測試列印：

1. 開啟 Zebra Setup Utility。
2. 按一下新安裝印表機的圖示以選取印表機，並在視窗中啟用在其下方的印表機配置按鈕。
3. 按一下「Open Printer Tools (開啟印表機工具)」按鈕。
4. 在「Print (列印)」索引標籤視窗中，按一下「Print configuration label (列印配置標籤)」行，然後按一下「Send (傳送)」按鈕。印表機應列印配置報告。

#### 使用 Windows 的「Printer and Faxes (印表機和傳真)」功能表：

1. 按一下 Windows 的「Start (開始)」功能表按鈕進入「Printers and Faxes (印表機和傳真)」功能表或「Control Panel (控制台)」，以使用「Printers and Faxes (印表機和傳真)」功能表。開啟功能表。
2. 選取新安裝印表機的圖示以選取印表機，然後按一下滑鼠右鍵以使用印表機「Properties (內容)」功能表。
3. 從印表機的「General (一般)」索引標籤視窗中，按一下「Print Test Page (列印測試頁)」按鈕。印表機應列印 Windows 測試列印頁面。

#### 使用連線至網路的乙太網路印表機進行測試列印

在使用 (MS-DOS) 「Command Prompt (命令提示字元)」(或 Windows XP 「Start (開始)」功能表的「Run (執行)」) 連線到網路 (LAN) 的乙太網路印表機上進行測試列印：

1. 使用下列三個 ASCII 字元建立文字檔案：~WC
2. 另存檔案為：**TEST.ZPL** (任意檔案名稱與副檔名)。
3. 從印表機配置報告的網路狀態列印輸出讀取 IP 位址。在連接到與印表機相同的 LAN 或 WAN 的系統中，於網頁瀏覽器視窗的位址列輸入下列內容，然後按 Enter：**ftp (IP 位址)**。  
如果是 IP 位址 123.45.67.01 則為：**ftp 123.45.67.01**
4. 輸入 'put'，後面接著檔案名稱，然後按 Enter。針對此「test print (測試列印)」檔案，則為：  
**put TEST.ZPL**  
印表機應該會列印新的列印配置報告。

使用複製的 ZPL 指令檔案進行非 Windows 作業系統的測試列印：

1. 使用下列三個 ASCII 字元建立文字檔案：~WC
2. 另存檔案為：**TEST.ZPL** (任意檔案名稱與副檔名)。
3. 將檔案複製到印表機。如果使用 DOS，將檔案傳送到與系統序列埠連接的印表機就只需要使用：  
**COPY TEST.ZPL COM1**  
其他介面連接類型和作業系統則使用不同的指令字串。有關複製到此測試適用的印表機介面的詳細資訊，請參閱您的作業系統說明文件。

# 列印操作

本節提供耗材、列印處理、字型、語言支援，以及較少用的印表機配置設定等一般資訊。

## 熱感應列印

ZD 系列印表機使用熱能來曝光熱感應耗材，或以熱能和壓力融化「墨水」並將其轉印至耗材。您應格外小心，避免觸碰高溫且對靜電放電敏感的印字頭。



**小心高溫表面** • 印字頭在列印時會很燙。為避免損壞印字頭以及發生人身傷害的危險，請勿接觸印字頭。請僅使用清潔筆執行印字頭維護。



**小心靜電** • 累積於人體表面或其他表面的靜電能量釋放出來時，可能會損害或毀壞印字頭和本裝置所使用的其他電子元件。處理印字頭或頂蓋底下的電子元件時，必須遵守靜電安全程序。

## 判定印表機的配置設定

ZD 系列印表機提供印表機設定和硬體的配置報告。操作狀態 (濃度、速度、耗材類型等)、已安裝的印表機選項 (網路、介面設定等) 以及印表機說明資訊 (序號、機型名稱、韌體版本等) 均全部包含於配置報告中。

- 若要列印此標籤，請參閱[以配置報告測試列印](#)。
- 請參閱[管理 ZPL 印表機配置](#)以協助解讀配置報告和相關的程式指令，以及報告中所指出的指令狀態。

### 調整列印品質

列印品質會受到印字頭熱度 (密度) 設定、列印速度及所用耗材的影響。使用這些設定進行試驗，找出您的應用的最佳組合。使用 Zebra Setup Utility 的「Configure Print Quality (設定列印品質)」程序可以設定列印品質。



**附註** • 耗材製造商可能會針對印表機和耗材，推薦特定的速度設定。建議的速度可能低於印表機的最大速度設定！

濃度 (或密度) 設定可由下列項目控制：

- 設定濃度 (~SD) ZPL 指令 (請查閱《ZPL Programming Guide (ZPL 程式指南)》)。
- 請參閱[手動列印濃度調整](#)。
- 請參閱[濃度控制](#)。

若您發覺列印速度需要調整，請使用：

- Windows 印表機驅動程式或應用程式軟體，如 ZebraDesigner™。
- 列印速率 (^PR) 指令 (請查閱《ZPL Programming Guide (ZPL 程式指南)》)。

使用印表機的「列印品質報告」(亦稱 FEED (送紙) 自我檢測)，列印各種可協助您辨識列印 DARKNESS (濃度) 及 SPEED (速度) 設定的標籤，以取得一般列印和條碼的最佳品質。如需更多詳細資訊，請參閱[列印品質報告 \(FEED \(送紙\) 自我檢測\)](#)。

您可以列印印表機配置標籤，以確認印表機的耗材設定。如需更多詳細資訊，請參閱[以配置報告測試列印](#)。

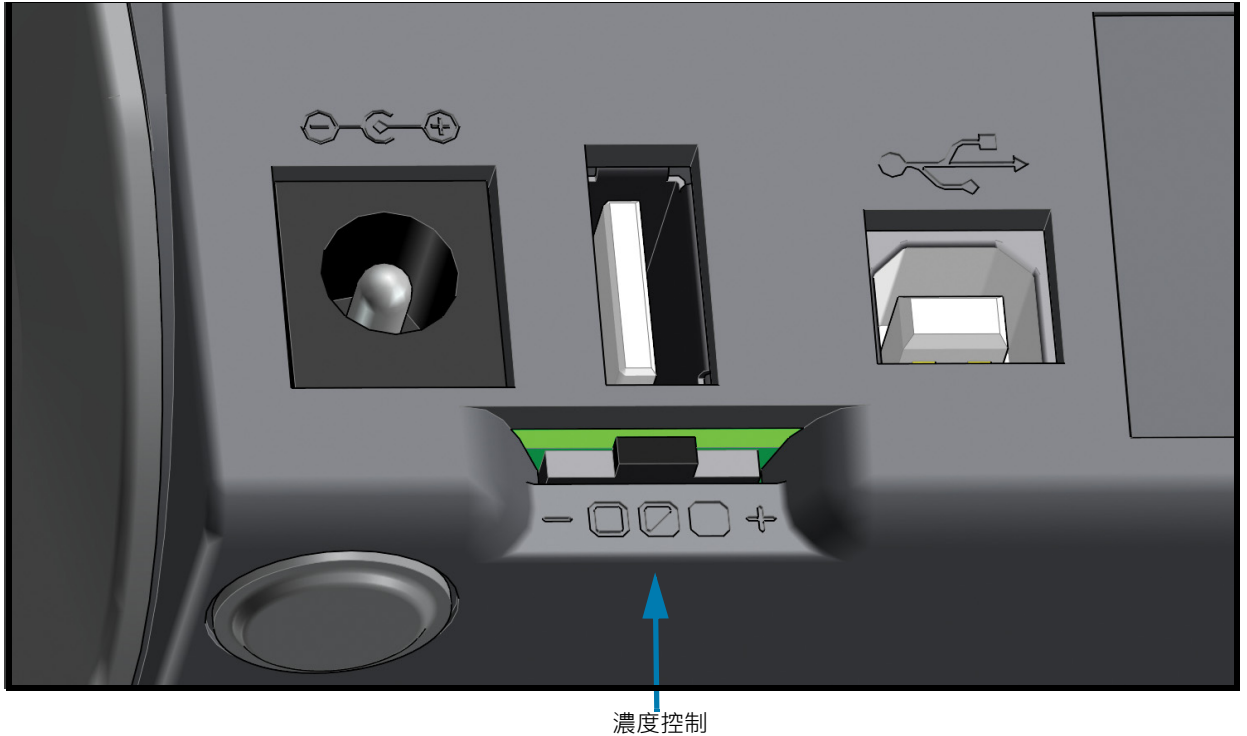
您可以使用 ZPL 最大標籤長度指令 (^ML)，縮短自動耗材類型偵測和感應所檢查的最大距離。最小距離至少應為所列印最長標籤的兩倍長度。如果所列印的最大標籤尺寸是 2 X 6 英吋，則最大的標籤 (耗材) 長度偵測距離可以從預設的 39 英吋縮短為 12 英吋。



**附註** • 如需特定印表機機型的資訊和支援連結，請參閱[關於](#)一節。

## 濃度控制

「濃度控制」開關可讓操作員針對耗材和印表機的細微變化，修改濃度設定，並避免需變更傳送至印表機的程式或驅動程式設定。



控制開關有三 (3) 種設定：

- **左側** (低 - 預設)：無效果。
- **中央** (中)：增加 3 ZPL 濃度等級。
- **右側** (高)：增加 6 ZPL 濃度等級。

「低」(預設) 設定是由程式或驅動程式設定所設定，因此不會變更實際濃度設定。「中」設定的濃度等級會增加 3，例如，印表機預設濃度等級設為 20，則套用後的實際列印濃度為 23。「高」設定會增加六 (6) 個濃度等級至所設定的濃度等級。



**重要** • 濃度設定過高或過低可能會降低條碼可讀性。

### 調整列印寬度

必須設定列印寬度的時機如下：

- 第一次使用該印表機前。
- 每次變更所使用耗材寬度時。

列印寬度可藉由下列方式加以設定：

- Windows 印表機驅動程式或應用程式軟體，如 ZebraDesigner™。
- 以 ZPL 程式控制印表機操作；請參閱列印寬度 (^PW) 指令 (請查閱《ZPL Programming Guide (ZPL 程式指南)》)。
- 請參閱[手動列印寬度調整](#)。



附註 • 如需特定印表機機型的資訊和支援連結，請參閱[關於](#)一節。

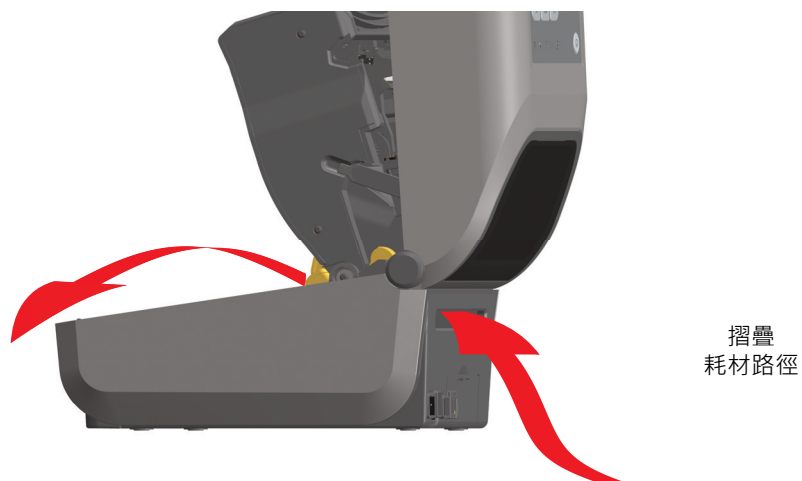
### 在使用印表機時更換耗材

如果在列印時耗材 (色帶、標籤、收據、貼紙、票券等) 用盡，請讓印表機電源保持開啟狀態，同時重新裝入耗材 (關閉印表機電源會遺失資料)。裝入新的耗材後，請按下「FEED (送紙)」按鈕重新開始列印。

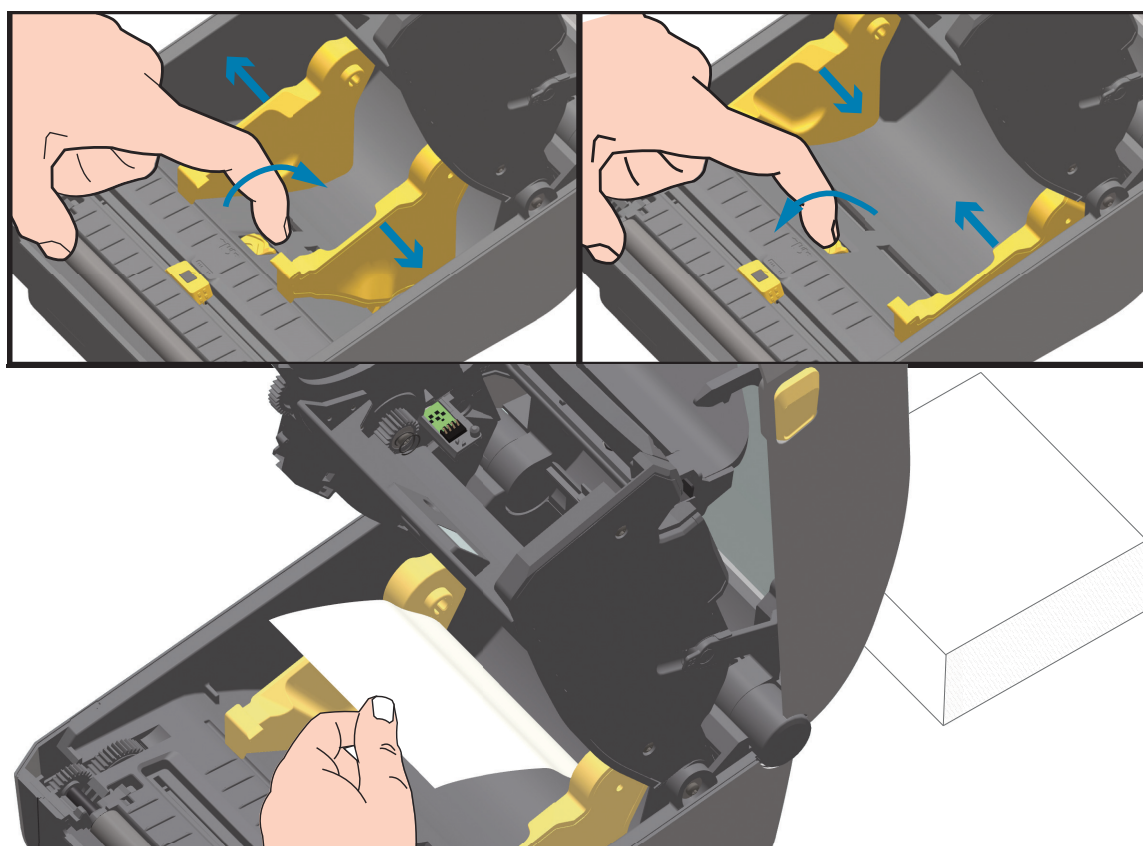
## 在摺疊耗材上列印

在摺疊耗材上列印時，您必須調整耗材導桿的停止位置。

1. 打開頂蓋。



2. 以金色滾輪調整耗材導桿的停止位置。使用一張摺疊耗材來設定停止位置。將滾輪向外旋轉，可將導桿調寬。將滾輪朝您本身的方向旋轉，可將耗材導桿調窄。





## 列印操作

3. 透過印表機背面的槽口插入耗材，並將耗材置於耗材導桿和捲筒支架之間。



4. 合上頂蓋。

在列印或使用「FEED (送紙)」按鈕推送數張標籤之後：耗材從印表機送出時，如果沒有位於正中央 (左右移動) 或耗材 (襯墊、標籤、紙張等) 側邊磨損或損壞，則可能需要進一步調整耗材導桿停止位置。

如果這樣做仍無法修正問題，請沿著耗材導桿的兩個捲筒固定栓放置耗材。與摺疊耗材相同寬度的空捲筒軸可以放置在捲筒支架之間，為薄耗材提供額外的支援。

### 以外部安裝的捲筒耗材列印

印表機可接受外部安裝的捲筒耗材，就像其支援摺疊耗材一樣。印表機需要耗材捲筒和支架組合，以降低將耗材拉出捲筒時的初始慣性。

#### 外部安裝之捲筒耗材的考量事項：

- 理想上，耗材應該由印表機背面的摺疊耗材凹槽，直接從印表機後方進入印表機。如需耗材載入的資訊，請參閱在摺疊耗材上列印。
- 降低列印速度以減少馬達拋錨的機會。剛開始嘗試移動捲筒時，捲筒的慣性通常最大。耗材捲筒的直徑越大，印表機移動捲筒時所要施加的扭力就越大。
- 耗材必須要能順暢且自由地移動。耗材裝上耗材支架時，不可滑動、跳動、晃動、黏結及移動。
- 印表機不可觸及耗材捲筒。
- 印表機不可滑動或架高於操作表面上。

#### 將檔案傳送到印表機

圖形、字型和程式檔案可透過 Zebra 網站上提供的 Link-OS Profile Manager、Zebra Setup Utilities (和驅動程式)、ZebraNet™ Bridge 或 Zebra® ZDownloader，從 Microsoft Windows 作業系統將檔案傳送到印表機：

[www.zebra.com/software](http://www.zebra.com/software)。

## 印表機字型

ZD 系列印表機支援您的語言和字型需求。ZPL™ 程式語言則提供進階的字型對應和縮放技術，以支援線上字型 (TrueType™ 或 OpenType™)、Unicode 字元對應，以及基本的點陣圖字型和字元代碼頁。

印表機的字型功能視程式語言而定。ZPL 和舊版 EPL 程式指南描述並載明字型、代碼頁、字元存取、列示字型及其個別印表機程式語言的限制。如需文字、字型和字元支援的資訊，請參閱印表機程式指南。

Zebra 提供多種公用程式和應用程式軟體，可針對 ZPL 和 EPL 印表機程式語言，將字型下載至印表機。



**重要** • 印表機中所安裝的部份原廠 ZPL 字型無法藉由重新載入或更新韌體，而將其複製或回復到印表機上。如果以明確的 ZPL 物件刪除指令移除這些受授權限制的 ZPL 字型，您則必須重新購買字型並經由字型啟動及安裝公用程式重新安裝該字型。EPL 字型無此限制。

## 辨識您印表機的字型

字型和記憶體是由印表機的程式語言共用。字型可載入至印表機各個儲存位置。ZPL 程式可以辨認 EPL 和 ZPL 字型。EPL 程式只能辨認 EPL 字型。如需字型和印表機記憶體的詳細資訊，請參閱個別的程式設計師指南。

### ZPL 字型

- 若要管理和下載適用於 ZPL 列印作業的字型，請使用 Zebra Setup Utility 或 ZebraNet™ Bridge。
- 若要顯示載入於印表機的所有字型，請將 ZPL 指令 **^WD** 傳送至印表機。如需詳細資訊，請參閱《ZPL Programmers Guide (ZPL 程式設計師指南)》。
  - 位於印表機不同記憶體區域中的點陣圖字型是以 ZPL 中的 **.FNT** 副檔名加以識別。
  - 可縮放字型則是以 ZPL 中的 **.TTF**、**.TTE** 或 **.OTF** 副檔名來識別。EPL 並不支援上述字型。

## 以代碼頁進行印表機當地語系化

對於以 ZPL 和 EPL 這兩種印表機程式語言載入的永久字型，Link-OS 4 英吋桌上型印表機各支援兩組語言、區域和字元集。本印表機支援以通用的國際字元對應代碼頁進行本地化。

- 如需 ZPL 代碼頁及 Unicode 支援，請參閱《ZPL programmer's guide (ZPL 程式設計師指南)》中的 **^CI** 指令。

### 亞洲字型和其他大字型集

亞洲語言的文意文字和象形文字字型具有大型字元集，其中包含數以千計支援單一語言代碼頁的字型。為支援大型的亞洲字元集，業界採用雙位元組 (最大 67840) 字元系統來取代拉丁語系字元所使用的單一位元組字元 (最大 256)，以因應大型字元集的需求。為了能以單一字型集因應多語系之需求，特別發明了 Unicode。Unicode 字型支援一或多個代碼點 (將這些代碼點與代碼頁字元對應相關連)，並經由標準方法加以存取，以解決字型對應的衝突。ZPL 程式語言支援 Unicode。這兩種印表機程式語言都支援大型的象形文字全形字元的亞洲字型集。

可下載的字型數量視可供使用但尚未使用的 Flash 記憶體數量，以及所要下載的字型大小而定。

有些 Unicode 為大型字型，如 Zebra 所提供的 MS (Microsoft) Arial Unicode 字型 (23 MB) 或 Andale 字型 (22 MB)。這些大型字型集通常也支援數量龐大的語言。

### 取得亞洲字型

亞洲點陣圖字型集可由使用者或整合人員下載至印表機。ZPL 字型與印表機是分開購買的。從 Zebra 網站可免費下載 EPL 亞洲字型。

- 簡體中文與繁體中文  
(在中國販售的印表機已預先載入 SimSun 可縮放字型，且提供中國電源線。)
- 日文 - JIS 與 Shift-JIS 對應
- 韓文 (包含 Johab)
- 泰文

### EPL 行模式 - 僅限熱感應印表機

您的熱感應印表機支援行模式列印。EPL 行模式列印的設計可以和早期機型 LP2022 和 LP2042 印表機所使用的 EPL1 程式語言的指令相容。Zebra 2800 系列熱感應印表機也包含行模式印表機語言支援。Link-OS 4 英吋桌上型仍繼續 Zebra 對行模式的支援。

行模式列印適合基本零售 (銷售點 - POS)、出貨、庫存、工作流程控制和一般標籤標示使用。EPL 行模式印表機功能多樣，可列印各種耗材和條碼。

「行模式」列印僅會以文字和資料行中最大元件 (條碼、文字、徽標或簡單的垂直行) 的高度列印單行。行模式因採單行列印，所以有許多限制：無小行列印、無重疊部分，且無水平 (梯形) 條碼。

- 向印表機傳送 EPL **OEPL1** 指令後，就會進入行模式印表機操作。請參閱《EPL Programmers Guide (EPL 程式設計師指南)》(頁面模式) 或《EPL Line Mode Programmers Guide (EPL 行模式程式設計師指南)》。
- 向印表機傳送 **escOEPL2** 行模式指令後，就會離開行模式印表機操作。請參閱《EPL Line Mode Programmers Guide (EPL 行模式程式設計師指南)》。
- 若行模式作用中，就會將 ZPL 和 EPL (EPL2) 頁面模式程式處理為行模式程式和資料。
- 若啟用預設的 ZPL 和 EPL (EPL2) 頁面模式，就會將行模式程式處理為 ZPL 和/或 EPL 程式及資料。
- 列印印表機配置以確認印表機程式模式。

### ZD621 與 ZD421 鎖定印表機選項

鎖定印表機選項僅供作為醫療照護印表機使用。鎖定印表機的功能包括：

- 可鎖定並使用鑰匙存取印表機的耗材盒。
  - 印表機內建金屬鎖定裝置。
  - 精密組成的金屬零件可耐受重複移動。
  - 鎖定裝置隨附兩支鑰匙。
- 支援業界認可的 Kensington 鎖槽，可讓您將印表機鎖在無法移動的物體上，例如桌子。
- 永久密封的耗材窗可進一步提供安全性 (不可使用)。
- 「FEED (送紙)」按鈕會停用以避免使用者在耗材盒鎖定時，以手動方式送入耗材。在停用「FEED (送紙)」的模式下，「FEED (送紙)」鍵一律會開機。
- 支援印表機內含的所有耗材。不建議用於摺疊耗材。

如需鎖定印表機的功能圖解，請參閱 [ZD621 鎖定印表機功能](#)。

## 設定斷電恢復模式跨接器

利用斷電恢復模式，印表機可設定為在斷電且無人看管後自行重新開機。



**附註** • 僅有安裝印表機連線模組的印表機才可使用斷電恢復模式。

印表機連線模組的斷電恢復模式跨接器設定為「OFF (關閉)」。若跨接器設為開，當印表機的插頭插入作用中 (ON) 的交流電源 (且電源未關閉) 時，印表機的電源將自動開啟。



**小心靜電** • 累積於人體表面或其他表面的靜電能量釋放出來時，可能會損害或毀壞印字頭或本裝置所使用的電子元件。處理印字頭或電子元件時，必須遵守靜電安全程序。

### 設定跨接器

1. 將直流電電源以及任何介面接頭從印表機背面拔除。
2. 取下模組檢修門和連線模組。請參閱[移除印表機連線模組](#)取得 ZD421 印表機機型的說明。取出 ZD621 印表機機型上連線模組的方式，與 ZD421 印表機機型相同。
3. 將「AUTO (自動)」(斷電恢復模式) 跨接器從「OFF (關閉)」位置移動到「ON (開啟)」。
4. 重新安裝連線模組和模組檢修門。請參閱 ZD421 印表機機型的[安裝內部乙太網路 \(LAN\) 模組](#)或[安裝序列埠模組](#)。安裝 ZD621 印表機機型上的連線模組的方式，與 ZD421 印表機機型相同。
5. 將印表機直流電插頭和介面纜線重新插回印表機。

# USB 主機連接埠和 Link-OS 使用範例

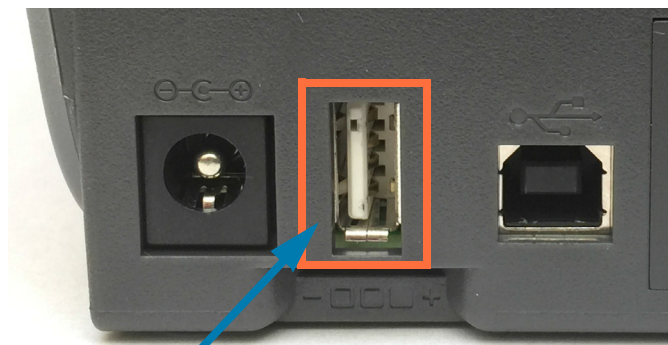
本節包括使用印表機 USB 主機連接埠及 Link-OS 功能和 App (應用程式) 的資訊。

## USB 主機

USB 主機連接埠可讓您將 USB 裝置—USB 快閃 (記憶體) 磁碟機連接到印表機。

### USB 主機連接埠使用

- 韌體更新



USB 主機連接埠



**重要** • USB 快閃磁碟機必須以 FAT 檔案系統格式化。檔案名稱只能是 1 到 16 個英數字元 (A、a、B、b、C、c、...、0、1、2、3...)。請僅使用 ASCII 字元。檔案名稱請不要使用亞洲字元、斯拉夫文字元或重音字元。檔案名稱中如果有底線，有些功能可能會無法正確運作。請改用句點。

## 針對韌體更新使用 USB 主機

USB 主機連接埠可讓您將 USB 快閃磁碟機連接至印表機，以執行韌體更新。

此為使用強大印表機管理 (Zebra Mirror) 功能的範例。請參閱印表機 ZPL 程式手冊 - 鏡像及 Set-Get-Do (SGD) `usb.mirror` 指令操作。



附註 • 如需特定印表機機型的資訊和支援連結，請參閱[關於](#)一節。

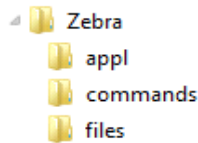


重要 • 支援 USB 快閃磁碟機 (或「大姆哥」或「隨身碟」)，最多 1 TB。印表機無法辨識大於 1 TB 的磁碟機。

### 快閃磁碟機準備和韌體更新

1. 在您的 USB 快閃磁碟機上建立下列項目：

- 名為 Zebra 的資料夾
- 在該資料夾中建立以下三個子資料夾：
  - appl
  - commands
  - files



2. 在 `/appl` 資料夾中放置印表機最新韌體的複本。

3. 將耗材裝入印表機。請參閱[裝入捲筒耗材](#)。

4. 將 USB 快閃磁碟機插入印表機的 USB 主機連接埠。

5. 觀察使用者介面並等待。

如果 USB 快閃磁碟機的韌體版本與印表機安裝的版本不同，則會將韌體下載至印表機。下載韌體時，資料指示燈會閃耀綠色。印表機會重新啟動，且所有指示燈都會閃耀。韌體更新完成時，由於已驗證並安裝韌體，「STATUS (狀態)」指示燈會顯示恆亮綠燈。ZD621 印表機將於 LCD 顯示韌體下載狀態訊息 (預設為顯示閒置模式時，LCD 會顯示韌體版本)。將自動列印印表機配置報告，並完成韌體更新。

6. 將 USB 快閃磁碟機從印表機中拔出。



## 使用 USB 主機連接埠與 NFC 功能

Zebra Print Touch™ 功能可讓您在以 Android™ 為基礎、啟用近距離無線通訊 (NFC) 的裝置上 (例如智慧型手機或平板電腦) 觸碰印表機的 Print Touch 徽標，將裝置與印表機配對。此功能可讓您使用您的裝置提供提示您輸入的資訊，然後使用該資訊列印標籤。



**重要** • 您在裝置中設定所需的 NFC 設定後，某些裝置才支援與印表機進行 NFC 通訊。如果碰到困難，請向您的服務供應商或智慧型裝置製造商尋求協助，以取得詳細資訊。



# 維護

本節提供例行清潔和維護的程序。

## 清潔

您的 Zebra 印表機可能需要定期維護以維持印表機功能並列印高品質標籤、收據和貼紙等等。

### 清潔用具

我們建議使用下列清潔耗材來清潔印表機：

- **印字頭清潔筆**可進行簡單的操作員印字頭清潔。
- **純度 99% 的異丙醇** (請於容器外貼上標籤註明。請勿再次沾濕用於清潔印表機的清潔材料)。
- **無纖維清潔棒**用於清潔耗材路徑、導桿和感應器；**清潔拭紙** (例如 Kimberly-Clark 拭淨紙) 可清潔耗材路徑和印表機內部。
- 空氣壓縮罐。



**重要** • 使用過多酒精會使電子元件遭到汙染，因此需要更長的乾燥時間，印表機才能回復正常運作。



**重要** • 「請勿使用」空氣壓縮機取代空氣壓縮罐。空氣壓縮機含有細微污染物和顆粒，會進入空氣系統並損壞您的印表機。



**小心眼部傷害** • 請使用眼部防護裝備來保護您的雙眼，避免在使用空氣壓縮罐時遭到飛揚的顆粒和物體侵入。

取得清潔印表機專用的 Zebra 耗材及配件

請移至 Zebra 網站：[www.zebra.com/accessories](http://www.zebra.com/accessories)

## 建議的清潔排程

### 印字頭

**間隔：**每列印 5 捲耗材後清潔印字頭一次。

**程序：**清潔印字頭

### 標準滾筒 (驅動滾筒)

**間隔：**視需要進行以改善列印品質。滾筒可能會滑動導致列印影像扭曲，在最嚴重的情況下可能導致耗材 (標籤、收據、貼紙等) 無法移動。

**程序：**請參閱滾筒清潔和更換。



**附註：**標準滾筒提供兩種顏色，黑色 (203 dpi) 及灰色 (300 dpi)。



**重要：**使用溶劑清潔滾筒或摩擦此類滾筒的脆弱表面將造成無襯墊滾筒永久受損，或導致其可用壽命縮短。



**重要：**滾筒可能會在滾筒外緣累積附著物。在使用許多捲耗材之後，這些附著物所形成的「環狀」堆積可能會在使用印表機時移動。接著這些顆粒堆可能會轉移到印表機的其他區域，比如最重要的印字頭。

**程序：**若要移除附著顆粒，請使用無襯墊耗材的黏膠面，輕按以將顆粒從滾筒去除。使用滾筒清潔和更換程序移除顆粒更有效率。

### 耗材路徑

**間隔：**視需要清潔。

**方式：**使用以 99% 異丙醇沾濕的無纖維清潔棒和布料徹底加以清潔。讓酒精完全蒸發。

**程序：**請參閱耗材路徑清潔。

### 內部

**間隔：**視需要清潔印表機。

**方式：**請使用柔軟的布料、刷子或空氣壓縮罐來擦拭或吹去印表機上的灰塵和顆粒。使用 99% 異丙醇和無纖維清潔布來溶解油污和塵垢等污染物。

### 外部

**間隔：**視需要清潔。

**方式：**請使用柔軟的布料、刷子或空氣壓縮罐來擦拭或吹去印表機上的灰塵和顆粒。您可使用肥皂和水溶液沾濕布料來清潔印表機外部。僅限使用最少量的清潔溶液，以免滲入印表機或其他區域。請勿以此方式清潔接頭或印表機內部。

## 清潔印字頭

印字頭務必要使用新的清潔筆 (舊筆帶有先前使用時留下來的髒物，可能會損壞印字頭)。

當您裝入新耗材時，您應清潔印字頭以獲得最佳列印操作。



**小心高溫表面** • 印字頭在列印時會很燙。為避免損壞印字頭以及發生人身傷害的危險，請勿接觸印字頭。請僅使用清潔筆執行印字頭維護。

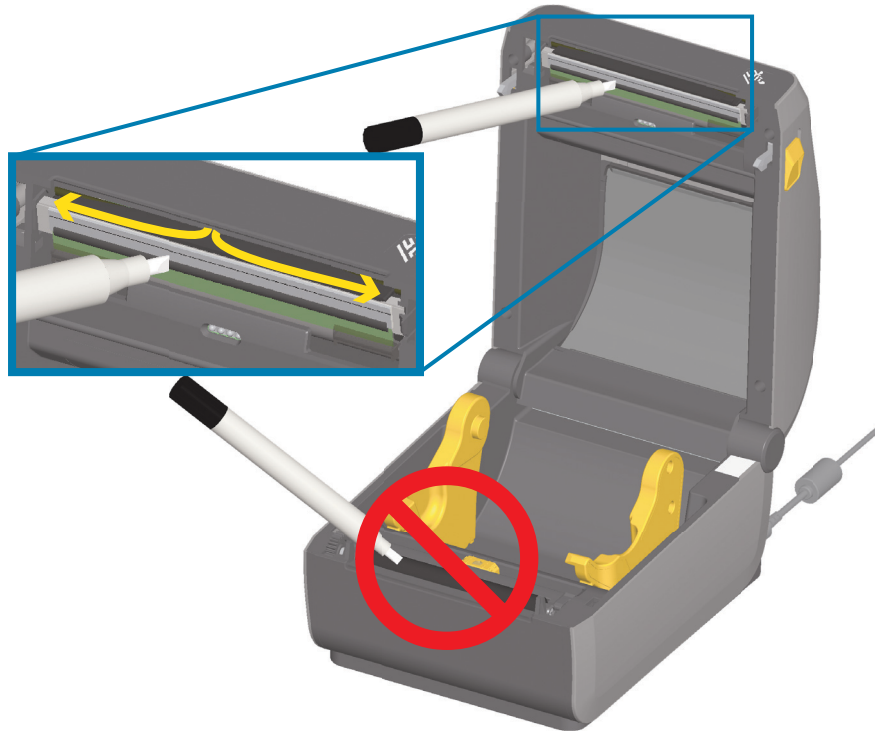


**小心靜電** • 累積於人體表面或其他表面的靜電能量釋放出來時，可能會損害或毀壞印字頭和本裝置所使用的其他電子元件。處理印字頭或頂蓋底下的電子元件時，必須遵守靜電安全程序。

### ZD621 / ZD421 熱感應印表機

裝入新耗材時，也可以清潔印字頭。

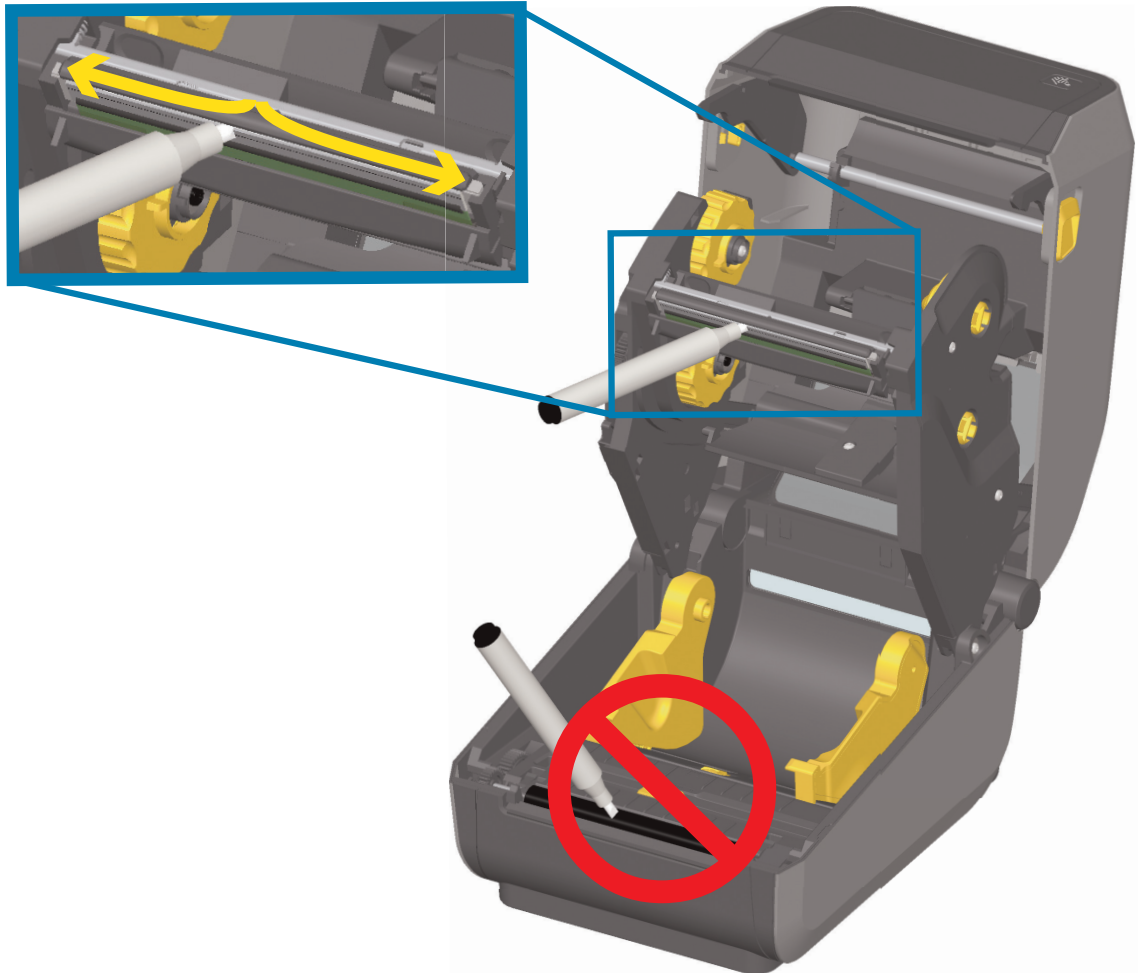
1. 用清潔筆擦過印字頭的暗色區域。從中間向外清潔。這樣會將從耗材邊緣附著至印字頭的黏膠移至耗材路徑外。
2. 合上印表機前請稍候一分鐘以便元件乾燥。



## ZD621/ZD421 熱轉印印表機

裝入新耗材或色帶時，也可以清潔印字頭。

1. 若已裝入轉印色帶，請先加以取出再繼續進行。
2. 用清潔筆擦過印字頭的暗色區域。從中間向外清潔。這樣會將從耗材邊緣附著至印字頭的黏膠移至耗材路徑外。
3. 合上印表機或裝入色帶前請稍候一分鐘以便元件乾燥。



## 耗材路徑清潔

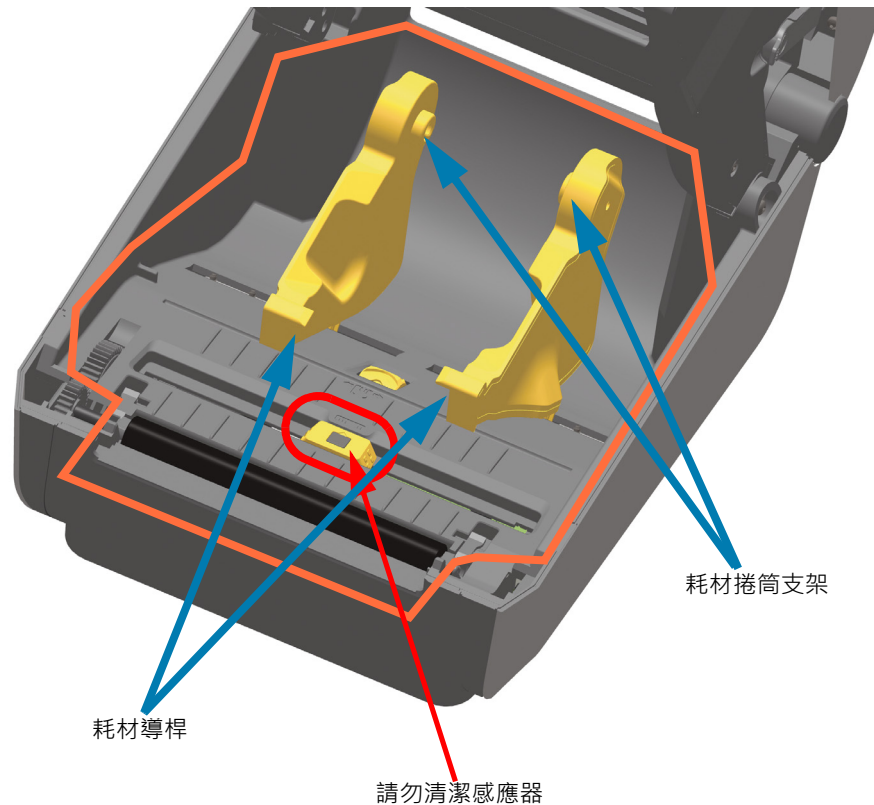
利用清潔棒和/或無棉布去除累積在支架、導桿和耗材路徑表面的碎屑、灰塵或渣殼。讓清潔棒或布沾有少量 99% 的異丙醇酒精溶劑。針對難以清潔的區域，請利用清潔棒上額外的酒精來浸透碎屑，使可能在耗材盒表面上累積的任何黏膠崩落。

在此程序中，請勿清潔印字頭、感應器或滾筒。

### ZD61/ZD421 印表機的下半部

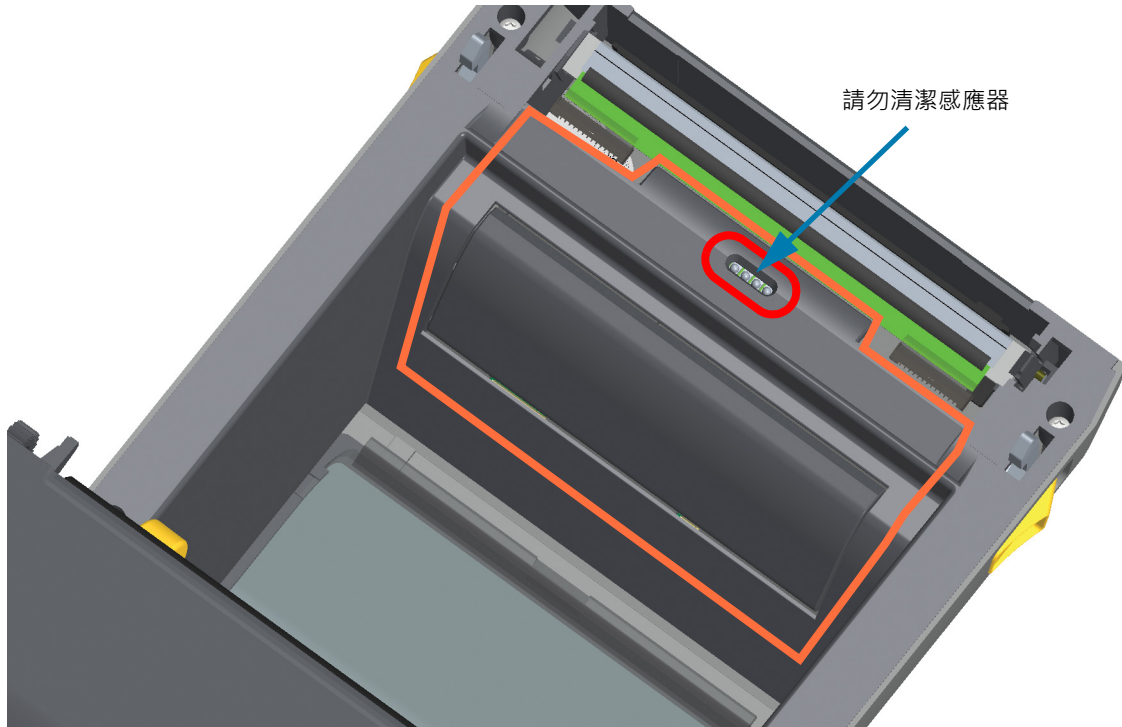
這些印表機的下半部也如此清潔。

1. 使用清潔棒和擦拭紙來擦拭捲筒支架的內部表面和耗材導桿下方。
2. 擦拭可移動感應器滑動通道 (而非感應器)。移動感應器以清潔所有區域。
3. 等待一分鐘，然後再合上印表機。丟棄使用過的清潔用具。



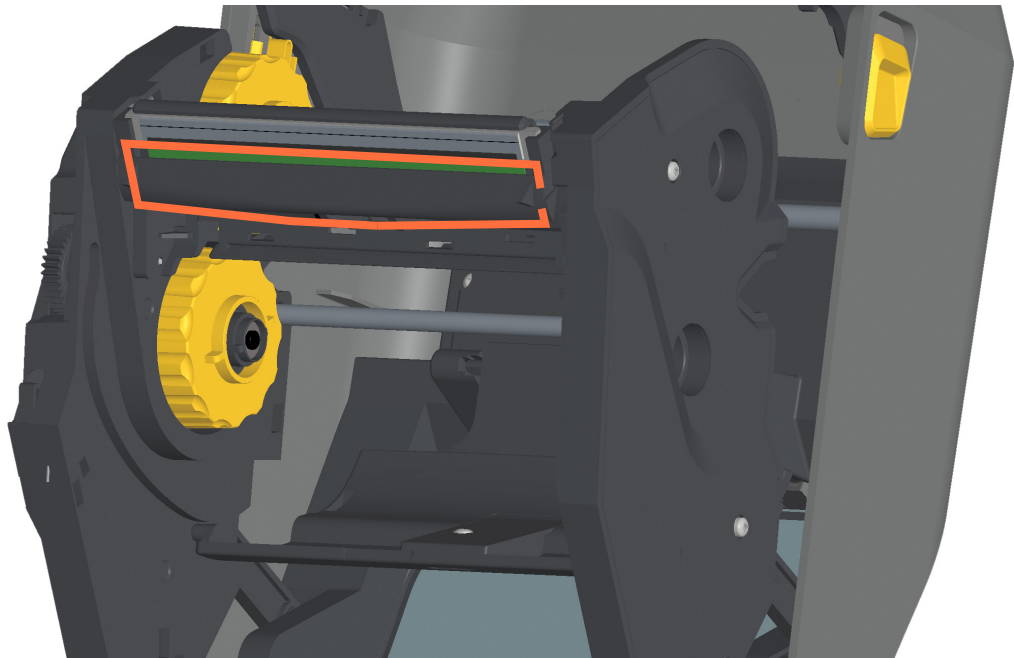
### ZD621/ZD421 熱感應印表機的上半部

1. 擦拭這些區域 (橘線圈起處) 以去除黏膠和其他污染物。請勿清潔感應器陣列。



### ZD621/421 熱轉印印表機的上半部

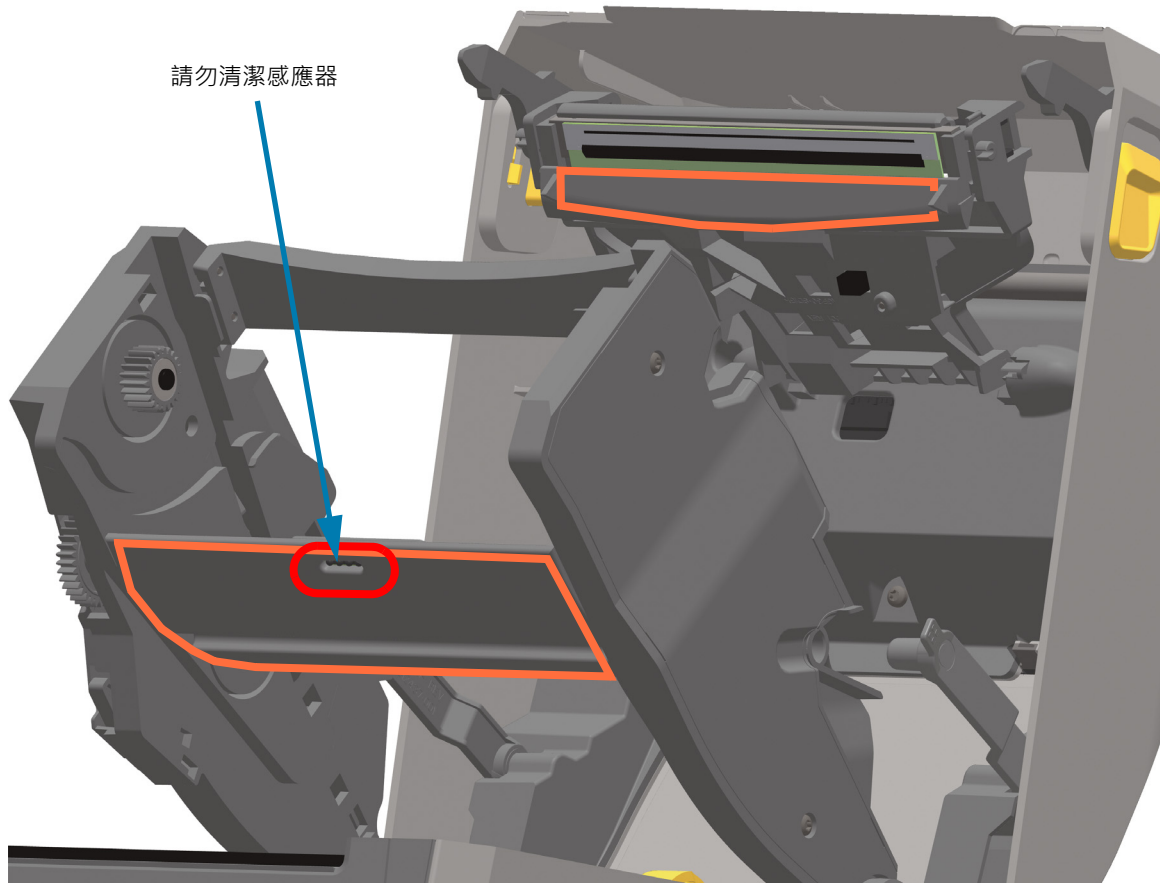
1. 擦拭色帶托架正面·印字頭附近的這些區域 (橘線圈起處)。





## ZD421 熱轉印色帶托架印表機的上半部

1. 將兩個 (2) 釋放桿往外拉，以鬆開色帶傳動傳輸器。如需更多詳細資訊，請參閱[接觸色帶托架印表機印字頭](#)。
2. 擦拭印字頭促動器桿與色帶傳動傳輸器下方區域 (橘線圈起處)。



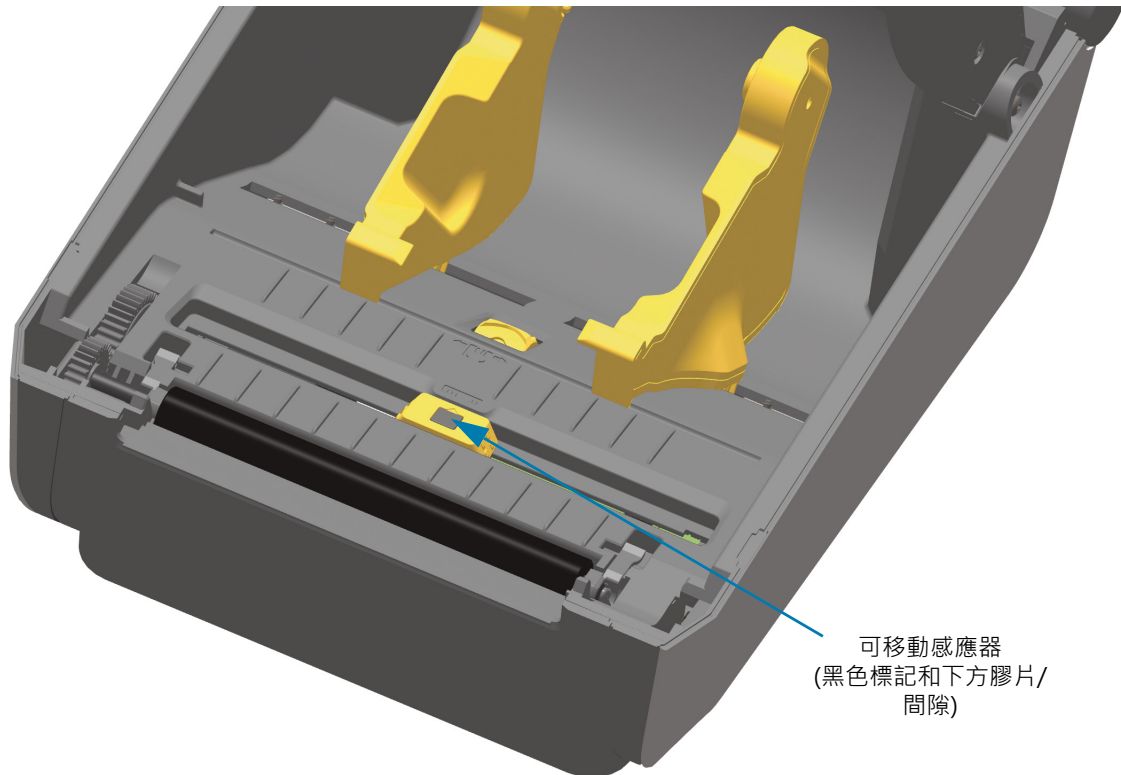
3. 鬆開印字頭促動器桿，然後將色帶傳動傳輸器推入印字頭促動器桿中。釋放桿將卡入定位，讓色帶傳動傳輸器重新連接到頂蓋與印字頭促動器桿。

## 感應器清潔

耗材感應器會累積灰塵。請勿使用空氣壓縮機去除灰塵。壓縮機的濕氣、細粉和潤滑劑會污染印表機。

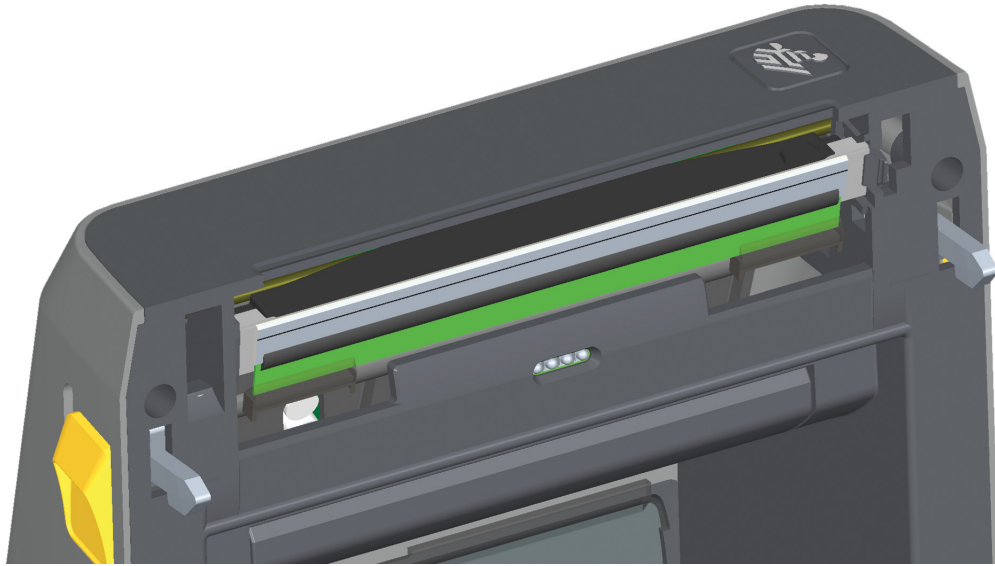
### ZD621/ZD421 印表機的下半部

1. 清潔可移動感應器窗口。請輕輕刷去灰塵或使用壓縮空氣罐；如有必要，請使用乾的清潔棒刷去灰塵。如果仍有黏膠或其他污垢，請利用以酒精沾溼的清潔棒使其崩落。
2. 清潔一次之後如果還留有任何殘渣，請使用乾的清潔棒去除。
3. 必要時可重複步驟 1 和 2，直到所有殘渣和碎屑均從感應器移除為止。



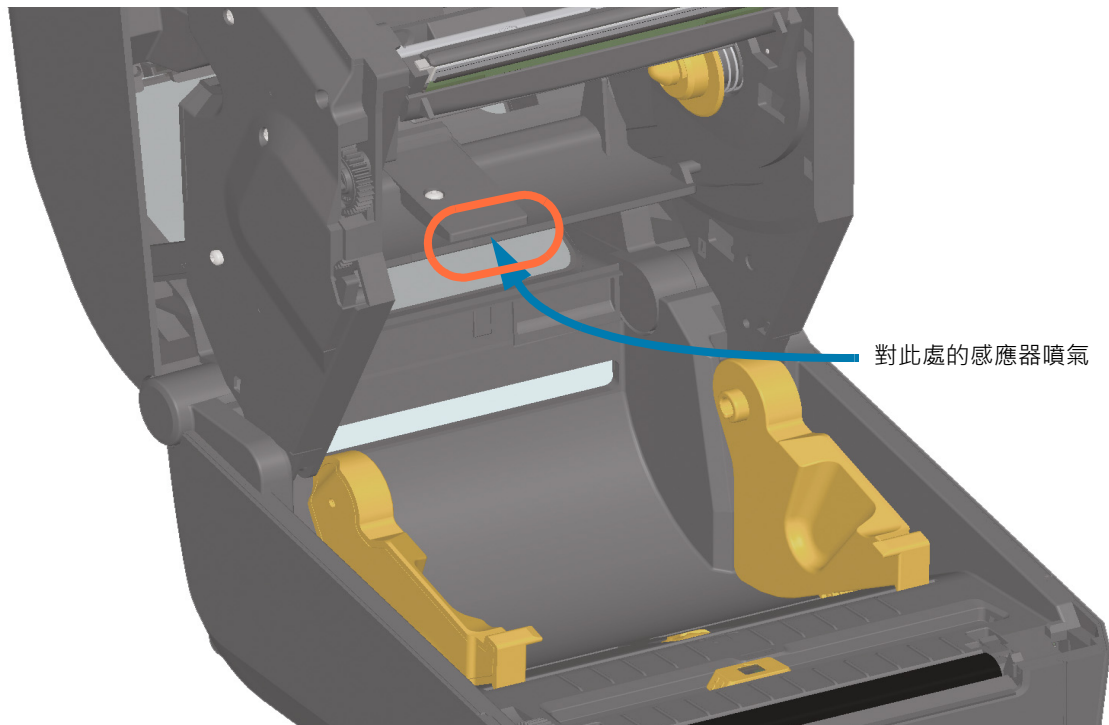
### ZD621/ZD421 熱感應印表機的上半部

1. 以空氣壓縮罐對印字頭下方的上方膠片 (間隙) 陣列感應器噴氣。如有必要，請使用以酒精沾濕的清潔棒來使黏膠或其他非灰塵污染物崩落。清潔一次之後如果還留有任何殘渣，請使用乾的清潔棒去除。



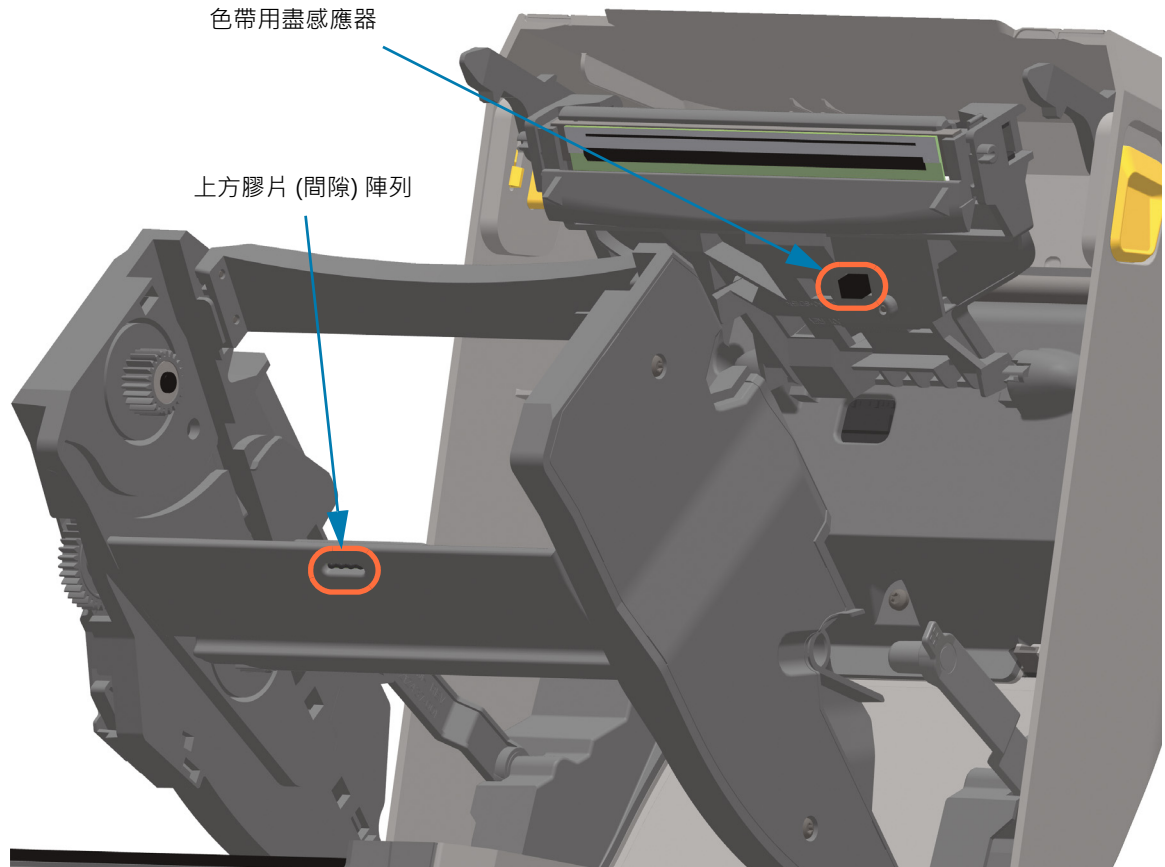
### ZD621/ZD421 熱轉印印表機的上半部

1. 以空氣壓縮罐對印字頭下方的上方膠片 (間隙) 陣列感應器噴氣。完整感應器清潔 (極少進行) 需由服務技術人員進行。



## ZD421 色帶托架印表機的上半部

1. 將兩個 (2) 釋放桿往外拉，以鬆開色帶傳動傳輸器。如需更多詳細資訊，請參閱[接觸色帶托架印表機印字頭](#)。
2. 將印字頭促動器桿向上移動，直到碰到印表機的頂蓋為止。抓住印字頭促動器桿的這個位置以接觸印字頭下方區域，請見下圖。
3. 使用空氣壓縮罐對色帶傳動傳輸器下的上方膠片 (間隙) 陣列感應器，及印字頭促動器桿下的色帶用盡感應器噴氣。視需要使用以酒精沾溼的清潔棒使其崩落。清潔一次之後如果還留有任何殘渣，請使用乾的清潔棒去除。



清潔色帶托架感應器

1. 色帶托架感應器針腳 - 只有在耗材匣無法偵測時才清潔。以從右到左輕輕擦拭的方式清潔色帶托架介面針腳。上下的動作可能會損壞針腳。



### 滾筒清潔和更換

滾筒 (驅動滾筒) 通常不需要清潔。一般而言，紙張和襯墊的灰塵累積不會影響列印作業。

每當印表機效能、列印品質或耗材處理明顯劣化時，即請清潔滾筒 (和耗材路徑)。滾筒是耗材的列印表面和驅動滾筒。如果清潔之後還是有沾黏或卡住的情形，就必須更換滾筒。



**重要** • 滾筒上的污染物可能在列印時損及印字頭或者使得耗材滑脫或卡住。黏膠、污垢、一般灰塵、油汙、以及其他污染物都應該立即從滾筒上清除。

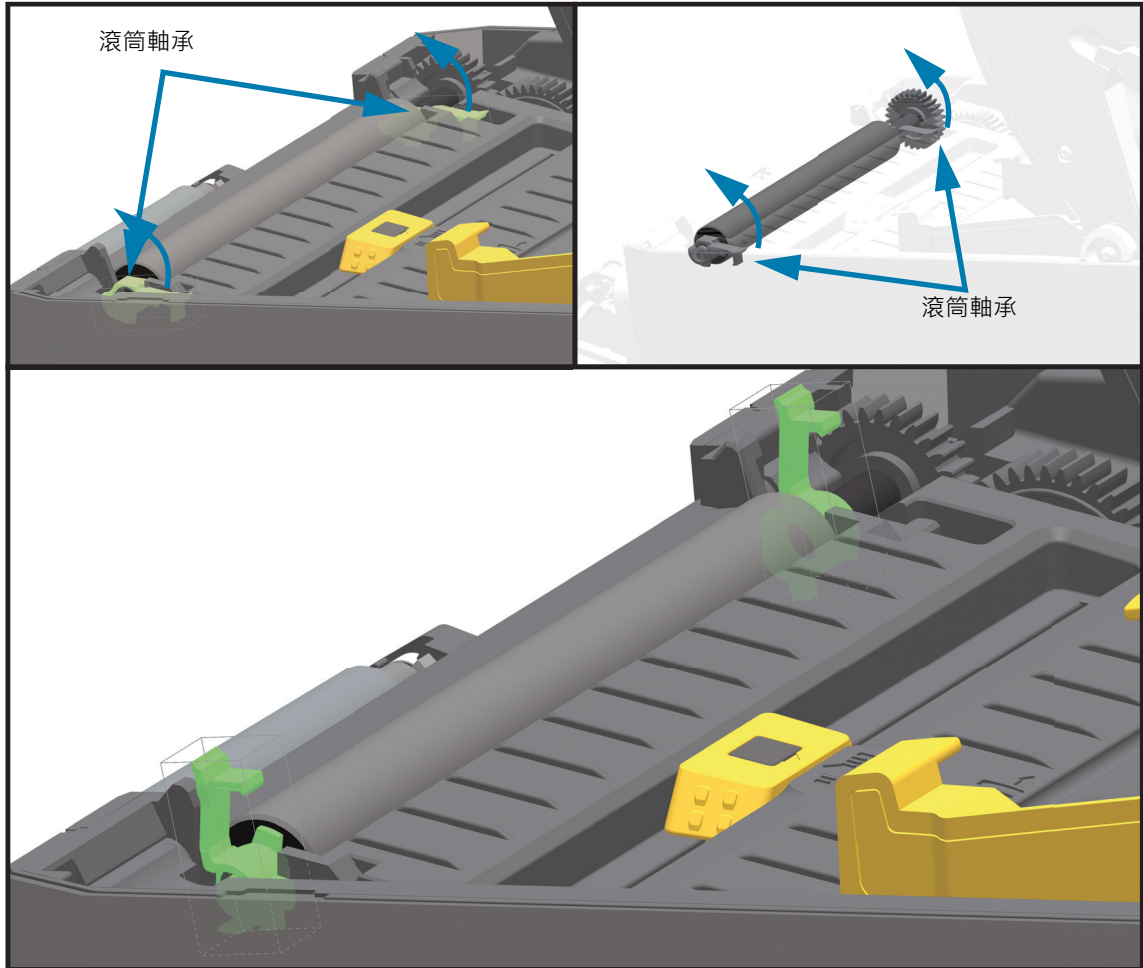


**重要** • **無襯墊滾筒** - 請勿清洗或刷洗。請僅使用無襯墊耗材的黏膠面來清除黏膠顆粒。輕觸含有無襯墊標籤的滾筒，將顆粒從滾筒和耗材路徑區域露出的區域除去。

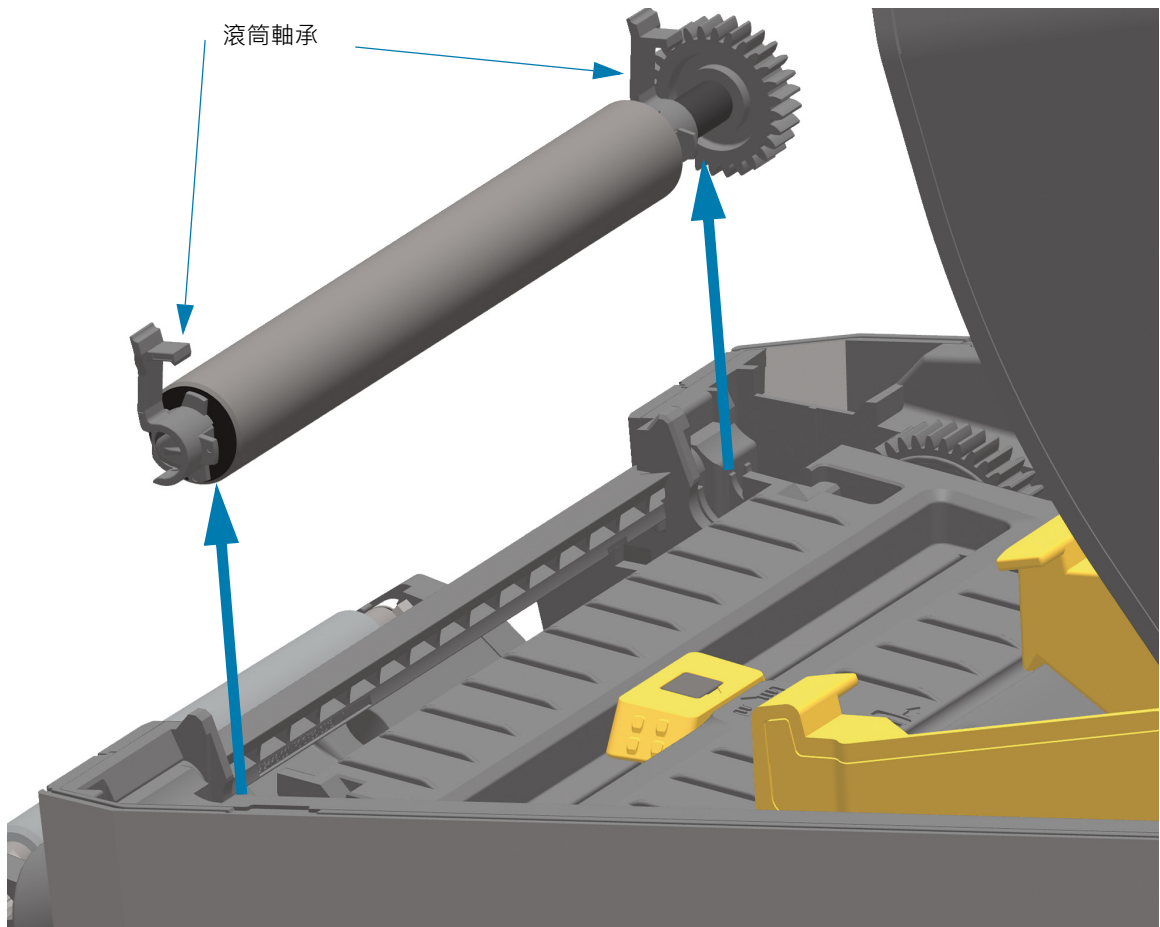
## 取出滾筒

滾筒可以用無纖維的清潔棒 (例如 Texpad 清潔棒) 或者沾了少量藥用酒精 (純度為 90% 或者更高) 的無棉乾淨濕布清潔。

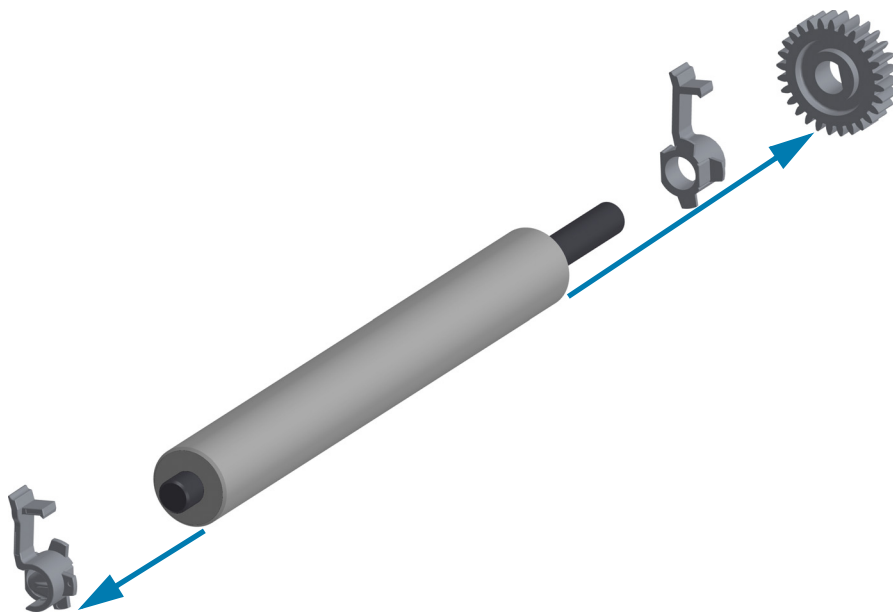
1. 開啟頂蓋 (如果已安裝分離器, 另請開啟分離器擋門)。將耗材自滾筒區域移除。
2. 將左右兩側的滾筒軸承門釋放卡榫朝印表機前方拉動並向上旋轉。



3. 將滾筒從印表機底架拉出來。



4. 將齒輪和兩 (2) 個軸承滑出滾筒軸桿。



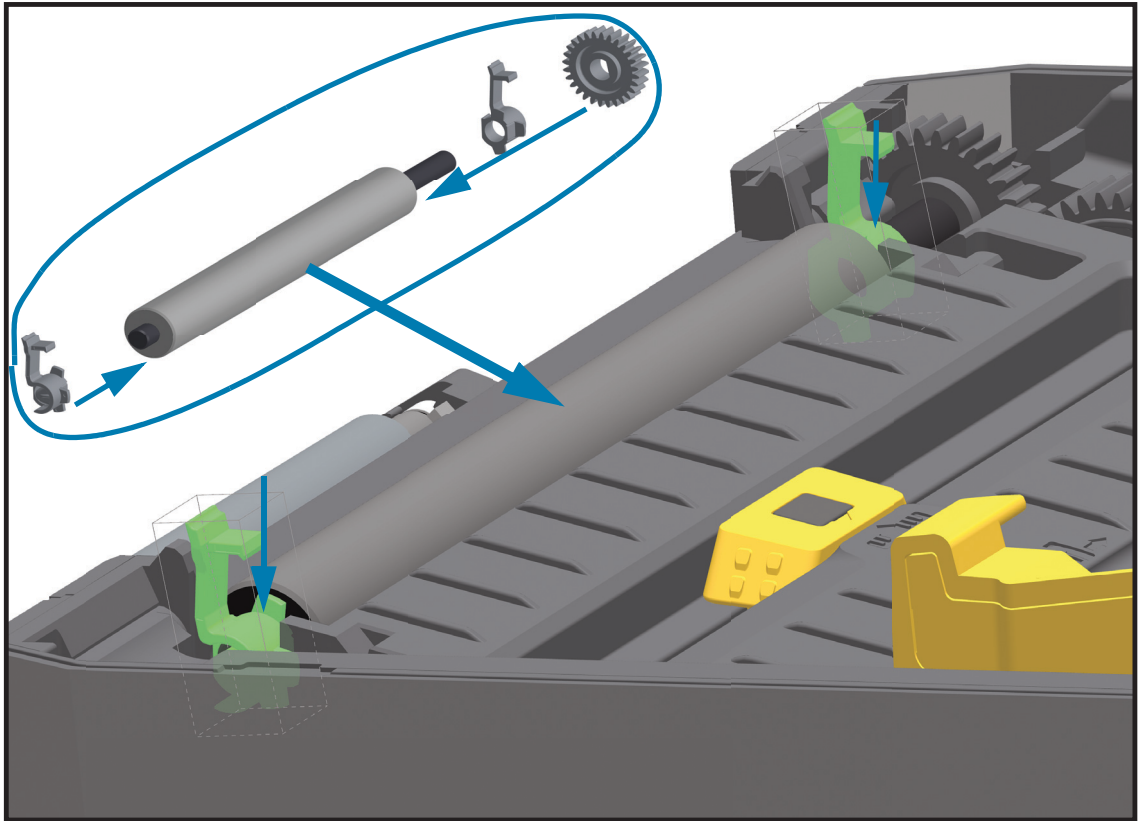


5. **僅清潔** - 以酒精沾濕的清潔棒清潔滾筒。從中央向外清潔。重複此程序，直到滾筒表面全部清潔乾淨為止。如果黏膠堆積或標籤夾紙的情況相當嚴重，請重複以清潔棒去除殘留污染物。例如黏膠或油脂經過初次清潔之後可能變稀薄，但是並未完全除掉。



**重要**• **無襯墊滾筒**—請僅使用無襯墊耗材的黏膠面，將顆粒從滾筒上輕輕清除以進行清潔。

6. 清潔棒用完之後請丟棄 - 請勿重複使用。
7. 請確保軸承和驅動齒輪位於滾筒軸桿上。



8. 將滾筒齒輪與左邊對齊，然後放入印表機底架中。
9. 將左右兩側的滾筒軸承門釋放卡榫朝印表機後方旋轉，並將其卡住定位。
10. 等待一分鐘時間讓印表機乾燥，然後再關上分離器擋門、耗材外蓋或是裝入標籤。

## 更換印字頭

如果需要更換印字頭，請先閱讀更換程序並複習拆卸和安裝步驟，然後再進行實際的印字頭更換工作。



**小心靜電** • 工作區域需要進行防止靜電釋放的準備工作。您的工作區域必須沒有靜電，而且要有適當接地的墊子來安放印表機，您本人則需要佩帶能夠傳導靜電的腕帶。

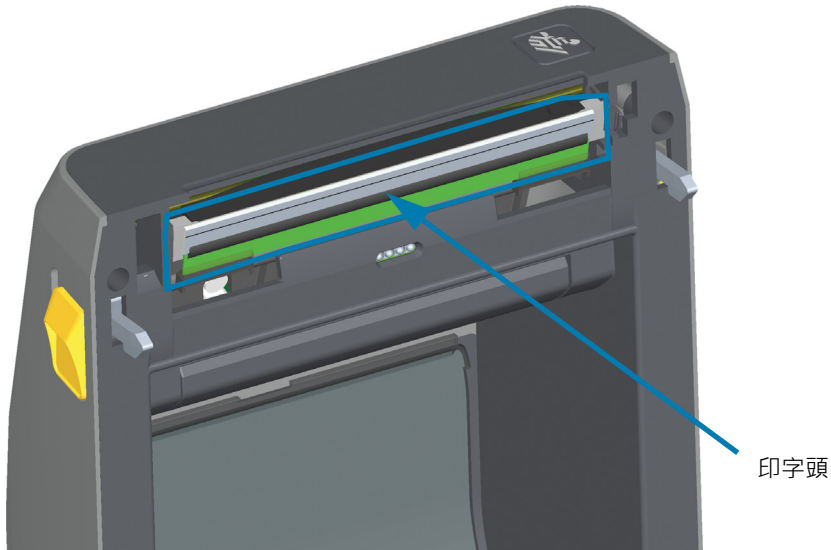


**注意** • 將印表機從電源供應器拔下並讓印表機冷卻，以防止人員受傷或是對印表機迴路造成毀損。

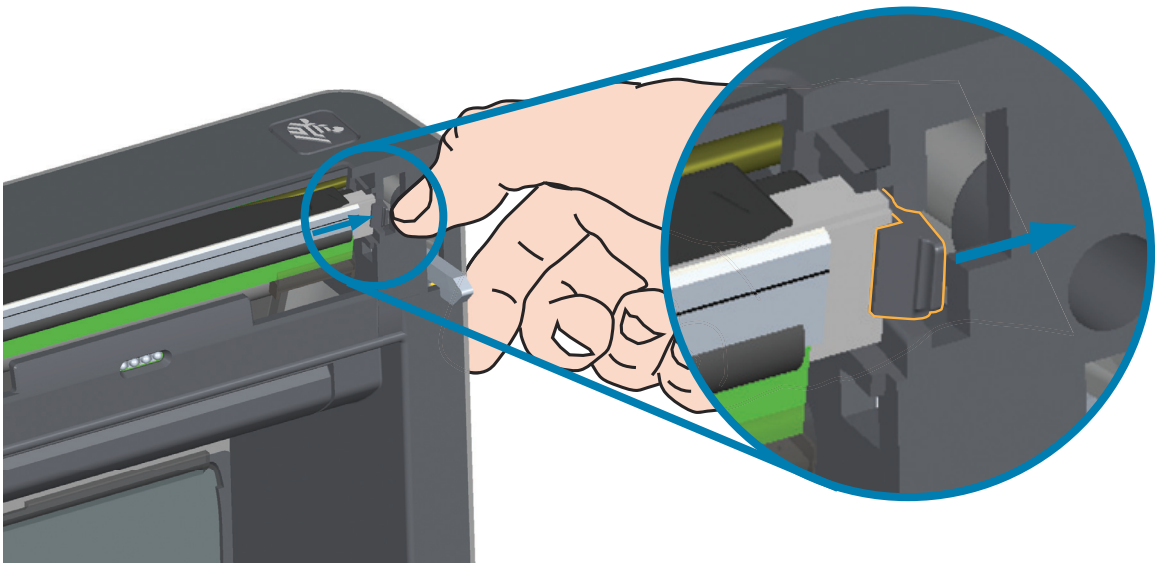
## ZD621 與 ZD421 熱感應

### 取下印字頭

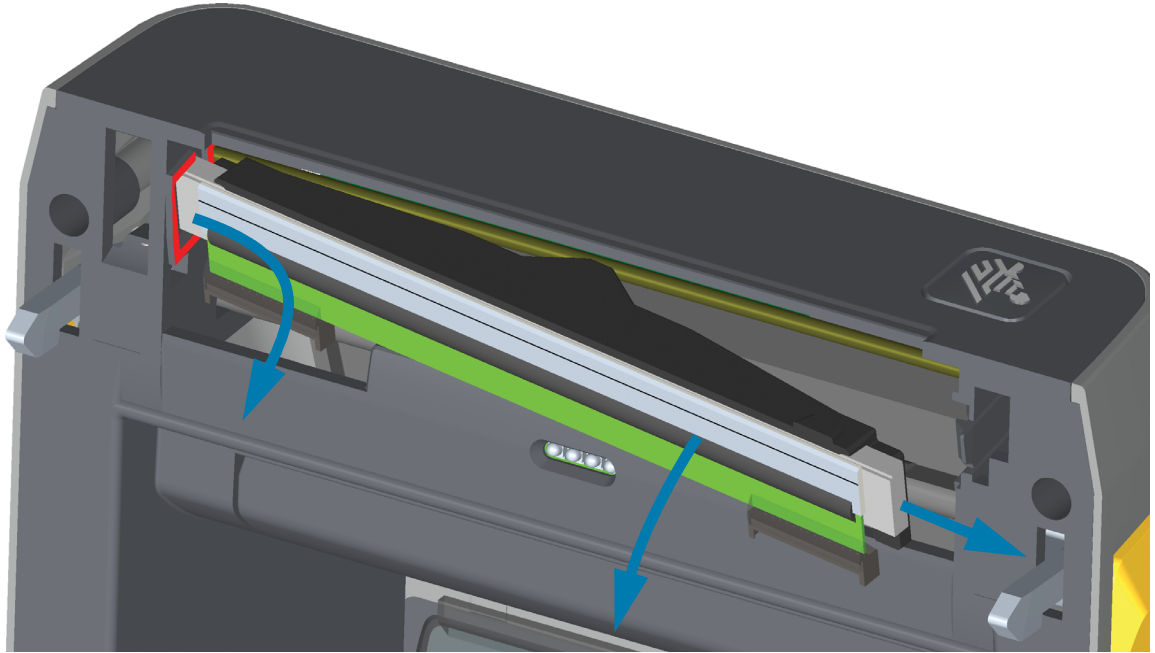
1. 關閉印表機電源。打開印表機。



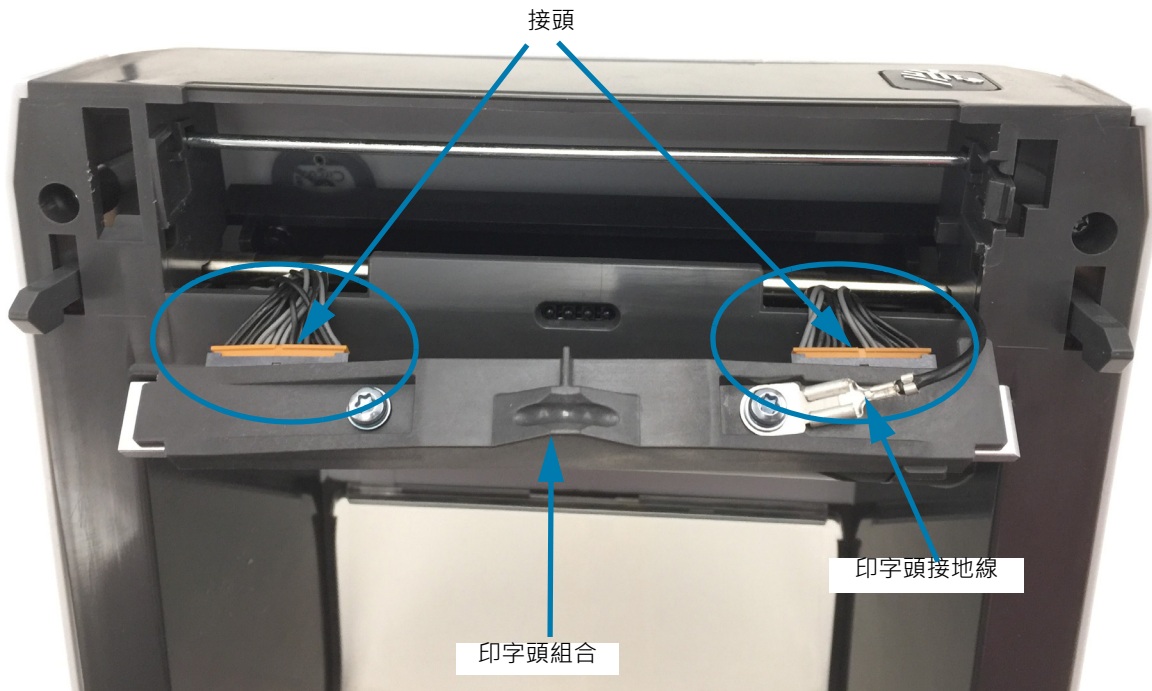
2. 將印字頭釋放門鎖推離印字頭。印字頭右側即會鬆開。



3. 將鬆開的印字頭右側移出印表機。將其拉出並稍微向右拉以清出印字頭左側。將印字頭拉出並脫離頂蓋，便能接觸到印字頭後方連接的纜線。請注意，左側的印字頭定位器插槽是以紅色標示。

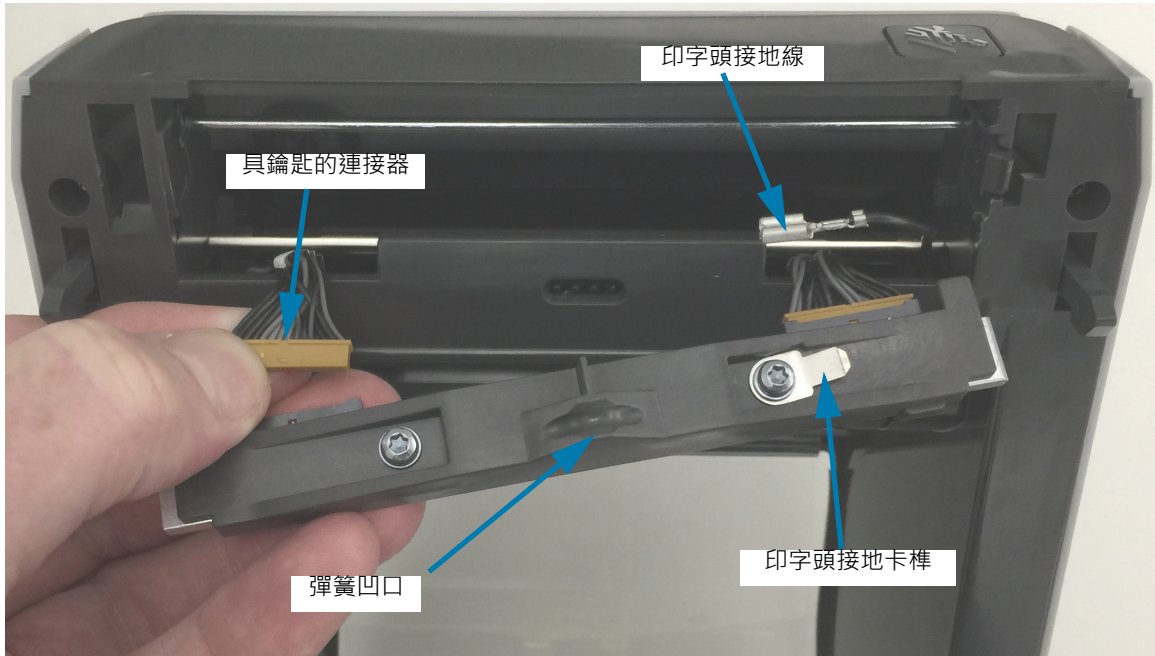


4. 將兩個印字頭纜線束接頭從印字頭緩慢且穩定地拔下。拔下印字頭上的接地線。

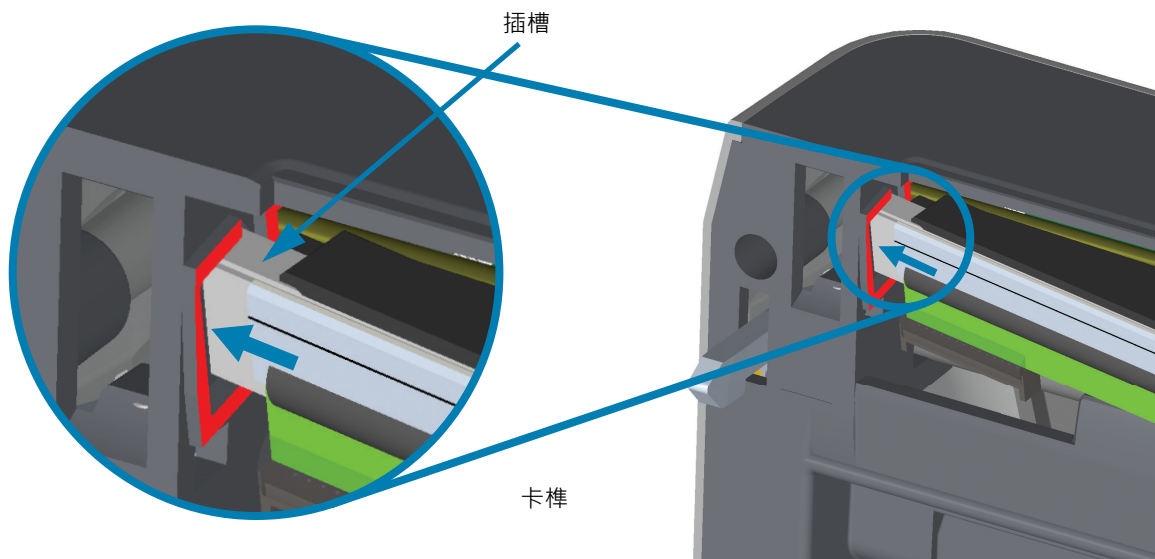


## 更換印字頭

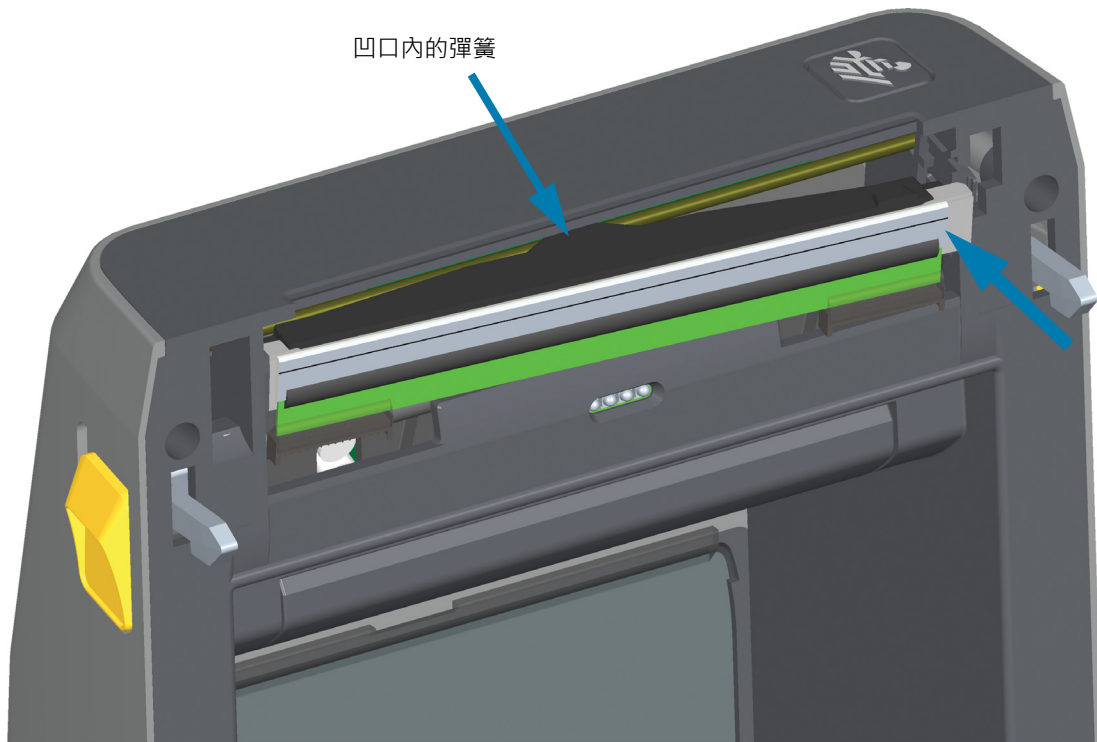
1. 將右側印字頭纜線接頭按入印字頭。接頭的設計只能以單一方向插入。
2. 將接地線連接至印字頭接地卡榫。
3. 將左側印字頭纜線接頭按入印字頭。



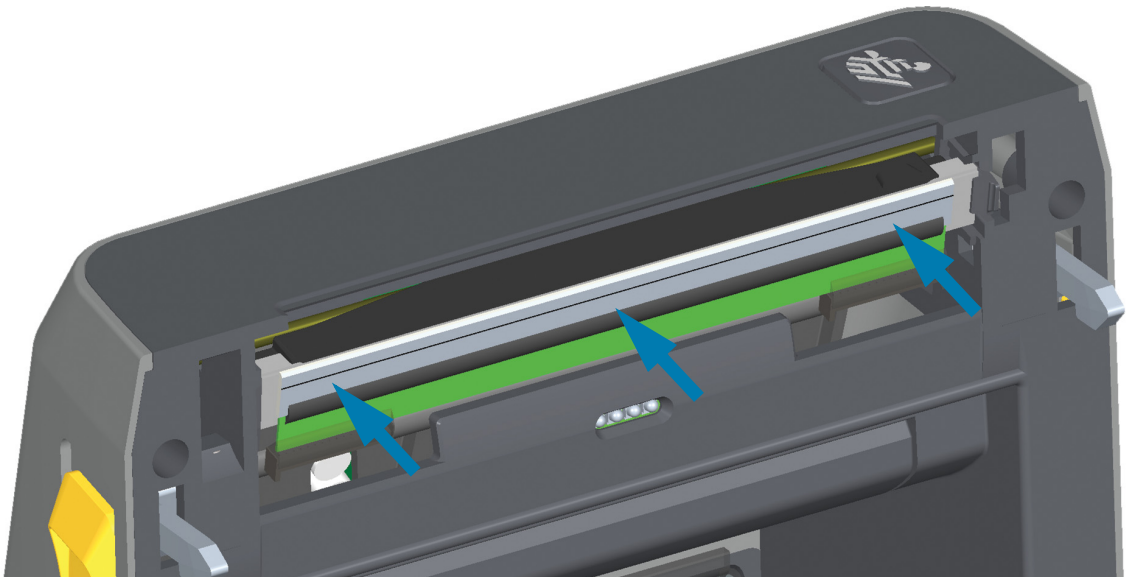
4. 將印字頭組合的左側插入印表機左側的內嵌凹槽 (以紅色標示)。



- 將印字頭背面的彈簧凹口與彈簧對準。將印字頭右側推入印表機，直到門鎖將印字頭右側鎖定至印表機為止。



- 確認對印字頭施力時，印字頭能夠自由地上下移動，並在放開時仍保持鎖定狀態。

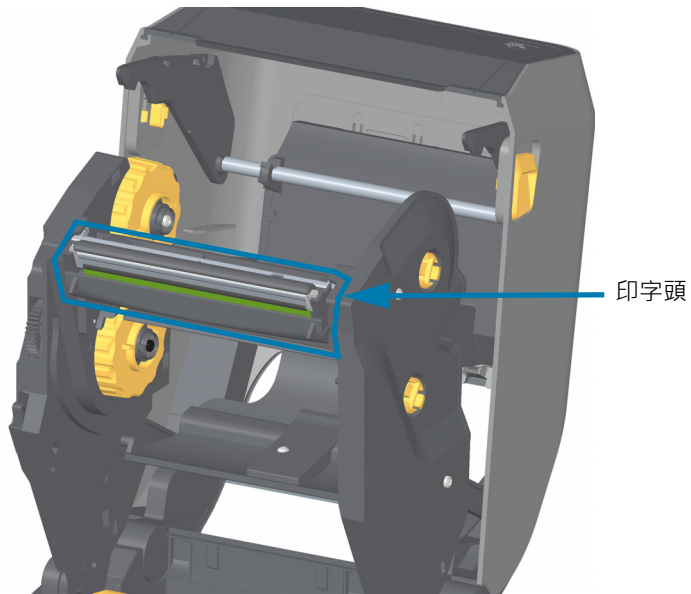


- 清潔印字頭。使用新的清潔筆擦拭機體的油污 (指紋) 和印字頭上的碎屑。從印字頭中間向外清潔。請參閱[清潔印字頭](#)。
- 重新裝入耗材。插入電源線，開啟印表機電源，然後列印狀態報告以確認功能正常。請參閱[以配置報告測試列印](#)。

## ZD621 與 ZD421 熱轉印色帶捲筒

### 取下印字頭

1. 關閉印表機電源。打開印表機。

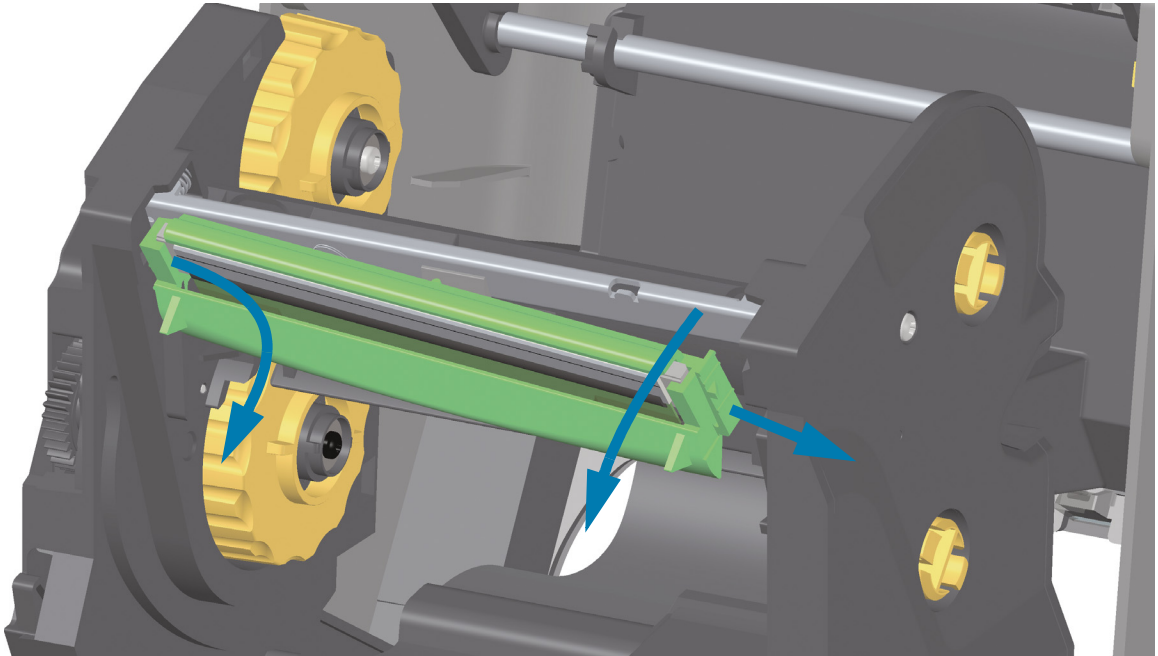


2. 將印字頭釋放門鎖往印字頭方向推 (用綠色顯示以利於辨識)。將右側印字頭釋放桿向下壓，讓印字頭脫離印字頭促動器桿。

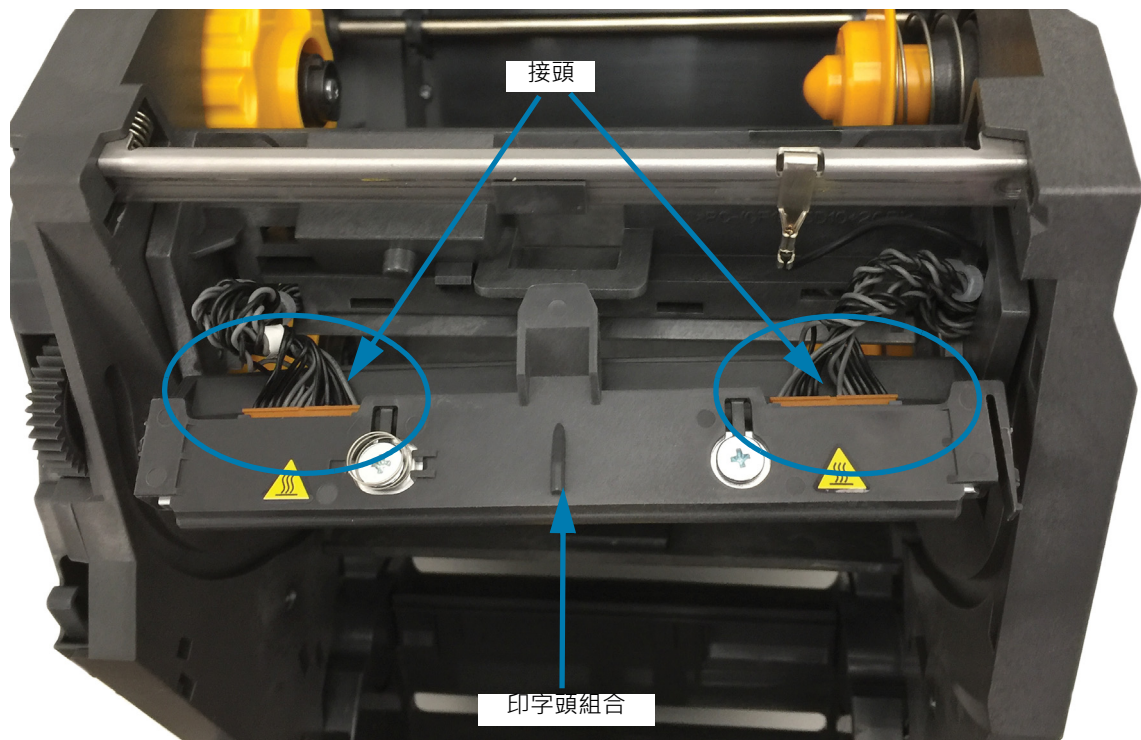


## 維護

3. 將鬆開的印字頭右側移出印表機。將其稍微向右拉以清出印字頭左側。將印字頭向下拉並脫離色帶托架，便能接觸到連接的纜線。



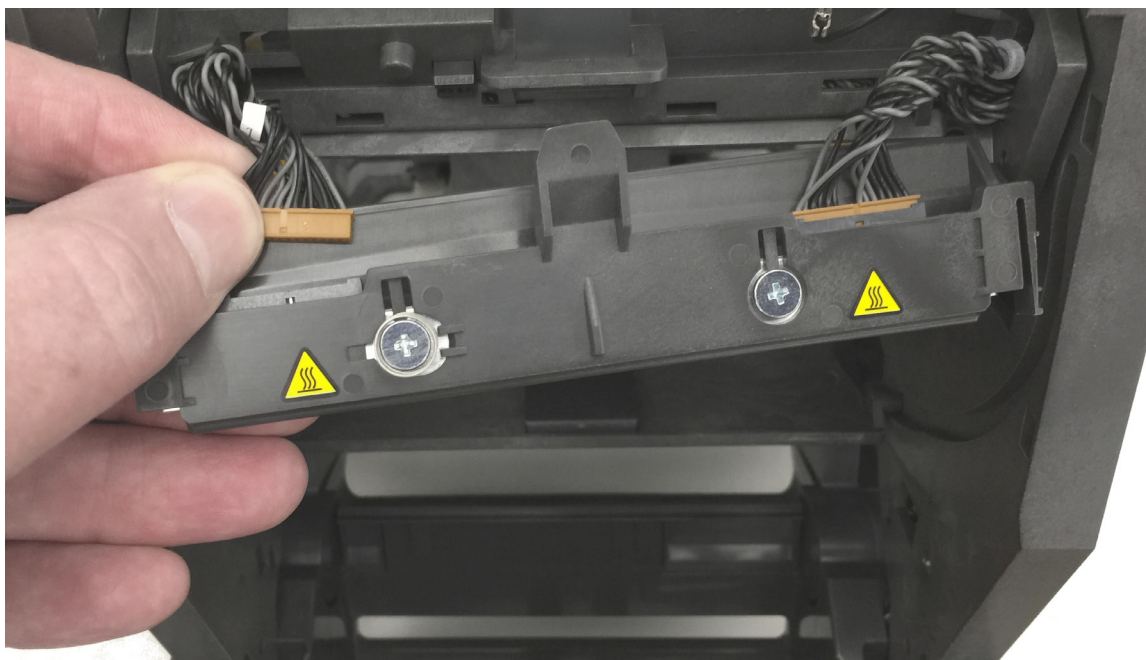
4. 將兩個印字頭纜線束接頭從印字頭緩慢且穩定地拔下。



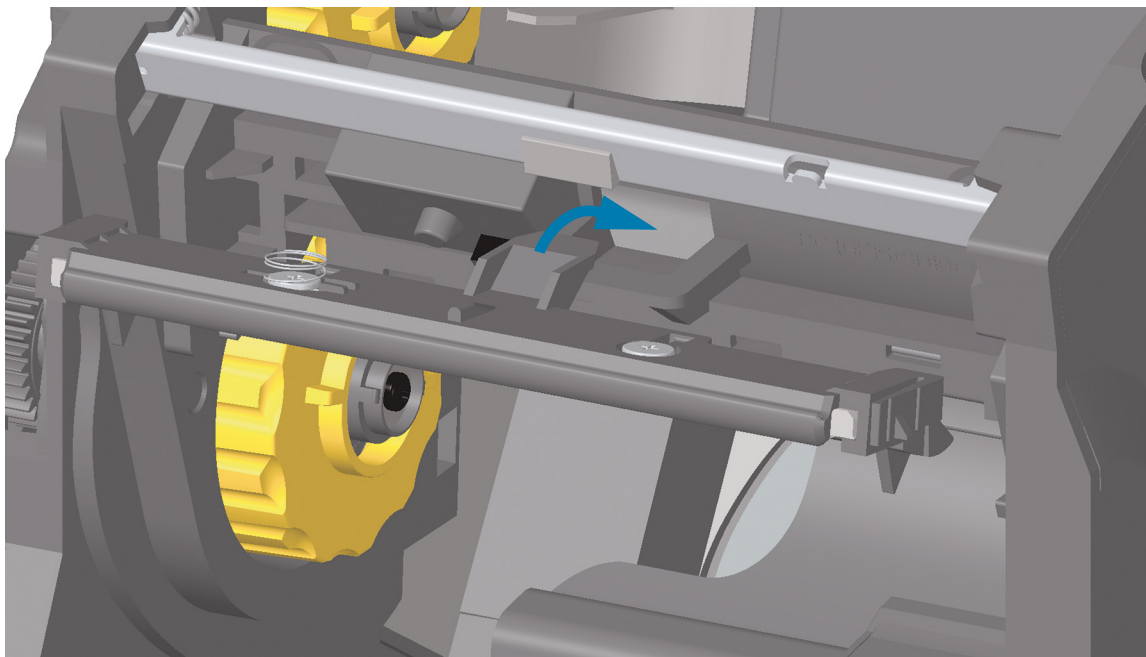


## 更換印字頭

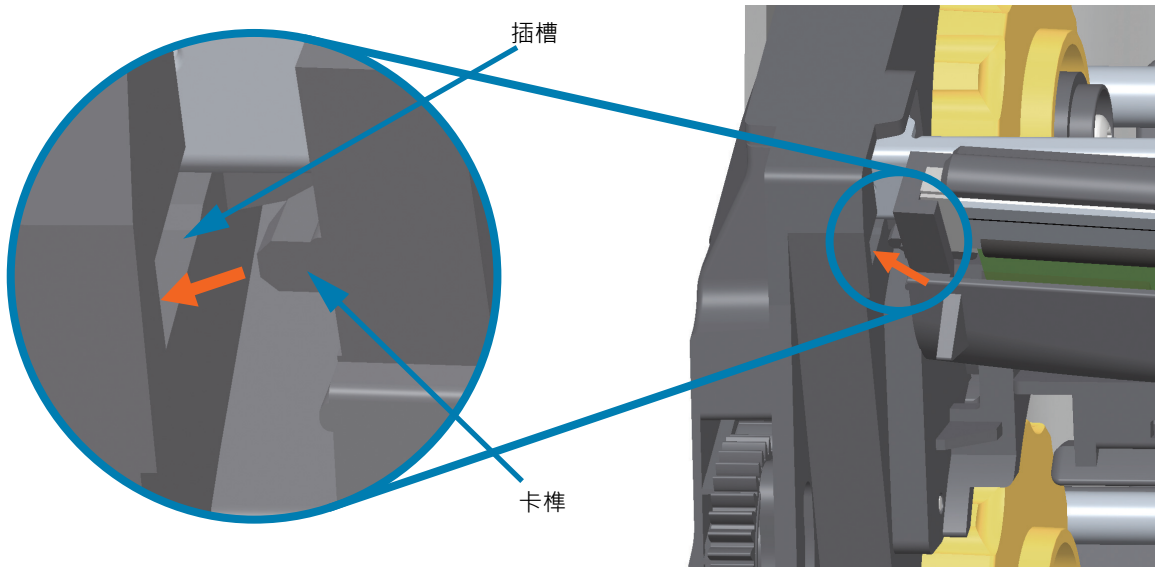
1. 將右側印字頭纜線接頭按入印字頭。接頭的設計只能以單一方向插入。
2. 將左側印字頭纜線接頭按入印字頭。



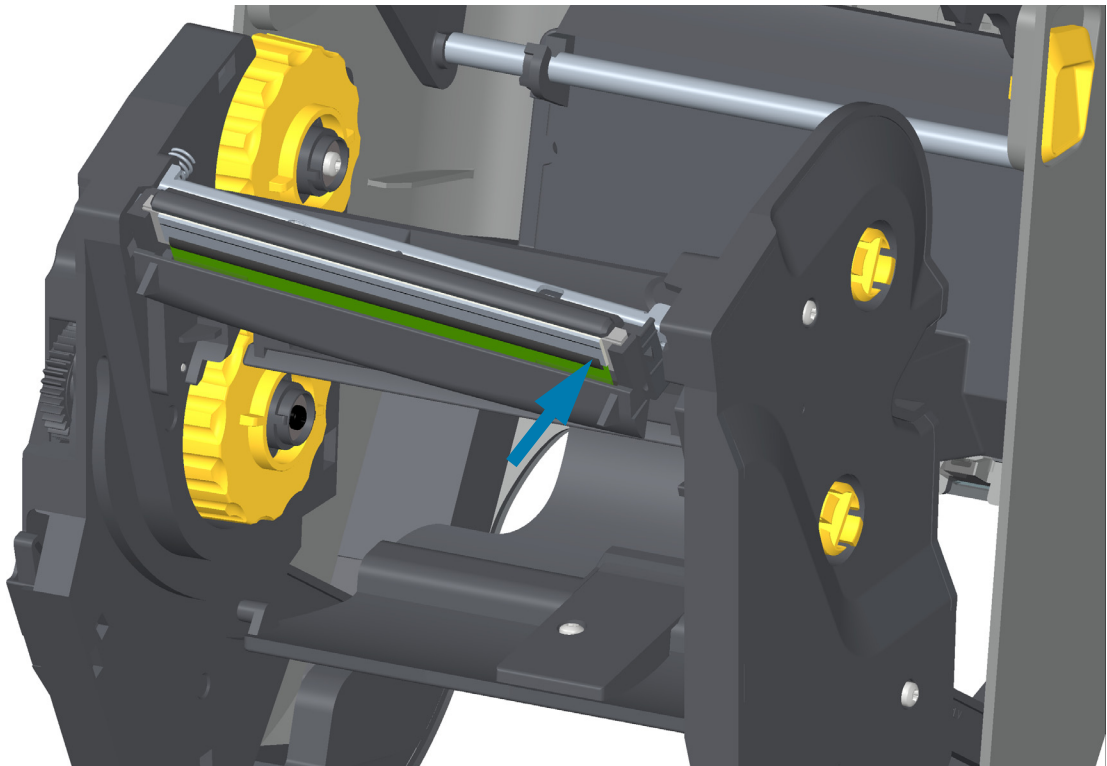
3. 將印字頭組合上的置中卡榫插入印字頭促動器桿上的中央凹槽。



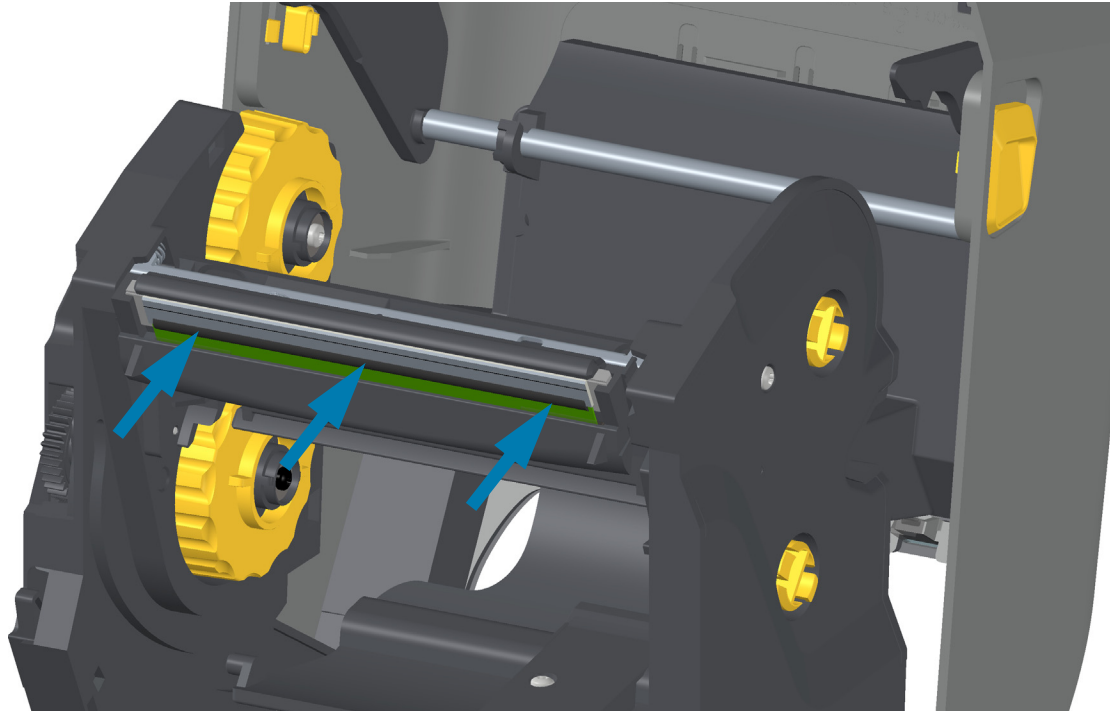
4. 將印字頭組合的左側卡榫插入印字頭促動器桿左側的內嵌凹槽。



5. 將印字頭右側推入印表機，直到門鎖將印字頭右側鎖定至印表機為止。



6. 確認對印字頭施力時，印字頭能夠自由地上下移動，並在放開時仍保持鎖定狀態。

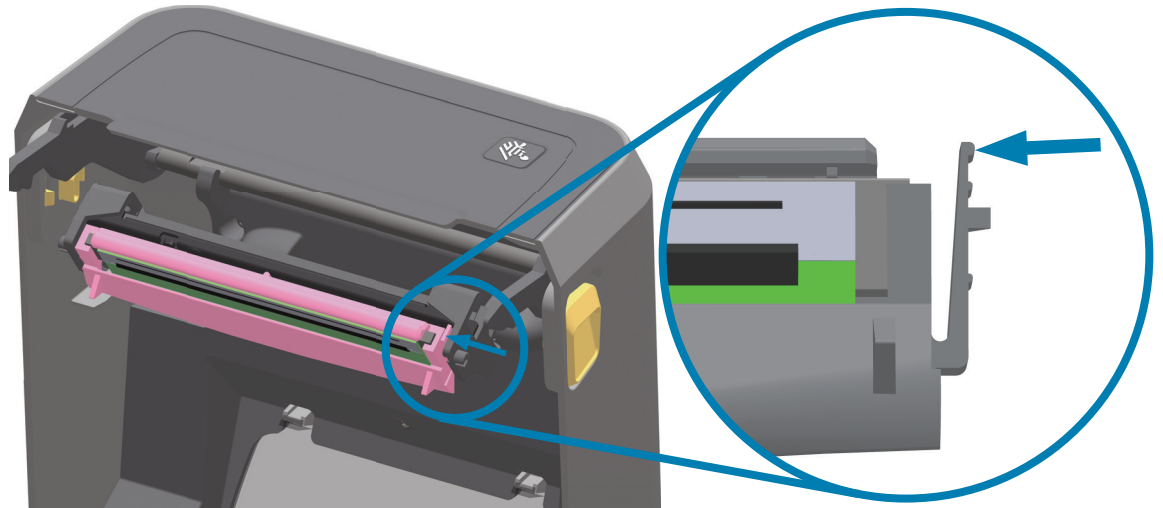


7. 清潔印字頭。使用新的清潔筆擦拭機體的油污 (指紋) 和印字頭上的碎屑。從印字頭中間向外清潔。請參閱[清潔印字頭](#)。
8. 重新裝入耗材。插入電源線，開啟印表機電源，然後列印狀態報告以確認功能正常。請參閱[以配置報告測試列印](#)。

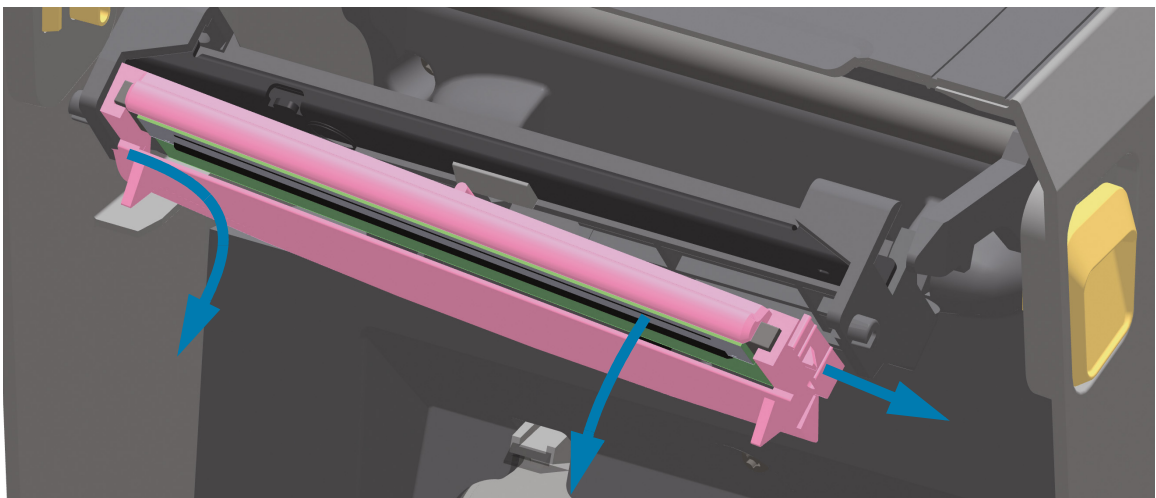
## ZD421 熱轉印色帶托架

### 拆卸印字頭

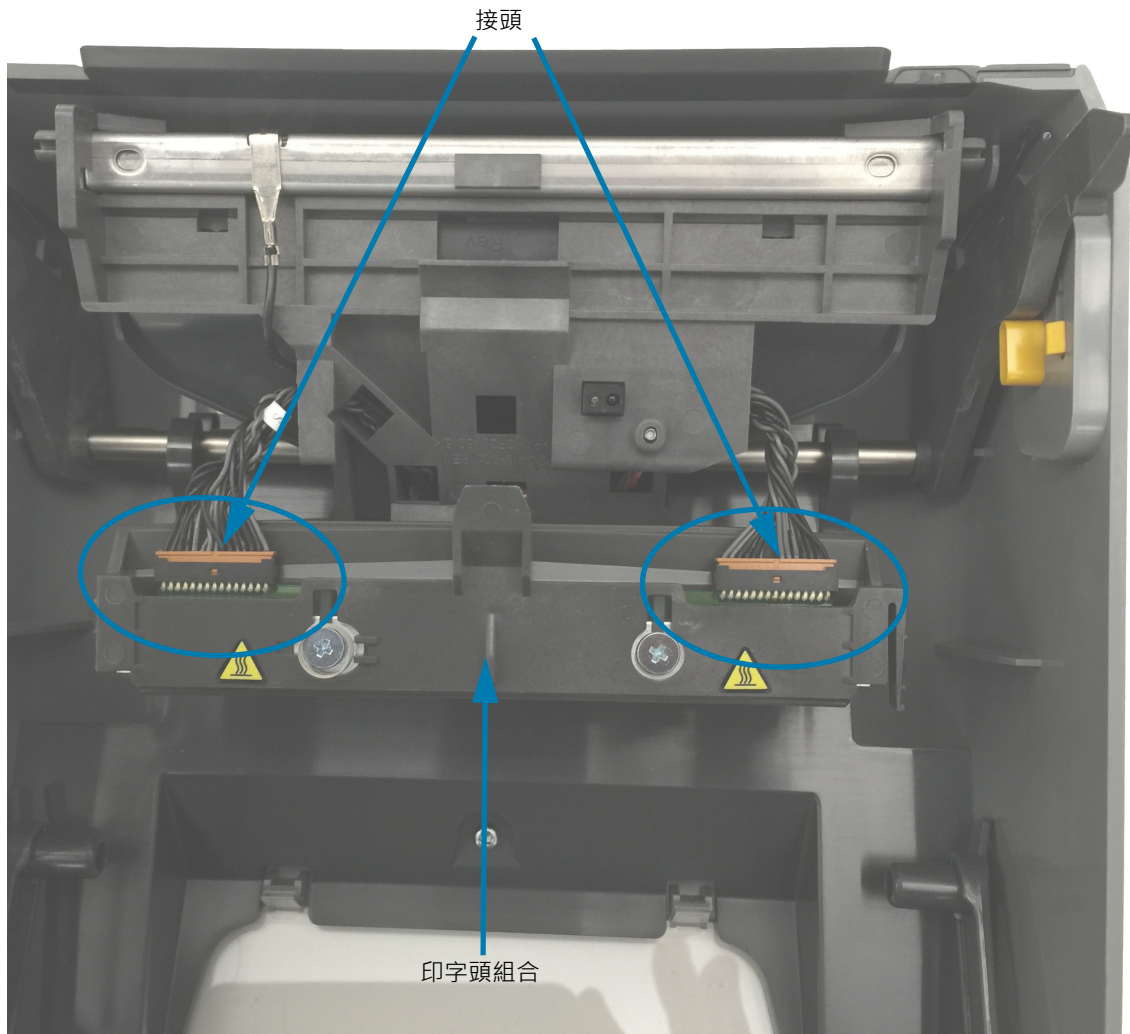
1. 關閉印表機電源。打開印表機。
2. 將兩個 (2) 釋放桿往外拉，以鬆開色帶傳動傳輸器。如需更多詳細資訊，請參閱[接觸色帶托架印表機印字頭](#)。
3. 將印字頭促動器桿向上移動，直到碰到印表機的頂蓋為止。抓住印字頭促動器桿的這個位置以接觸印字頭。將印字頭釋放門鎖往印字頭方向推 (用粉紅色顯示以利於辨識)。將右側印字頭釋放桿向下壓，讓印字頭脫離印字頭促動器桿。



4. 將鬆開的印字頭右側移出印表機。將其稍微向右拉以清出印字頭左側。將印字頭向下拉並脫離印字頭促動器桿，便能接觸到連接的纜線。

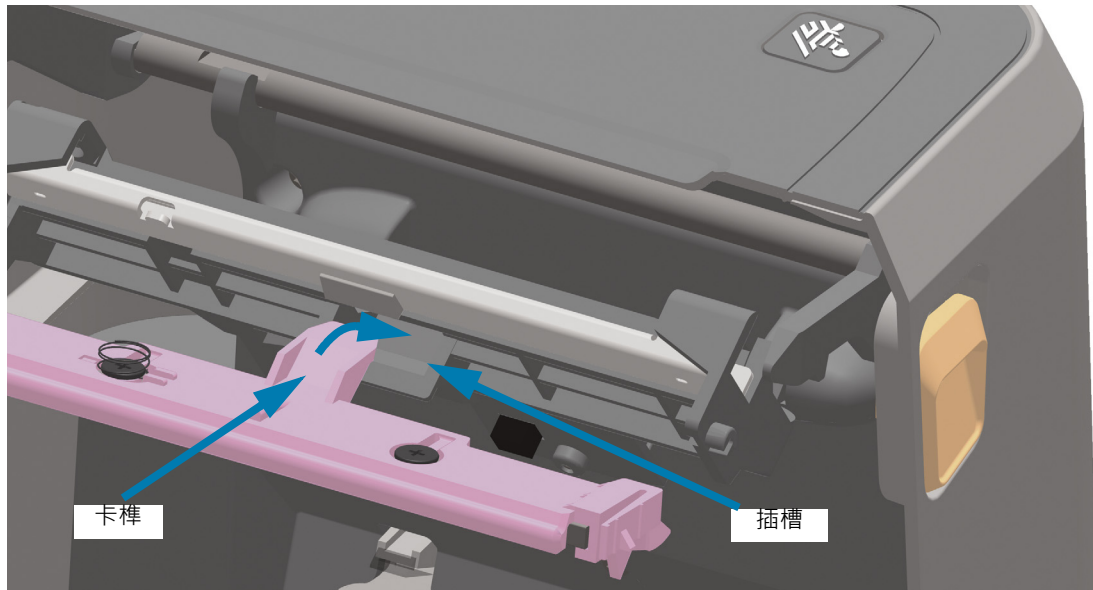


5. 將兩個印字頭纜線束接頭從印字頭緩慢且穩定地拔下。

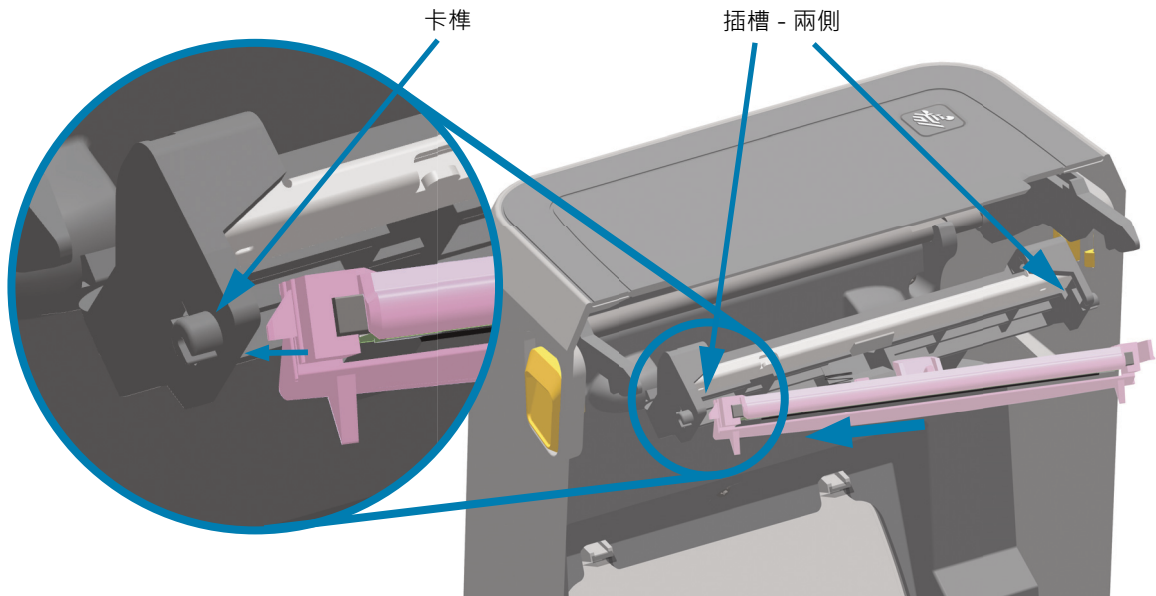


### 更換印字頭

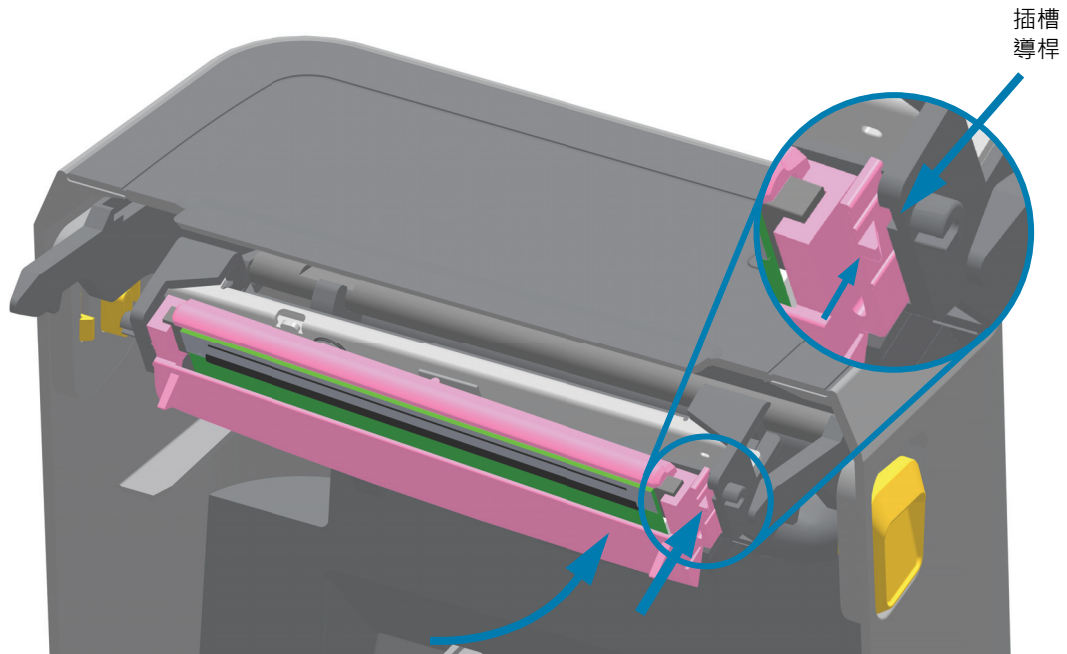
1. 將右側印字頭纜線接頭按入印字頭。接頭的設計只能以單一方向插入。
2. 將左側印字頭纜線接頭按入印字頭。
3. 將印字頭組合上的置中卡榫插入印字頭促動器桿上的中央凹槽。



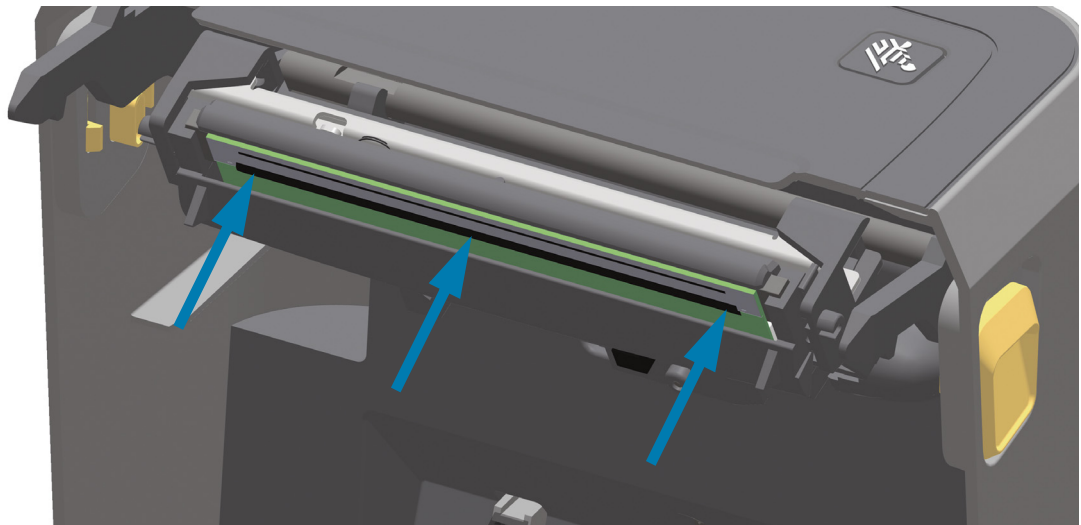
4. 將印字頭組合的左側卡榫插入印字頭促動器桿左側的內嵌凹槽。



5. 將印字頭右側推入印表機，直到門鎖將印字頭右側鎖定至印表機為止。



6. 確認對印字頭施力時，印字頭能夠自由地移入印表機 (請見箭頭指示)，並在釋放壓力時仍保持鎖定狀態。



7. 使用新的清潔筆擦拭機體油污 (指紋) 和印字頭上的碎屑，以清潔印字頭。請參閱[清潔印字頭](#)。
8. 重新裝入耗材。開啟印表機，並列印狀態報告以確認功能正常。請參閱[以配置報告測試列印](#)。

## 更新印表機韌體

您可能需要定期更新印表機韌體，以取得耗材處理和通訊的新功能、改進和印表機升級。

請使用 Zebra Setup Utilities (ZSU) 載入新韌體。

1. 開啟 Zebra Setup Utilities。
2. 選取您安裝的 ZD621/ZD421 印表機。
3. 按一下「Open Printer Tools (開啟印表機工具)」按鈕，「Tools (工具)」視窗將會開啟。
4. 按一下「Action (動作)」索引標籤。
5. 將耗材裝入印表機。請參閱[裝入捲筒耗材](#)。
6. 按一下文字行 - 「Send file (傳送檔案)」。在視窗的下半部會顯示檔案名稱和路徑及「Browse... (瀏覽...)」按鈕，以選取您已從 Zebra 網站下載的最新韌體檔案。
7. 觀察使用者介面並等待。  
如果韌體版本與印表機安裝的版本不同，則會將韌體下載至印表機。下載韌體時，資料指示燈會閃耀綠色。印表機會重新啟動，且所有指示燈都會閃耀。韌體更新完成時，由於已驗證並安裝韌體，「STATUS (狀態)」指示燈會顯示恆亮綠燈。將自動列印印表機配置報告，並完成韌體更新。



## 其他印表機維護

除了本節詳述的維護程序外，就沒有使用者層級的維護程序。有關印表機和印表機問題診斷的詳細資訊，請參閱[疑難排解](#)。

## RTC 電池

印表機隨附即時時鐘 (RTC)。

時鐘的電池已受評為可提供約十 (10) 年服務，且無法由使用者更換。請聯絡 Zebra 授權的服務技術人員更換電池。請於 Zebra 網站參閱印表機的保固來取得更多詳細資料：

[www.zebra.com/warranty](http://www.zebra.com/warranty)



**注意** • 印表機配備三伏特的鋰電池。如果印表機的日期戳記不斷延遲，您就可以判定電池電力不足或已經沒電了。電池必須由合格的服務技術人員來更換。只能使用 Zebra 核准的替換電池。



**重要** • 請根據您當地的規定和法規回收電池。處理 (或保存) 電池時請加以包覆，以免發生短路。



**注意** • 「請勿」使電池發生短路。電池短路會導致過熱、火災或爆炸。



**注意** • 「請勿」將電池加熱、拆解或置於火中。



**警告**：如果更換不正確之電池型式會有爆炸的風險請依製造商說明書處理用過之電池

## 保險絲

無法更換印表機或電源供應器內的保險絲。

# 疑難排解

本節提供疑難排解程序和資訊。

## 解決警告和錯誤

### 警告：印字頭開啟

已按下列印指令或「FEED (送紙)」，且印表機已偵測到印字頭 (頂蓋) 未關閉。



HEAD OPEN (印字頭開啟)  
CLOSE HEAD (關閉印字頭)

#### 可能原因 - 1

頂蓋開啟或並未正確關閉。

##### 解決方式

關閉頂蓋/印字頭。將印表機頂蓋的正面上方角落往下推。您通常應聽到並感覺到頂蓋門鎖卡入定位，以鎖住關閉的頂蓋供列印。

請參閱[合上印表機](#)。

#### 可能原因 - 2

印表機的印字頭開啟開關需要維修服務。

##### 解決方式

請電洽服務技術人員。

## 警告：耗材用盡

已按下列印指令或「FEED (送紙)」，或您正在列印；而印表機無法在列印路徑中偵測到耗材。



### 可能原因 - 1

印表機中沒有耗材 (捲筒)。

#### 解決方式

將您選擇的耗材裝入印表機並合上印表機。您也許需要按下「FEED (送紙)」按鈕或「PAUSE (暫停)」按鈕，以使印表機繼續您的列印作業。請參閱[裝入捲筒耗材](#)。

### 可能原因 - 2

打開印表機：若在一捲標籤末端的兩個標籤之間有缺少的標籤，那麼這是標籤捲筒製造商用來辨識捲筒末端的方法。請參閱[偵測耗材用盡狀況](#)。

#### 解決方式

更換空耗材捲筒並繼續列印。請勿關閉印表機電源，否則您會遺失列印工作。請參閱[偵測耗材用盡狀況](#)。

### 可能原因 - 3

沒有對齊耗材感應器。

#### 解決方式

檢查耗材感應器的位置。請參閱[使用可移動感應器](#)。

在調整感應器位置後可能需要針對耗材校準印表機。請參閱[執行 SmartCal 耗材校準](#)。

### 可能原因 - 4

印表機設定使用非連續型耗材 (標籤或黑色標記)，但裝入的是連續型耗材。

#### 解決方式

檢查耗材感應器的位置是否在中央預設位置。請參閱[使用可移動感應器](#)。

在調整感應器位置後可能需要針對耗材校準印表機。請參閱[執行 SmartCal 耗材校準](#)。

### 可能原因 - 5

耗材器感應器有髒污。

#### 解決方式

清潔上方膠片 (間隙) 感應器陣列和下方可移動耗材感應器。請參閱[感應器清潔](#)。

重新裝入您的耗材，針對耗材調整可移動的耗材感應器位置，並針對耗材校準印表機。請參閱[裝入捲筒耗材](#)和執行 [SmartCal 耗材校準](#)。

### 可能原因 - 6

耗材感應未運作。可能有記憶體資料毀損或故障元件。

#### 解決方式

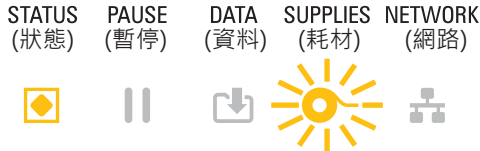
- 1 - 重新載入印表機的韌體。請參閱[更新印表機韌體](#)。
- 2 - 如果這無法解決問題，請電洽服務技術人員。

## 警告：內有色帶

已將列印指令傳送至印表機，而印表機處於熱感應模式，並已安裝色帶。



**附註** • 印表機有兩種不同的熱度設定 - 一個針對熱感應而另一個針對熱轉印。兩種設定經過專門設計，在相同的設定等級下有相等的列印密度/濃度。



**WARNING (警告)**  
**RIBBON IN (色帶裝入)**

### 可能原因 - 1

印表機中有色帶托架，而印表機設定為熱感應模式 (且用熱感應耗材列印)。

#### 解決方式

將色帶托架從印表機移除，而不關閉印表機電源。合上印表機。您也許需要按下「FEED (送紙)」按鈕或「PAUSE (暫停)」按鈕，以使印表機繼續您的列印作業。

### 可能原因 - 2

當您嘗試使用熱轉印耗材和色帶托架列印時，印表機誤設為熱感應模式。

#### 解決方式

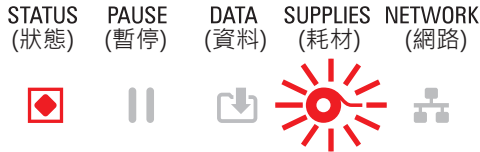
將 PRINT METHOD (列印方法) 變更為 THERMAL TRANS (熱轉印) 模式。傳送給此列印工作的列印格式/表格可能使用了 ^MTD 設定熱感應模式而非使用 ^MTT 進行設定。請參閱 ZPL 程式設計師手冊取得印表機程式的詳細資訊。如需指向手冊的印表機連結，請參閱本指南的[關於](#)一節。

若要變更此設定：

- 使用印表機的 LCD 使用者介面 (若有) 以變更設定。請參閱印表機配置功能表一章中的[列印方式](#)。
- 使用乙太網路 (LAN) 印表機的列印伺服器網頁存取 PRINT METHOD (列印方式)，並將其設定至 THERMAL TRANS (熱轉印) 模式。請參閱印表機配置功能表一章中的[列印方式](#)，以取得瀏覽列印伺服器使用者介面的資訊。

## 警告：色帶用盡

- 1 - 印表機正在列印，且在列印時停止。
- 2 - 列印工作已傳送至印表機，且印表機立即報告此警告。



ALERT (警告)  
RIBBON OUT (色帶用盡)

### 可能原因 - 1

印表機偵測到色帶已經用完。在原廠 Zebra 轉印色帶的色帶末端有反射尾端，印表機將其「視為」色帶末端。

#### 解決方式

將色帶托架從印表機移除並更換色帶捲筒或色帶托架，而不關閉印表機電源。合上印表機。您也許需要按下「FEED (送紙)」按鈕或「PAUSE (暫停)」按鈕，以使印表機繼續您的列印作業。請參閱 [偵測色帶用盡狀況](#)。

### 可能原因 - 2

需要將色帶托架裝入印表機。印表機設定為熱轉印模式。請參閱 [裝入 ZD421 色帶托架](#)。

### 可能原因 - 3

耗材感應未運作。色帶托架資料晶片或托架感應器接點可能髒了；可能有記憶體資料毀損；或可能有故障的托架或印表機零件。

#### 解決方式

- 1 - 嘗試另一個可運作的色帶托架 (如果有)。
- 2 - 用沾了酒精的清潔棒清潔色帶托架晶片。
- 3 - 清潔色帶托架感應器的接點針腳。請參閱 [ZD421 熱轉印色帶托架印表機的上半部](#) 中的清潔指示。
- 4 - 重新載入印表機的韌體。請參閱 [更新印表機韌體](#)。
- 5 - 如果這無法解決問題，請電洽服務技術人員。

### 可能原因 - 4 (標準捲筒 - 熱轉印印表機)

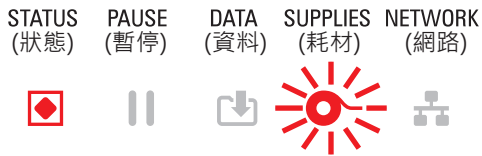
耗材感應未運作。

#### 解決方式

- 1 - 重新載入印表機的韌體。請參閱 [更新印表機韌體](#)。
- 2 - 如果這無法解決問題，請電洽服務技術人員。

## 警告：色帶不足

印表機報告此警告。



ALERT (警告)  
RIBBON LOW (色帶不足)

### 可能原因 - 1

印表機已計算出色帶托架僅有 10% 的剩餘色帶在托架中。色帶不足值可由程式變更。

#### 解決方式

請檢查色帶托架的可用性。若要變更色帶不足警告點，請參閱 SGD 指令 - [色帶托架程式命令](#)。請參閱 ZPL 程式設計師手冊取得印表機程式的詳細資訊。如需指向手冊的印表機連結，請參閱本指南的[關於](#)一節。

## 警告：印字頭溫度過高

1. 印字頭溫度過高，已暫停以讓印字頭冷卻。



PRINTHEAD OVER TEMP (印字頭溫度過高)  
PRINTING HALTED (列印終止)

### 可能原因 - 1

印表機正在列印大量批次工作，且通常列印量大。

#### 解決方式

印字頭冷卻後，列印作業將會繼續。

### 可能原因 - 2

印表機位置的環境溫度超過指定的操作範圍。有時候，若陽光直射印表機，則印表機中的環境溫度可能較高。

#### 解決方式

移動印表機位置或冷卻印表機運作所在位置的室溫。

## 警告：印字頭關閉

印字頭低於進行正確列印的操作溫度。



PRINTHEAD SHUTDOWN (印字頭關閉)  
PRINTING HALTED (列印終止)

### 可能原因 - 1

印字頭發生嚴重的溫度或電源故障

#### 解決方式

- 1 - 按住「POWER (電源)」按鈕 5 秒以關閉印表機電源。等待印表機完全關機。開啟印表機電源。
- 2 - 如果印表機並未從此錯誤中回復，請電洽服務技術人員。這並非操作員可使用的項目。



## 警告：印字頭溫度過低

1. 印字頭低於進行正確列印的操作溫度。



PRINTHEAD UNDER TEMP (印字頭溫度過低)  
PRINTING HALTED (列印終止)

THERMISTOR (熱感應調節器)  
REPLACE PRINTHEAD (更換印字頭)

### 可能原因 - 1

印表機位置的環境溫度低於指定的操作範圍。

#### 解決方式

關閉印表機電源。移動印表機位置並等待其自然加熱。若溫度變化太快，則印表機中與印表機上的濕氣可能增加。

### 可能原因 - 2

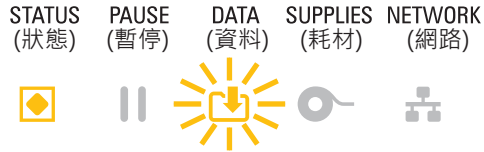
印字頭熱感應調節器已故障。

#### 解決方式

- 1 - 按住「POWER (電源)」按鈕 5 秒以關閉印表機電源。等待印表機完全關機。開啟印表機電源。
- 2 - 如果印表機並未從此錯誤中回復，請電洽服務技術人員。

## 警告：記憶體不足

無法在印表機中將資料儲存至指定的記憶體位置。儲存記憶體包含四種類型：圖形、格式、點陣圖和字型。沒有足夠的記憶體可用來執行錯誤訊息第二行所指明的功能。



OUT OF MEMORY (記憶體不足)  
STORING GRAPHIC (儲存圖形)

OUT OF MEMORY (記憶體不足)  
STORING FORMAT (儲存格式)

OUT OF MEMORY (記憶體不足)  
STORING BITMAP (儲存點陣圖)

OUT OF MEMORY (記憶體不足)  
STORING FONT (儲存字型)

### 可能原因 - 1

沒有足夠的記憶體可用來執行錯誤訊息第二行所指明的功能。

#### 解決方式

- 1 - 調整標籤格式或印表機參數，將列印區域縮小，以釋放印表機部分記憶體空間。
- 2 - 移除未使用的圖形、字型或格式。
- 3 - 確定資料並未送到沒有安裝或無法使用的裝置上。

## 解決列印問題

本節將協助您指出有關列印或列印品質的問題、可能原因和建議的解決方法。

### 問題：一般列印品質問題

印出的影像不正確。

#### 可能原因 - 1

印表機濃度等級和/或列印速度設定不正確。

##### 解決方式

執行列印品質報告 (FEED (送紙) 自我檢測) 以決定您應用方式的理想濃度與速度設定。請勿讓列印速度設定超過耗材 (列印耗材與色帶) 製造商最大等級速度。請參閱[列印品質報告 \(FEED \(送紙\) 自我檢測\)](#)和[調整列印品質](#)。

#### 可能原因 - 2

印字頭髒了。

##### 解決方式

清潔印字頭。請參閱[清潔印字頭](#)。

#### 可能原因 - 3

滾筒髒了或已受損。

##### 解決方式

清潔或更換滾筒。滾筒可能會磨損或損壞。請參閱[滾筒清潔和更換](#)。

#### 可能原因 - 4

印字頭已經磨損。

##### 解決方式

更換印字頭。印字頭可能會磨損或損壞。請參閱[更換印字頭](#)。

#### 可能原因 - 5

熱轉印列印 - 列印看起來模糊、有污漬、或列印出現沒有特定模式的空白或孔洞。

##### 解決方式

列印耗材 (蠟、蠟質或樹脂) 可能不符合使用中的耗材 (紙張、耗材塗面或合成物)。設定印表機低於建議的色帶托架列印速度上限。如需閱讀托架功能，請參閱[色帶托架程式命令](#)。

### 可能原因 - 6

您可能正在使用錯誤的電源供應器。

#### 解決方式

請確認您正在使用此印表機隨附的電源供應器。

### 問題：標籤上沒有印出內容。

印出的影像不正確。

### 可能原因 - 1

耗材可能並非熱感應耗材 (而是熱轉印印表機專用的熱感應耗材)。

#### 解決方式

請參閱測試程序，[判定熱感應耗材類型](#)。

### 可能原因 - 2

未正確裝入耗材。

#### 解決方式

耗材的可列印面需朝上面向印字頭。請參閱[準備列印](#)後接[裝入捲筒耗材](#)。

## 問題：標籤尺寸扭曲或列印區域開始位置改變

包含在標籤間漏印的列印影像 (校正錯誤)。

### 可能原因 - 1

耗材未正確裝入，或耗材感應器並未正確設定。

#### 解決方式

請確認感應器已設定，且已針對您的耗材類型與感應位置正確定位。請參閱[裝入捲筒耗材](#)、[按照耗材類型設定耗材感應](#)和[使用可移動感應器](#)。

### 可能原因 - 2

耗材感應器並未針對您的耗材長度、實體屬性或感應類型 (間隙/凹口、連續型或標記) 校準。

#### 解決方式

請參閱[執行 SmartCal 耗材校準](#)。如果其仍漏印標籤，請嘗試[手動耗材校準](#)。

### 可能原因 - 3

滾筒 (驅動滾筒) 滑落或損壞。

#### 解決方式

清潔或更換滾筒。滾筒可能會磨損或損壞。請參閱[滾筒清潔和更換](#)。

### 可能原因 - 4

印表機的纜線或通訊設定發生通訊問題。

#### 解決方式

請參閱[通訊問題](#)。

## 通訊問題

本節指出有關通訊的問題、可能原因和建議的解決方法。

### 問題：標籤工作已傳送，無資料傳輸

已將標籤格式傳送至印表機，但無法辨識該格式。DATA (資料) 燈號並未閃耀。

#### 可能原因

通訊參數不正確。

##### 解決方式 - 1

請檢查印表機驅動程式或軟體通訊設定 (如果適用)。

##### 解決方式 - 2

僅限序列埠 - 請檢查印表機的信號交換協定和序列埠設定。所使用的設定需與主機電腦所使用的設定相符。請參閱[序列介面](#)以取得印表機的預設序列埠設定。

##### 解決方式 - 3

您嘗試使用的序列纜線可能並非標準 DTE 或 DCE 型纜線、已損壞、或對 RS-232 序列埠規格而言過長。請參閱[序列埠介面](#)。

### 問題：標籤工作已傳送，漏印標籤或列印錯誤內容

已將標籤格式傳送至印表機。列印許多標籤，且標籤上的影像漏印、誤置、遺失或扭曲。

#### 可能原因

序列通訊設定不正確。

##### 解決方式 - 1

請檢查印表機驅動程式或軟體通訊設定 (如果適用)。請確認流程控制設定與其他序列埠信號交換設定符合主機系統。

### 問題：標籤工作已傳送，有資料傳輸，但無列印

已將標籤格式傳送至印表機，但無法辨識該格式。DATA (資料) 燈在閃耀，但是沒有列印動作產生。

#### 可能原因 - 1

印表機中的字首和分隔字元集不符合標籤格式中的字首和分隔字元集。

##### 解決方式

請確認 ZPL 程式字首 (COMMAND CHAR (指令字元)) 和分隔 (DELIM./CHAR (分隔/字元)) 字元。[配置設定至指令交互參照](#)。

#### 可能原因 - 2

已將不正確的資料傳送至印表機。

##### 解決方式

檢查電腦上的通訊設定。請確定其符合印表機設定。

#### 可能原因 - 3

已將不正確的資料傳送至印表機。

##### 解決方式

請檢查標籤格式。請參閱 ZPL 程式設計師手冊取得印表機程式的詳細資訊。如需指向手冊的印表機連結，請參閱本指南的[關於](#)一節。

## 雜項問題

本節指出和印表機有關的雜項問題、可能原因和建議的解決方法。

### 問題：設定遺失或被忽略

某些參數設定錯誤。

#### 可能原因 - 1

已變更印表機設定但並未儲存。

##### 解決方式

在關閉印表機前，並未使用 ZPL **^JU** 指令儲存您的配置。OFF (關閉) 印表機的電源再重新 ON (開啟) 以確認設定已儲存。

#### 可能原因 - 2

標籤格式/表單指令或直接傳送至印表機的指令有語法錯誤或未正確使用。

- 韌體指令已關閉變更參數的能力。
- 韌體指令已將參數變更回預設設定。

##### 解決方式

請查閱《ZPL Programmer' s guide (ZPL 程式設計師指南)》以確認指令使用和語法。請參閱[關於](#)一節中的支援連結，以檢視您的印表機機型的程式設計師指南。

#### 可能原因 - 3

印表機中的字首和分隔字元集不符合標籤格式中的字首和分隔字元集。

##### 解決方式

確認控制、指令和分隔字元的 ZPL 程式設定對您的系統軟體環境是正確的。針對這三 (3) 個功能表項目列印配置報告或使用顯示的語言功能表 (若有)，並將其與您正嘗試列印的標籤格式/表單中的指令相比較。請參閱使用[以配置報告測試列印](#)、[語言功能表](#)和 [ZPL 配置](#)。

#### 可能原因 - 4

主要邏輯板可能未正確運作。韌體可能毀損或主要邏輯板需要維修服務。

##### 解決方式

- 1 - 將印表機重設原廠預設值。請參閱[載入預設值](#)，或使用 Zebra Setup Utility 「Open Printer Tools (開啟印表機工具) > Action (動作) > Load printer defaults (載入印表機預設值)」。
- 2 - 重新載入印表機韌體。請參閱[更新印表機韌體](#)。
- 3 - 如果印表機並未從此錯誤中回復，請電洽服務技術人員。這並非使用者可使用的項目。



## 問題：將非連續型標籤當作連續型標籤。

已將非連續型標籤格式傳送至印表機，且印表機中已裝入符合的耗材；但列印方式像是連續型耗材。

### 可能原因 - 1

未針對所使用的耗材校準印表機。

### 可能原因 - 2

印表機配置為使用連續型耗材。

### 解決方式

針對正確的耗材類型 (間隙/凹口、連續型或標記) 設定印表機，並使用執行 [SmartCal 耗材校準](#) 校準印表機，而針對難以校準的耗材類型，如有需要請使用 [手動耗材校準](#)。請參閱 [耗材類型](#) (「設定」功能表項目) 中具有顯示以檢查和設定耗材類型的 ZD621 印表機。

## 問題：印表機鎖定

所有指示燈都亮起且印表機鎖定，或印表機在重新啟動時鎖定。

### 可能原因 - 1

印表機記憶體已因未知事件而毀損。

### 解決方式 - 1

- 1 - 將印表機重設原廠預設值。請參閱 [載入預設值](#)，或使用 Zebra Setup Utility 「Open Printer Tools (開啟印表機工具) > Action (動作) > Load printer defaults (載入印表機預設值)」。
- 2 - 重新載入印表機韌體。請參閱 [更新印表機韌體](#)。
- 3 - 如果印表機並未從此錯誤中回復，請電洽服務技術人員。這並非使用者可使用的項目。

# 工具

本節提供多種印表機內建的工具和公用程式。其專為協助您設定、配置和偵錯 (印表機和指令編程) 所設計。

## 印表機診斷

診斷報告、校準程序、回復原廠預設值與其他診斷皆提供關於印表機狀況的特定資訊。



**重要** • 執行自我檢測時，請使用寬度完整的耗材。若您的耗材不夠寬，則測試標籤可能會列印在滾筒 (驅動滾筒) 上。



**附註** • 診斷測試提示：

- 執行這些自我檢測時，請勿從主機傳送資料至印表機。  
若您的耗材比要列印的標籤短，則測試標籤會繼續列印至下一個標籤。
- 在完成自我檢測之前取消動作時，請務必先關閉再開啟印表機電源，以重設該印表機。
- 如果印表機處於分離模式，且襯墊已由塗抹器收納，操作員必須在它們可使用時手動予以移除。

開啟印表機電源時，按下特定的使用者介面按鈕或組合按鈕，就會啟用各種自我檢測。請一直按著按鈕，直到第一個指示燈熄滅為止。您選取的自我檢測會在「開機自我檢測」結束後自動開始。

## 開機自我檢測

每次開啟印表機電源時，都會執行開機自我檢測 (POST)。在檢測期間，控制面板指示燈會亮起並熄滅，以確保能正確操作。在自我檢測結束時，只剩下 STATUS (狀態) 指示燈會亮著。

## SmartCal 耗材校準

您可以使用 SmartCal 讓印表機對目前裝入的耗材快速進行校準。SmartCal 執行期間，印表機會自動判定耗材感應類型 (間隙、黑線或凹口)，然後測量耗材長度。

若要啟動智慧校準，請完成下列步驟：

1. 請確定已正確裝入耗材、已關閉印表機蓋並開啟印表機電源。
2. 按住「PAUSE (暫停)」+「CANCEL (取消)」按鈕兩秒鐘。
3. 印表機將「FEED (送紙)」並測量數張標籤。完成時，印表機會回到「READY (就緒)」狀態。

如果印表機無法辨識耗材且不正確地對耗材進行校準，請參閱本節稍後所述的[手動耗材校準](#)程序。

## 配置報告 (CANCEL (取消) 自我檢測)

配置報告診斷會列印一份印表機和網路配置報告。

若要列印配置報告，請完成下列步驟：

1. 請確定已裝入耗材、已關閉印表機蓋並開啟印表機電源。
2. 如果已關閉印表機電源，開啟印表機電源時，請按住「CANCEL (取消)」按鈕。按住「CANCEL (取消)」按鈕，直到只剩下「STATUS (狀態)」指示燈亮著為止。  
- 或 -  
如果已開啟印表機電源，請按住「FEED (送紙)」+「CANCEL (取消)」兩秒鐘。
3. 將列印印表機和網路配置報告 (如下所示)，且印表機會回到「READY (就緒)」狀態。

印表機配置範例

PRINTER CONFIGURATION	
Zebra Technologies	
ZTC ZD620-203dp1 ZPL	
50J164202531	
+15.0.....	DARKNESS
LOW.....	DARKNESS SWITCH
8.0 IPS.....	PRINT SPEED
+000.....	PRINT OFF ADJUST
TEAR OFF.....	PRINT MODE
CONTINUOUS.....	MEDIA TYPE
TRANSMISSIVE.....	SENSOR SELECT
DIRECT-THERMAL.....	PRINT METHOD
830.....	PRINT WIDTH
2030.....	LABEL LENGTH
39.0IN 989MM.....	MAXIMUM LENGTH
MAINT. OFF.....	EARLY WARNING
CONNECTED.....	USB COMM.
AUTO.....	SER COMM. MODE
9600.....	BAUD
8 BITS.....	DATA BITS
NONE.....	PARITY
XON/XOFF.....	HOST HANDSHAKE
NONE.....	PROTOCOL
NORMAL MODE.....	COMMUNICATIONS
<> 7EH.....	CONTROL PREFIX
<> 5EH.....	FORMAT PREFIX
<> 2CH.....	DELIMITER CHAR
ZPL II.....	ZPL MODE
INACTIVE.....	COMMAND OVERRIDE
NO MOTION.....	MEDIA POWER UP
FEED.....	HEAD CLOSE
DEFAULT.....	BACKFEED
+000.....	LABEL TOP
+0000.....	LEFT POSITION
DISABLED.....	REPRINT MODE
045.....	WEB SENSOR
096.....	MEDIA SENSOR
128.....	TAKE LABEL
062.....	MARK SENSOR
004.....	MARK MED SENSOR
045.....	TRANS GAIN
034.....	TRANS LED
043.....	MARK GAIN
100.....	MARK LED
DPCSNFM.....	MODES ENABLED
832 87MM FULL.....	MODES DISABLED
4.0.....	RESOLUTION
V84.20.072P37536 <-	LINK-OS VERSION
1.3.....	FIRMWARE
6.5.0 0.770.....	XML SCHEMA
8192k.....	HARDWARE ID
65536k.....	R: RAM
NONE.....	E: ONBOARD FLASH
FW VERSION.....	FORMAT CONVERT
06/08/17.....	IDLE DISPLAY
07:07.....	RTC DATE
DISABLED.....	RTC TIME
2.1.....	ZBI
READY.....	ZBI VERSION
178 LABELS.....	ZBI STATUS
178 LABELS.....	NONRESET CNTR
178 LABELS.....	RESET CNTR1
1,290 IN.....	RESET CNTR2
1,290 IN.....	NONRESET CNTR
1,290 IN.....	RESET CNTR1
1,290 IN.....	RESET CNTR2
3,277 CM.....	NONRESET CNTR
3,277 CM.....	RESET CNTR1
3,277 CM.....	RESET CNTR2
002 WIRED SERIAL.....	SLOT 1
0.....	MASS STORAGE COUNT
0.....	HID COUNT
OFF.....	USB HOST LOCK OUT
FIRMWARE IN THIS PRINTER IS COPYRIGHTED	

## 列印品質報告 (FEED (送紙) 自我檢測)

不同類型的耗材需要不同的濃度設定。本章節包含一個簡單又有效率的方法，幫助您在規格內決定理想的條碼列印濃度。

在列印品質報告 (FEED (送紙) 自我檢測) 期間，會以兩種不同的列印速度，列印一系列以不同濃度設定的標籤。每張標籤上都將列印相對的濃度和列印速度。這些標籤上的條碼是以 ANSI 分級，用以檢查列印品質。

在此檢測期間，其中一組標籤會以低速列印，而另一組則是以高速列印。濃度值會以低於印表機目前濃度值的三個設定值開始 (相對濃度為 -3)，然後增加到高於目前濃度值三個設定值為止 (相對濃度為 +3)。

此列印品質測試期間的標籤列的速度是依照印字頭的點密度而定。

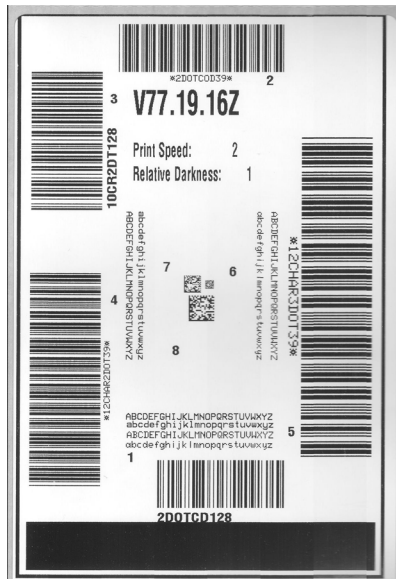
- 300 dpi 印表機：以 51 公釐/秒 (2 ips) 和 102 公釐/秒 (4 ips) 的列印速度列印 7 個標籤。
- 203 dpi 印表機：以 51 公釐/秒 (2 ips) 和 152 公釐/秒 (6 ips) 的列印速度列印 7 個標籤。

若要執行列印品質報告，請完成下列步驟：

1. 列印配置報告以顯示印表機的目前設定。按住「FEED (送紙)」和「CANCEL (取消)」按鈕兩 (2) 秒鐘以列印報告。
2. 關閉印表機。
3. 將印表機電源設為開啟時，請按住「FEED (送紙)」。按住「FEED (送紙)」，直到只剩下狀態指示燈亮著為止。

印表機會以各種不同的速度，以及各種高於或低於配置標籤上顯示的濃度設定，列印一系列的標籤 (圖 2)。

圖 2 列印品質報告



4. 請參閱圖 3 和表 2。檢查測試標籤，並決定哪一張擁有最適合您應用方式的最佳列印品質。若您有條碼讀碼機，請用讀碼機來測量碼條/空間，並計算列印反差。若您沒有條碼讀碼機，則使用目測或是系統掃描器，根據這個自我檢測所列印的標籤來選擇最佳的濃度設定。

圖 3 條碼濃度比較

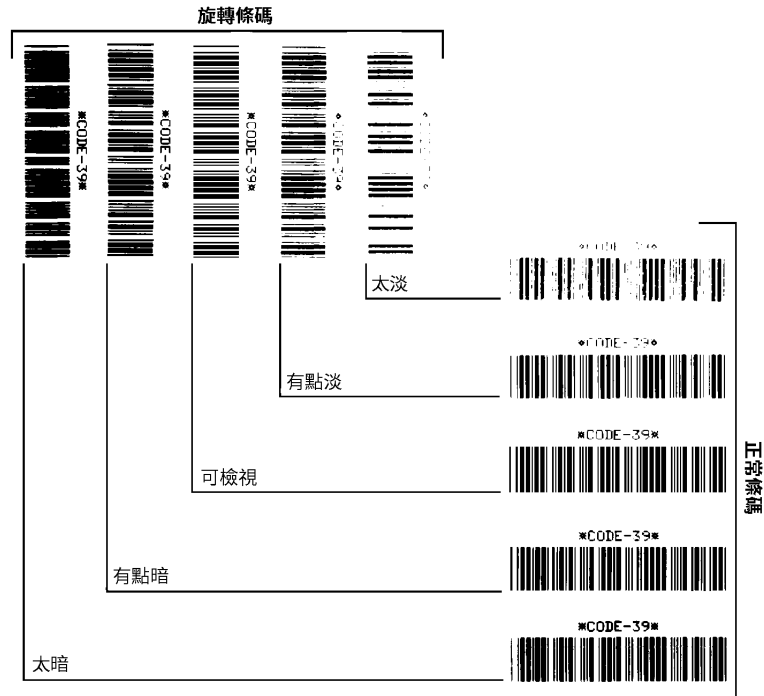


表 2 視覺濃度說明

列印品質	說明
<ul style="list-style-type: none"> <li>太暗</li> </ul>	<ul style="list-style-type: none"> <li>太暗的標籤同時也很顯眼。這些標籤可能可以讀取，但不是「可檢視」。</li> <li>正常條碼的碼條大小會增加。</li> <li>小英數字元的空白處可能會被墨水填滿。</li> <li>旋轉的條碼碼條和分隔的空間全都混在一起。</li> </ul>
<ul style="list-style-type: none"> <li>有點暗</li> </ul>	<ul style="list-style-type: none"> <li>有點暗的標籤並不那麼容易識別。</li> <li>正常條碼將為「可檢視」。</li> <li>小英數字元將會加粗，也可能滲入一點墨水。</li> <li>相較於「可檢視」碼，旋轉條碼的分隔空間較小，可能使條碼難以讀取。</li> </ul>
<ul style="list-style-type: none"> <li>「可檢視」</li> </ul>	<ul style="list-style-type: none"> <li>只有讀碼機可以確認「可檢視」條碼，但該條碼必須擁有下列可見特徵。</li> <li>正常條碼都會有完整清晰的碼條和清楚分隔的空間。</li> <li>旋轉的條碼都會有完整清晰的碼條和清楚分隔的空間。儘管條碼看起來不如有點暗的條碼，但仍為「可檢視」。</li> <li>在正常和旋轉樣式中，小英數字元的外觀完整。</li> </ul>
<ul style="list-style-type: none"> <li>有點淡</li> </ul>	<ul style="list-style-type: none"> <li>有點淡的標籤，以「可檢視」的條碼來說，有些時候比有點暗的標籤好。</li> <li>一般和旋轉的條碼都可檢視，但是小英數字元可能不完整。</li> </ul>
<ul style="list-style-type: none"> <li>太淡</li> </ul>	<ul style="list-style-type: none"> <li>太淡的標籤也很容易識別。</li> <li>正常和旋轉的條碼都有不完整的碼條和空間。</li> <li>小英數字元無法讀取。</li> </ul>

- 請注意列印在最佳測試標籤上的相對濃度值和列印速度。
- 請從配置標籤上所指定的濃度值，新增或刪除相對濃度值。該結果數值即該特定標籤/色帶組合和列印速度的最佳濃度值。
- 視需要將目前的濃度值變更為最佳測試標籤上的濃度值。
- 視需要將目前的列印速度值變更為最佳測試標籤上的速度值。

## 印表機重設原廠預設值 (PAUSE (暫停) + FEED (送紙) 自我檢測)

這會針對非網路印表機設定，將印表機配置重設為原廠預設值。此程序完成後請執行感應器校準。(請參閱[手動耗材校準](#))。

若要執行印表機重設原廠預設值程序，請完成下列步驟：

1. 關閉印表機。
2. 開啟印表機時，請按住「PAUSE (暫停)」+「FEED (送紙)」。
3. 按住「PAUSE (暫停)」+「FEED (送紙)」，直到只剩下「STATUS (狀態)」指示燈 (◊) 亮著為止。

將印表機配置重設為原廠預設值。此動作結束時不會列印任何標籤。



附註 • 印表機下方具有重設按鈕，請參閱[重設按鈕](#)。

## 網路重設原廠預設值 (PAUSE (暫停) + CANCEL (取消) 自我檢測)

此程序只會將網路配置設定重設為原廠預設值。

若要執行網路重設原廠預設值程序，請完成下列步驟：

1. 關閉印表機。
2. 開啟印表機時，請按住「PAUSE (暫停)」+「CANCEL (取消)」。
3. 按住「PAUSE (暫停)」+「CANCEL (取消)」，直到只剩下「STATUS (狀態)」指示燈 (◊) 亮著為止。

印表機的網路配置重設為原廠預設值。此動作結束時不會列印任何標籤。



## 重設按鈕

除了先前所述的開啟電源配置以外，ZD 系列印表機在印表機底部具有專用重設按鈕，您可以使用迴紋針或類似的小型物件按壓此按鈕。

根據按鈕按壓的長度，按下按鈕具有下列結果：

0-1 秒鐘	沒有動作
1-5 秒鐘	<b>印表機重設</b> – 印表機會執行原廠重設，並自動列印配置標籤 (和網路標籤，如果有的話)。
6-10 秒鐘	<b>網路重設</b> – 印表機會中斷網路連線，並重設網路原廠預設值。完成重設時會自動列印配置和網路配置標籤。
超過 10 秒鐘	<b>結束原廠預設值功能</b> ，而不重設印表機或進行變更。



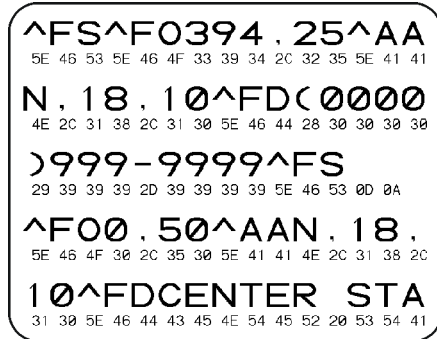
## 通訊診斷測試

通訊診斷測試是檢查印表機和主機電腦之間連線的疑難排解工具。當印表機為診斷模式時，就會將從主機電腦接收的所有資料皆列印為 ASCII 字元，而 ASCII 文字下方有十六位元值。印表機會列印接收的所有字元，包括控制碼，例如 CR (換行字元)。圖 4 顯示此測試的典型測試標籤。



附註 • 測試標籤從印表機送出時會以上下顛倒方式列印。

圖 4 通訊診斷測試標籤



若要使用通訊診斷模式，請完成下列步驟：

1. 請確定已裝入耗材，並開啟印表機電源。
2. 將列印寬度設為等於或小於測試所使用的標籤寬度。
3. 按住「PAUSE (暫停)」+「FEED (送紙)」兩秒鐘。作用中時，「STATUS (狀態)」指示燈 (◈) 會交替顯示綠色和黃色燈。  
印表機進入診斷模式，並且將從主機電腦接收的任何資料列印在測試標籤上
4. 檢查測試標籤的錯誤碼。對於任何錯誤，請檢查您的通訊參數是否正確。  
顯示在測試標籤上的錯誤如下：
  - FE 表示框架錯誤。
  - OE 表示超量錯誤。
  - PE 表示同位檢查錯誤。
  - NE 表示雜訊。
5. 按住「PAUSE (暫停)」+「FEED (送紙)」兩秒鐘，或關閉印表機電源 (O)，然後再開啟以結束此自我檢測，並回到一般操作模式。

## 感應器設定檔

使用感應器設定檔影像 (會延伸橫跨幾個標籤或貼紙) 以疑難排解以下情況：

- 印表機難無法決定標籤之間的時間隙 (膠片) 時。
- 印表機將標籤上的預先列印區錯誤的辨識為時間隙 (膠片) 時。
- 印表機無法偵測色帶。

印表機處於就緒狀態時，使用下列其中一種方式列印感應器設定檔：

使用使用者介面上的按鈕	<ol style="list-style-type: none"> <li>1. 關閉印表機。</li> <li>2. 開啟印表機時，請按住「FEED (送紙)」+「CANCEL (取消)」。</li> <li>3. 按住「FEED (送紙)」+「CANCEL (取消)」，直到只剩下「STATUS (狀態)」指示燈 (◊) 亮著為止。</li> </ol>
使用 ZPL	傳送 ~JG 指令到印表機。如需關於此指令的詳細資訊，請參閱《Zebra Programming Guide (ZPL 程式指南)》。

將您的結果與本節稍早顯示的範例進行比較。若必須調整感應器的敏感度，請校準印表機 (請參閱 [手動耗材校準](#))。

耗材感應器設定檔 (圖 4 和 5)

感應器設定檔上標記 MEDIA (耗材) (1) 的線指示耗材感應器讀數。膠片 (2) 指示耗材感應器的臨界值設定。OUT (用盡) (3) 表示耗材輸出臨界值。向上黑桿 (4) 表示標籤之間間隙 (膠片)，黑桿間的線 (5) 表示標籤的位置，而上方的編號線 (6) 則提供從開始到列印輸出間隔的間隙測量。

如果您將感應器設定檔列印輸出與耗材的長度做比較，黑桿之間間隙應該與耗材上的間隙距離一樣。如果距離不同，就可能是印表機無法決定間隙的位置。

圖 5 感應器設定檔 (間隙耗材)

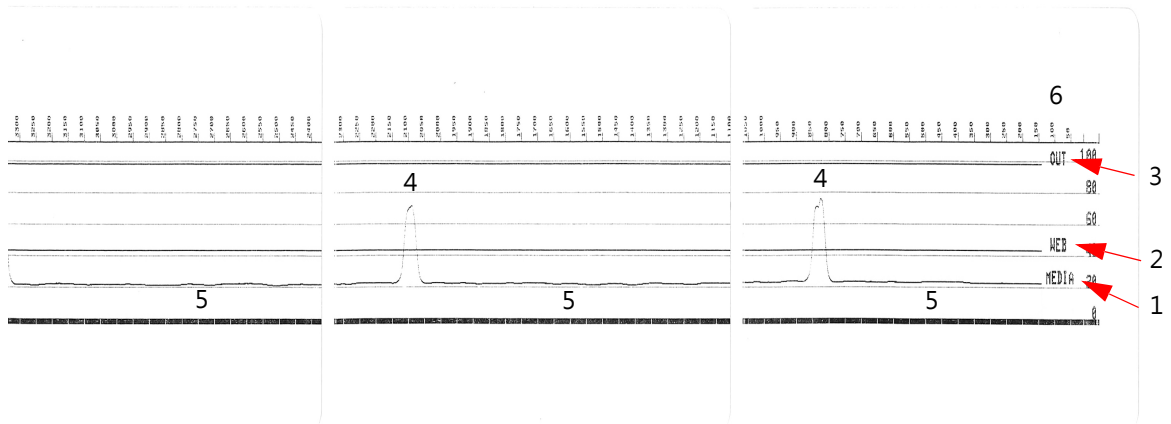
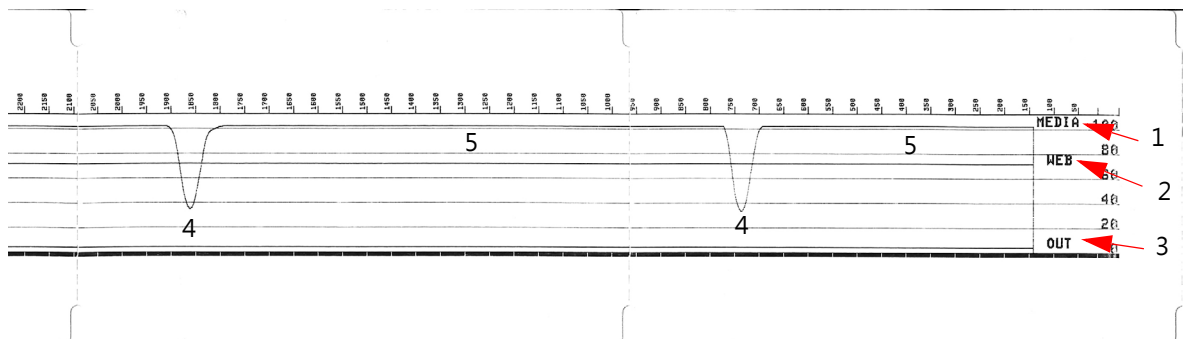


圖 6 感應器設定檔 (黑色標記貼紙耗材)



## 進階模式

進階模式可用於存取印表機中的數個手動調整模式。下列章節會詳述每個手動調整模式。

若要啟動進階模式，請完成下列步驟：

1. 請確定已裝入耗材，並開啟印表機電源。
2. 按住「PAUSE (暫停)」兩秒鐘，所有指示燈都會閃耀黃色。
3. 「STATUS (狀態)」指示燈 (◊) 會顯示恆亮黃色，表示目前選取的模式為：手動耗材校準。
4. 按下「FEED (送紙)」會依次循環顯示所有可用模式。
5. 按下「PAUSE (暫停)」會啟動選取的模式。
6. 按下「CANCEL (取消)」會結束進階模式。

## 手動耗材校準

在進階模式下，在「STATUS (狀態)」指示燈 (◊) 亮起黃色時，按下「PAUSE (暫停)」會啟動手動耗材校準。

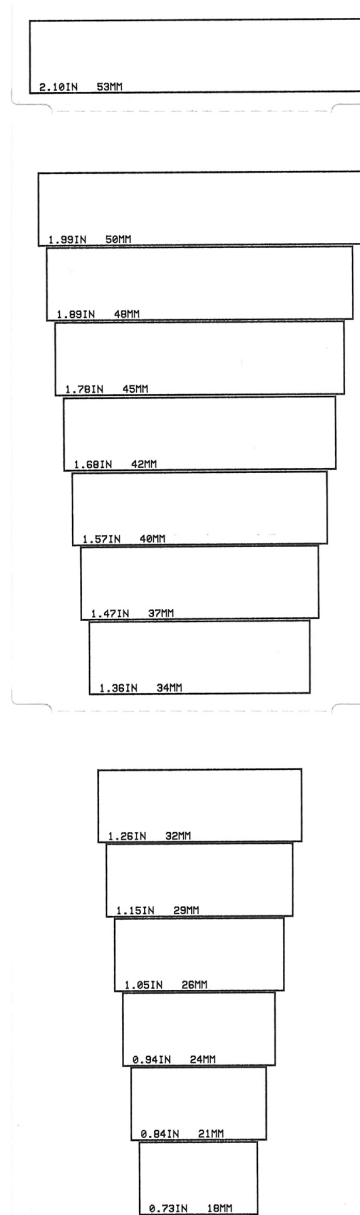
1. 「MEDIA (耗材)」指示燈 (●) 會閃耀黃色，然後「PAUSE (暫停)」指示燈 (||) 會閃耀。開啟印表機並確認耗材感應器在中央位置上進行標籤間隙 (傳輸) 感應。移除襯墊上 3 英吋或 80 公釐的標籤。將襯墊上沒有標籤區域放在滾筒 (驅動滾筒) 上，第一個標籤的頂端要放在耗材導桿下。
2. 合上印表機並再次按下「PAUSE (暫停)」。測量耗材襯墊時，「MEDIA (耗材)」指示燈 (●) 會閃耀。完成時，「PAUSE (暫停)」指示燈 (||) 會開始閃耀。
3. 開啟印表機並重新放置耗材，讓標籤直接位於可移動感應器上方。合上印表機。
4. 按下暫停一次。印表機將「FEED (送紙)」並測量數張標籤。如果印表機可判定正確的耗材類型 (間隙、黑色標記或凹口) 和測量耗材長度，印表機會回到「READY (就緒)」狀態。

此進階模式通常用於讓印表機針對未在智慧校準期間正確辨識的耗材進行校準。如果您的耗材使用黑色標記或凹口感應，請確保耗材感應器已位於正確的位置，以「感應」標記或凹口。如果您的耗材在標籤前面或襯墊背面具具有預先印製的內容，請固定感應器讓其位於最小列印位置。您可能需要執行手動耗材校準數次，並移動耗材感應器，直到印表機完成校準程序並回到「READY (就緒)」狀態為止。

## 手動列印寬度調整

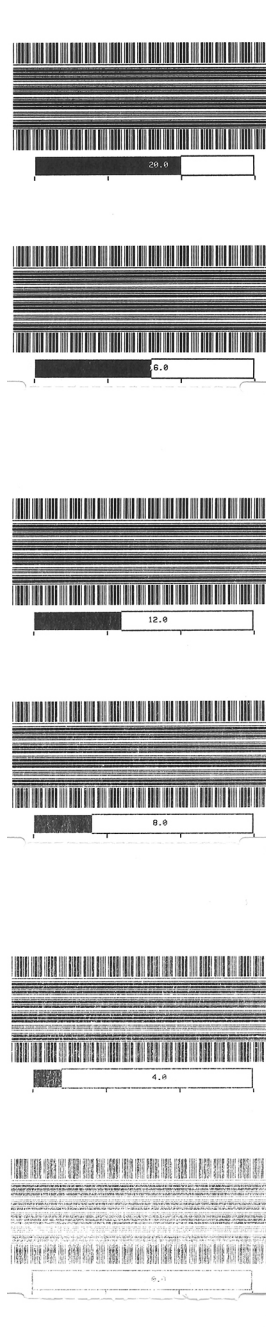
在進階模式下，在「PAUSE (暫停)」指示燈 ( ) 亮起黃色時，按下「PAUSE (暫停)」會在進階模式中啟動手動列印寬度調整，請參閱[進階模式](#)。印表機會列印 16 公釐 (0.63 英吋) 的方塊並暫停。然後印表機會列印稍大的方塊，並再次暫停。當您看到印表機列印的方塊符合耗材寬度時，請按下「FEED (送紙)」以設定列印寬度，並回到「READY (就緒)」狀態。

若要回到最大列印寬度設定，請讓印表機繼續執行，而不按下「FEED (送紙)」按鈕。



## 手動列印濃度調整

在「DATA (資料)」指示燈 (📄) 亮起黃色時，按下「PAUSE (暫停)」會啟動手動列印濃度調整。印表機會列印測試圖案顯示目前的濃度數字和數個條碼圖案，然後暫停。然後印表機會以下一個濃度等級重複列印圖案。當您看到印表機列印的圖案具有完整清晰的黑線時，請按下「FEED (送紙)」以設定濃度值，並回到「READY (就緒)」狀態。



## 原廠測試模式

印表機包括僅適用於原廠測試的列印模式。

### 測試模式 1

在開啟印表機電源時，按住「PAUSE (暫停)」按鈕，便可加以啟動。啟動時，印表機會開始列印各種用於評估印表機效能的測試圖案。

### 測試模式 2

在開啟印表機電源時，按住「PAUSE (暫停)」+「FEED (送紙)」+「CANCEL (取消)」按鈕兩秒鐘，便可加以啟動。啟動時，印表機會開始列印各種用於評估印表機效能的測試圖案。



**附註** • 這兩個測試模式在執行測試時，都會消耗大量耗材。

您可以按住「POWER (電源)」按鈕，直到印表機電源關閉為止，以結束這兩個測試模式。



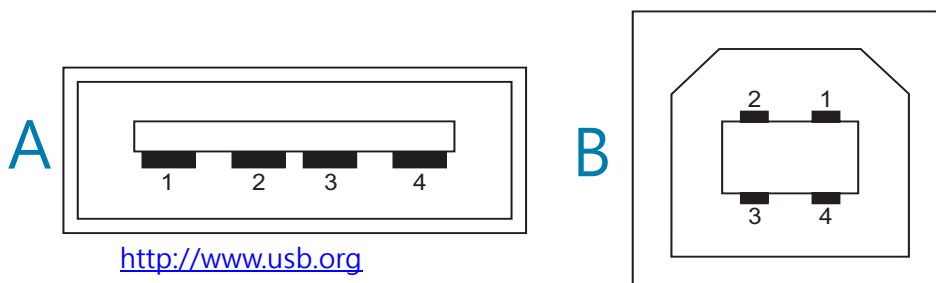
# 介面接頭配線

## 通用序列匯流排 (USB) 介面

下圖所示為使用印表機的兩個 USB 介面所需的纜線連接方式。



**重要** • 當使用第三方纜線時，印表機需使用 USB 纜線或纜線包裝上印有「Certified USB™」標誌的纜線，以確保和 USB 2.0 相容。



**接線 - USB 「A」型接頭，用於與印表機或裝置「連接」**

針腳 1 — Vbus (+5VDC)。  
針腳 2 - D- (資料訊號，陰極)  
針腳 3 - D+ (資料訊號，陽極)  
針腳 4 - 殼體 (防護/屏蔽線) 殼體

**接線 - USB 「B」型接頭，用於與印表機或裝置「連接」**

針腳 1 - Vbus (未連接)  
針腳 2 - D- (資料訊號，陰極)  
針腳 3 - D+ (資料訊號，陽極)  
針腳 4 - 殼體 (防護/屏蔽線) 殼體



**重要** • 與序列埠仿真電源 (Phantom Power) 共用 USB 主機 +5 VDC 電源。限制為各 USB 規格 0.5mA，且限制主機板電流。通過序列埠和 USB 埠的電流上限總計不得超過 0.75 安培。

# 序列埠介面

## Zebra 自動偵測 9 針腳 RS-232 介面的 DTE 與 DCE

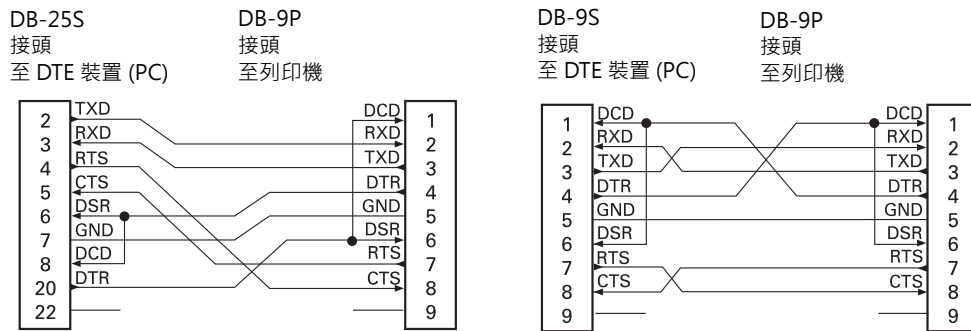
針腳	DTE	DCE	說明 (DTE)
1	—	5V	未使用
2	RXD	TXD	RXD (接收資料) 輸入印表機
3	TXD	RXD	TXD (傳輸資料) 從印表機輸出
4	DTR	DSR	DTR (資料終端就緒) 從印表機輸出 -- 可控制主機傳送資料的時機
5	GND	GND	電路接地
6	DSR	DTR	DSR (資料集就緒) 輸入印表機
7	RTS	CTS	RTS (要傳送的要求) 從印表機輸出 -- 開啟印表機時，一定是 ACTIVE 狀況
8	CTS	RTS	CTS (清除以傳送) - 印表機並未使用
9	5V	—	+5 V @ 0.75 A - FET 電路電流限制



**重要** • 通過序列埠、USB 埠或兩者的電流上限總計不得超過 0.75 安培。

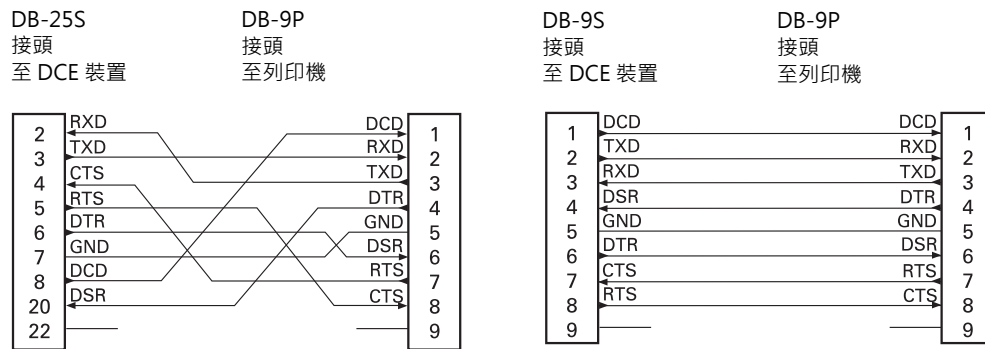
在印表機驅動程式中選取 XON/XOFF 信號交換時，資料流是由 ASCII 控制碼 DC1 (XON) 與 DC3 (XOFF) 控制。DTR 控制項沒有效用。

## 將印表機連接到 DTE 裝置



**與 DTE 裝置互連** - 印表機設定為資料終端設備 (DTE)。若要將印表機連接到其他 DTE 裝置 (例如個人電腦的序列埠)，請使用 RS-232 虛擬數據機 (交叉) 纜線。

## 將印表機連接到 DCE 裝置



**與 DCE 裝置互連** - 當印表機透過它的 RS-232 介面連接到例如數據機的資料通訊設備 (DCE) 時，必須使用標準 RS-232 (直通式) 介面纜線。

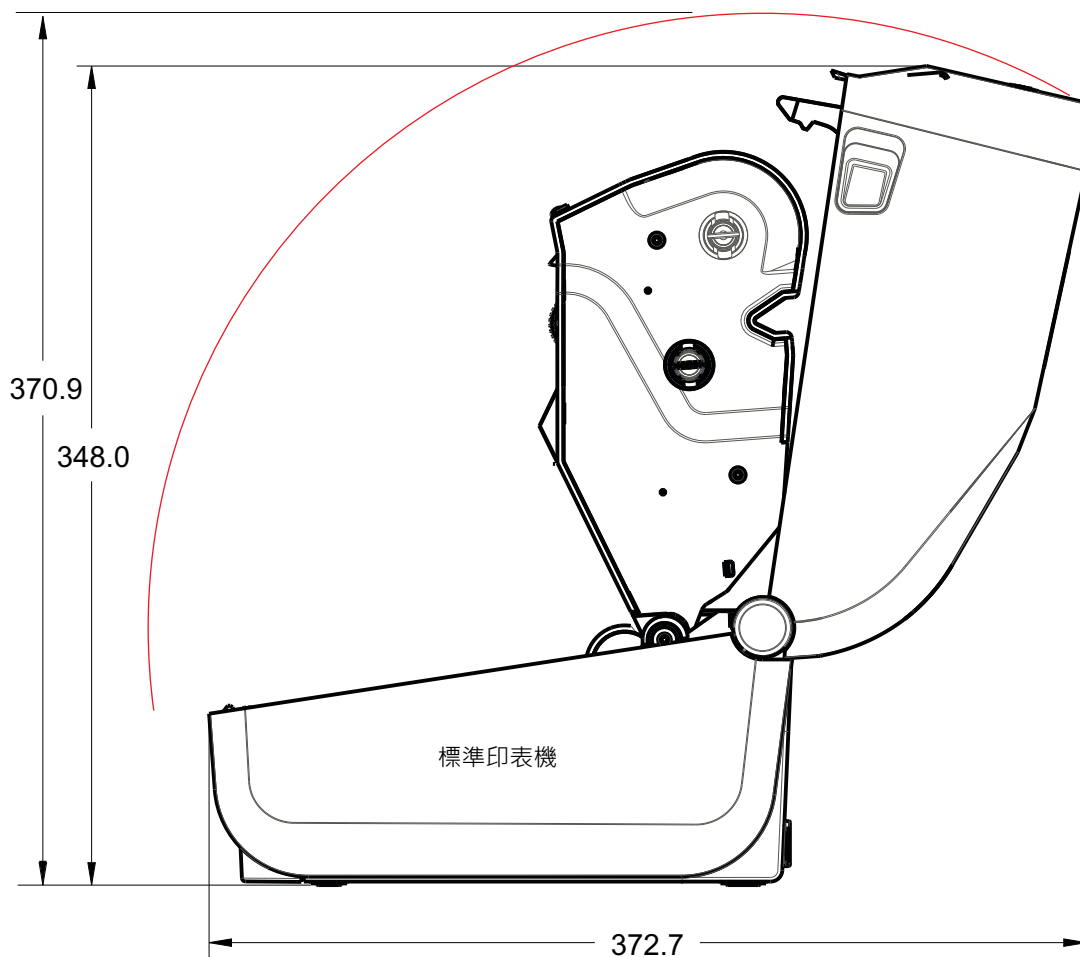
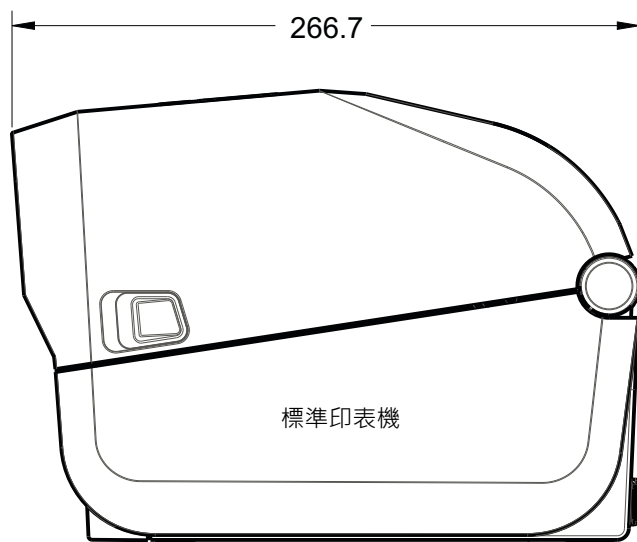
# 尺寸

本節提供以下印表機的外部印表機尺寸：

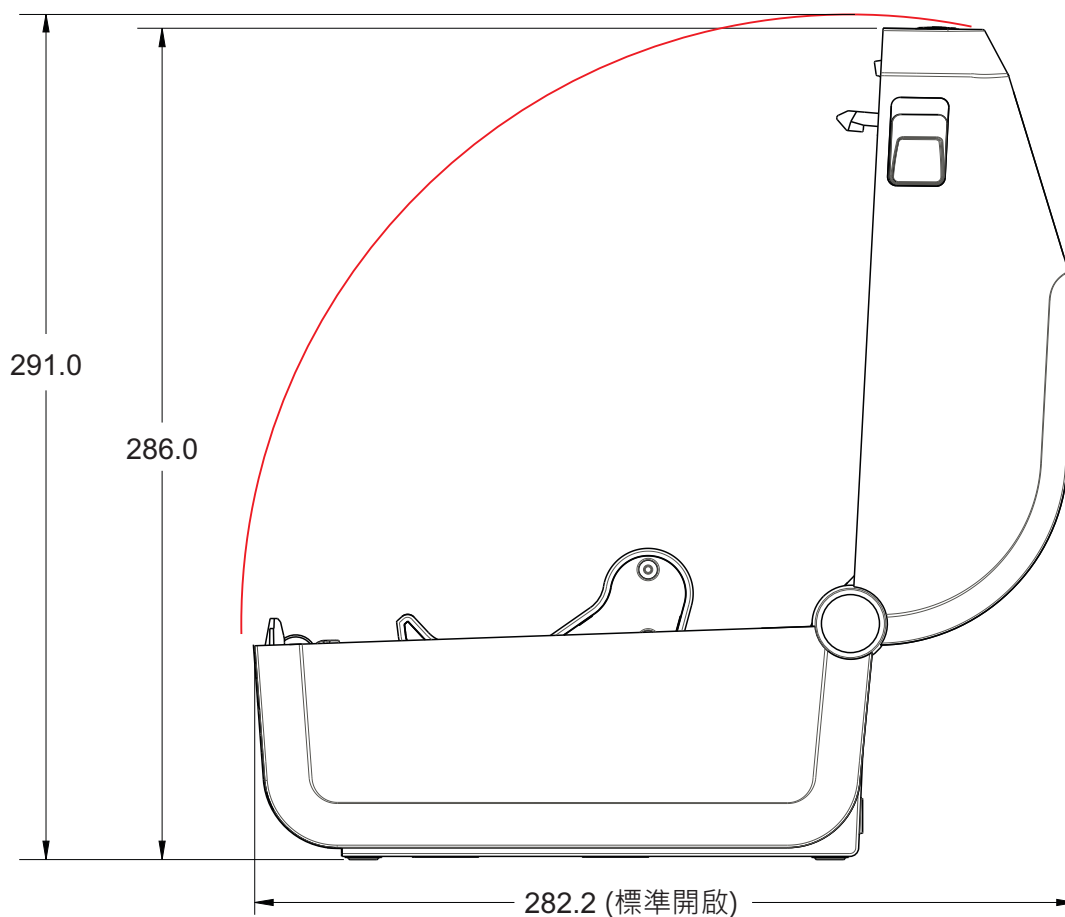
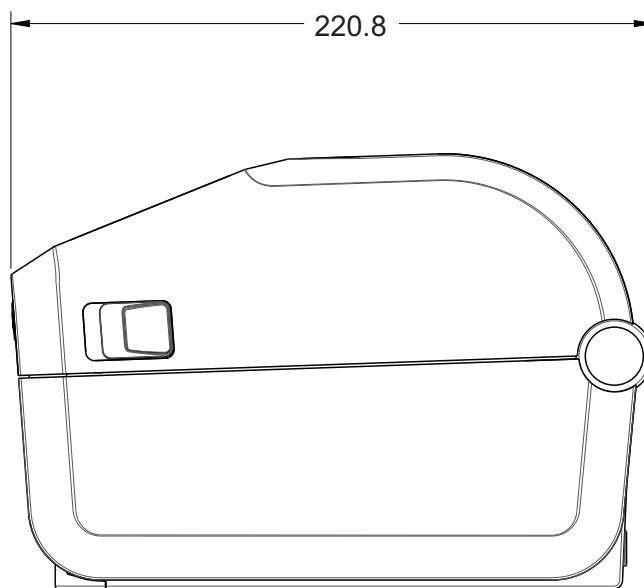
- [ZD621 / ZD421 熱轉印機型](#)
- [ZD621 / ZD421 熱感應機型](#)

# ZD621 / ZD421 熱轉印機型

所有尺寸皆以公釐為單位



## ZD621 / ZD421 熱感應機型

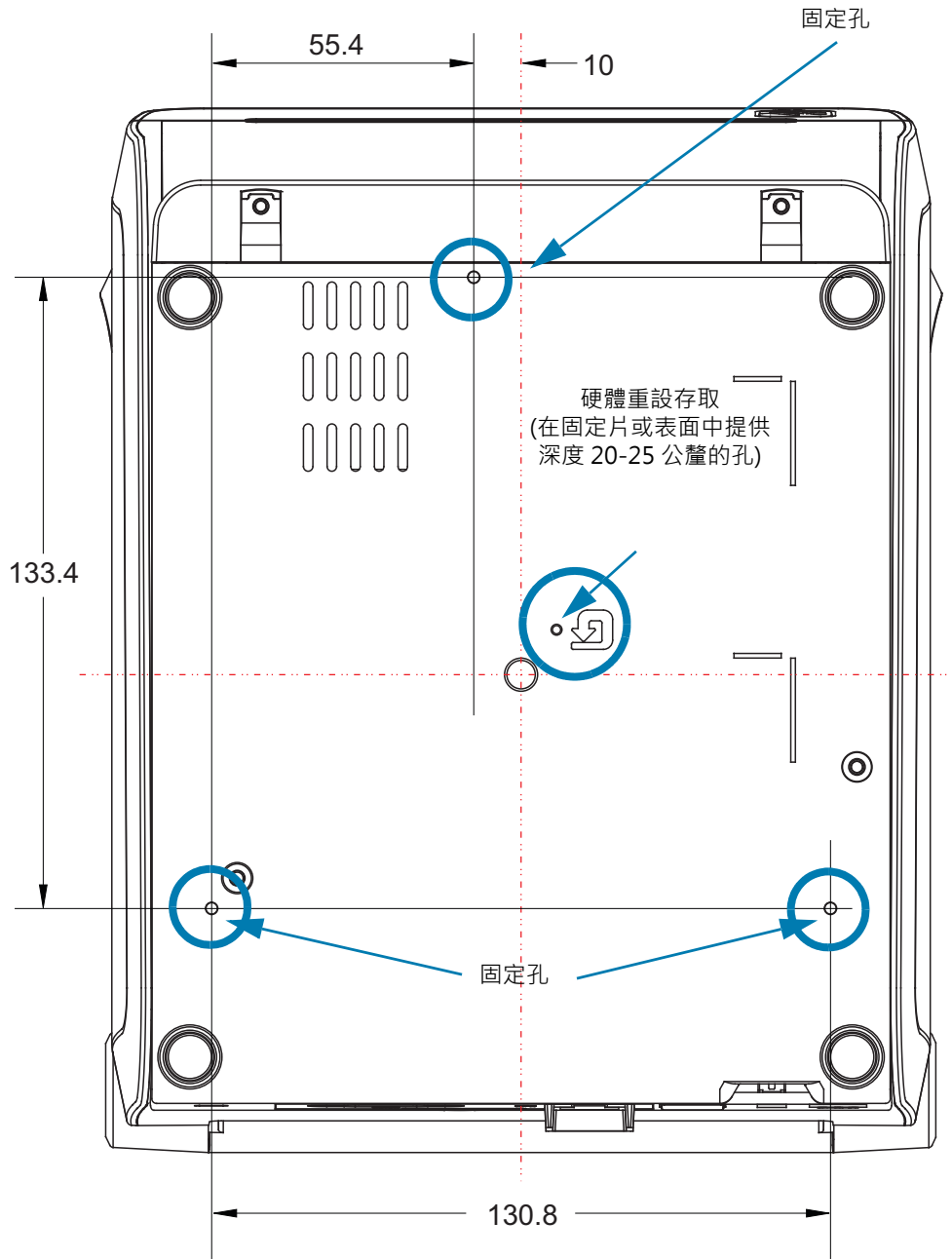


所有尺寸皆以公釐為單位

## ZD621 / ZD421 熱感應機型

使用 M3 壓紋螺絲，孔深最多深入印表機本體 6 公釐。

注意 - 請勿移除橡膠底座，否則可能造成印表機過熱。



尺寸以公釐 (mm) 為單位

# 耗材

本節提供簡單的印表機耗材概述。



## 熱感應耗材類型



**重要** • Zebra 強烈建議您使用 Zebra 牌的耗材，以確保一致的高品質列印。範圍涵蓋紙、聚丙烯、聚脂纖維和含乙烯基的耗材都經過特別處理，以增強印表機的字印功能，並能防止印字頭提早磨損。

若要購買耗材，請至 <http://www.zebra.com/howtobuy>。

- 您的印表機可使用多種耗材：
- **標準耗材**—多數的標準 (非連續的) 耗材均使用背膠來黏上獨立的標籤，或將連續長度的標籤黏至襯墊。
- **連續的捲筒耗材**—多數的連續捲筒耗材都是熱感應耗材 (類似於傳真紙)，並用於收據或票券樣式列印。
- **標籤耗材**—標籤通常是由厚紙所製成 (厚達 0.0075 英吋/0.19 公釐)。標籤耗材不具黏膠或襯墊，且通常在標籤之間有穿孔。

如需更多基本耗材類型的資訊，請參閱表 3。

印表機通常使用捲筒耗材，但是您也可以使用摺疊或其他連續型耗材。

## 判定熱感應耗材類型

列印時，熱轉印耗材需要色帶，但熱感應耗材則不需要。若要決定某耗材是否必須使用色帶，請執行耗材刮塗測試。

若要執行耗材刮塗測試，請完成下列步驟：

1. 用您的指甲或筆蓋在耗材的字印面上刮塗。在拖過耗材表面時，用力且快速按下。熱感應耗材經過化學處理，會在遇熱時列印 (曝光)。此測試方法採用摩擦熱使耗材曝光。
2. 耗材上會出現黑色標記嗎？

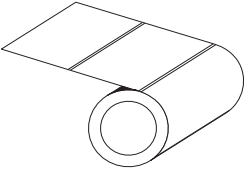
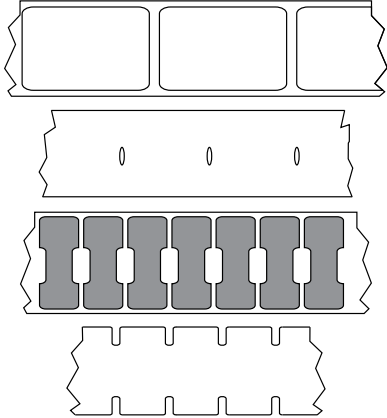
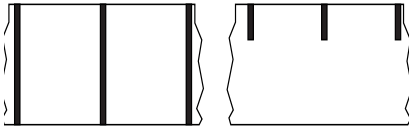

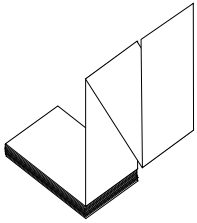
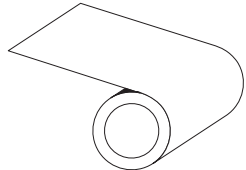
如果黑色標記...	則耗材是...
出現在耗材上	熱感應。不需要色帶。
沒有出現在耗材上	熱轉印。需要色帶。 本印表機不支援。

## 一般耗材和列印規格

- **熱感應** - 最大耗材寬度：108 公釐 (4.25 英吋)
- **熱轉印** - 最大耗材寬度：118 公釐 (4.65 英吋)
- **所有印表機** - 最小耗材寬度：15 公釐 (0.585 英吋)
- 耗材長度：
  - 最大 990 公釐 (39 英吋)
- 耗材厚度：
  - 最小 0.06 公釐 (0.0024 英吋) - 所有需求
  - 最大 0.1905 公釐 (0.0075 英吋) - 所有需求
- 最大耗材捲筒外側直徑 (O.D.)：127 公釐 (5.0 英吋)
- 耗材捲筒核軸內徑 (I.D.)：
  - 12.7 公釐 (0.5 英吋) I.D.- 標準捲筒配置
  - 25.4 公釐 (1 英吋) I.D.- 標準捲筒配置
  - 38.1 公釐 (1.5 英吋) I.D.- 具有選用耗材捲筒配接器
  - 50.8 公釐 (2.0 英吋) I.D.- 具有選用耗材捲筒配接器
  - 76.2 公釐 (3.0 英吋) I.D.- 具有選用耗材捲筒配接器
- 色帶捲筒 - 74 公尺
  - 色帶長度- 74 公尺 (243 英呎)
  - 色帶最大寬度 - 110 公釐 (4.33 英吋)
  - 色帶最小寬度 - 33 公釐 (1.3 英吋) †
  - 色帶核軸 I.D.- 12.7 公釐 (0.5 英吋)
  - 蠟、蠟質/樹脂和樹脂轉印耗材
- 色帶捲筒 - 300 公尺
  - 色帶長度- 300 公尺 (984 英呎)
  - 色帶最大寬度 - 110 公釐 (4.33 英吋)
  - 色帶最小寬度 - 33 公釐 (1.3 英吋) †
  - 蠟、蠟質/樹脂和樹脂轉印耗材

- 點距：
  - 203 dpi : 0.125 公釐 (0.0049 英吋)
  - 300 dpi : 0.085 公釐 (0.0033 英吋)
- 條碼模組 x 維度：
  - 203 dpi : 0.005-0.050 英吋
  - 300 dpi : 0.00327 - 0.03267 英吋

表 3 耗材捲筒和摺疊耗材類型

耗材類型	耗材外觀	說明
非連續型捲筒耗材		<p>標籤背膠可以將標籤黏在襯墊上。貼紙 (或票券) 會以穿孔隔開。</p> <p>每一張標籤或貼紙都會以下列一或多種方式進行追蹤和位置控制：</p> <ol style="list-style-type: none"> <li>膠片耗材利用間隙、孔或凹口來隔開標籤。                     <div data-bbox="868 491 1252 905">  </div> </li> <li>黑色標記耗材使用耗材背面的預先印製黑色標記來指出標籤區隔。                     <div data-bbox="850 989 1256 1115">  </div> </li> <li>除了位置控制標記、凹口或標籤間隙以外，穿孔耗材具有穿孔，能輕鬆地隔開標籤或貼紙。                     <div data-bbox="868 1230 1252 1331">  </div> </li> </ol>
非連續型摺疊耗材		<p>摺疊耗材以 Z 字形摺疊。摺疊耗材的標籤區隔可以和非連續型捲筒耗材相同。區隔可能會落在摺疊上或接近摺疊的位置。</p> <p>此類耗材使用黑色標記或凹口來追蹤耗材格式定位。</p>
連續型捲筒耗材		<p>連續型捲筒耗材沒有間隙，也沒有一般的孔、凹口或黑色標記來指出標籤區隔。這可讓影像列印在標籤上的任何位置。使切開每一張標籤。在使用連續型耗材的同時使用傳輸 (間隙) 感應器，這樣印表機就可以偵測耗材在何時用完。</p>

# ZPL 配置

本節提供管理印表機配置、配置狀態報告，以及印表機和記憶體列印輸出的概述。

## 管理 ZPL 印表機配置

ZPL 印表機的設計可讓您動態變更印表機設定，使您能夠快速列印輸出第一張標籤。印表機參數是持續不變的，將保留供未來格式使用。由後續指令變更、印表機重設、重新啟動電源，或將印表機重設為原廠預設值以回復有原廠預設值的參數之前，這些設定皆會保持有效。ZPL 配置更新指令 (^JU) 可儲存並回復印表機設定以藉由預先配置設定來初始化 (或重新初始化) 印表機。

- 若要在重新啟動電源或印表機重新設定後仍保留設定，您可以傳送 ^JUS 到印表機以儲存所有目前的持續設定。
- 使用 ^JUR 指令取消值以將最後儲存的值回復到印表機。

ZPL 以上述單一指令一次儲存所有參數。傳統 EPL 程式語言 (本印表機支援) 會立即變更和儲存每一個指令。大部份印表機設定由 ZPL 與 EPL 共用。例如，以 EPL 變更速度設定也會變更為用於 ZPL 操作的速度設定。即使在重新啟動電源或由任一印表機語言重新設定後，變更的 EPL 設定也會持續不變。

印表機配置報告可用於協助開發人員。配置報告會列出操作參數、感應器設定和印表機狀態。可使用[以配置報告測試列印](#)中的程式加以存取。Zebra Setup Utility 和 ZebraDesigner™ Windows 驅動程式也會列印此報告和其他印表機報告來協助您管理印表機。

## ZPL 印表機配置格式

您可建立一個印表機配置程式檔案並傳送到一台或多台印表機，即可管理多台印表機。您也可以使用 ZebraNet™ Bridge 複製印表機的設定。以下的圖 1 顯示 ZPL 程式配置檔案的基本結構。

請參閱《ZPL Programmer's Guide (ZPL 程式設計師指南)》和[配置設定至指令交互參照](#)以建立程式檔案。Zebra Setup Utility (ZSU) 可將程式檔案傳送至印表機。Windows 記事本 (文字編輯器) 可用於建立程式檔案。

圖 7 • 配置參數格式結構

### ^XA – 開始格式指令

格式指令會區分順序

- a) 一般列印和指令設定
- b) 耗材處理和行為
- c) 耗材列印大小

^JUS 指令用於儲存

### ^XZ – 結束格式指令

## 配置設定至指令交互參照

「印表機配置報告」如下所示，提供 ZPL 指令可設定的主要配置設定清單。

圖 8 • 配置報告列印輸出

PRINTER CONFIGURATION	
Zebra Technologies ZTC ZD620-203dpi ZPL 50J164202531	
+15.0.....	DARKNESS
LOW.....	DARKNESS SWITCH
8.0 IPS.....	PRINT SPEED
+000.....	TEAR OFF ADJUST
TEAR OFF.....	PRINT MODE
CONTINUOUS.....	MEDIA TYPE
TRANSMISSIVE.....	SENSOR SELECT
DIRECT-THERMAL.....	PRINT METHOD
830.....	PRINT WIDTH
2030.....	LABEL LENGTH
39.0IN 988MM.....	MAXIMUM LENGTH
MAINT. OFF.....	EARLY WARNING
CONNECTED.....	USB COMM.
AUTO.....	SER COMM. MODE
9600.....	BAUD
8 BITS.....	DATA BITS
NONE.....	PARITY
XON/XOFF.....	HOST HANDSHAKE
NONE.....	PROTOCOL
NORMAL MODE.....	COMMUNICATIONS
<~> 7EH.....	CONTROL PREFIX
<^> 5EH.....	FORMAT PREFIX
<, > 2CH.....	DELIMITER CHAR
ZPL II.....	ZPL MODE
INACTIVE.....	COMMAND OVERRIDE
NO MOTION.....	MEDIA POWER UP
FEED.....	HEAD CLOSE
DEFAULT.....	BACKFEED
+000.....	LABEL TOP
+0000.....	LEFT POSITION
DISABLED.....	REPRINT MODE
045.....	WEB SENSOR
096.....	MEDIA SENSOR
128.....	TAKE LABEL
062.....	MARK SENSOR
004.....	MARK MED SENSOR
046.....	TRANS GAIN
034.....	TRANS LED
049.....	MARK GAIN
100.....	MARK LED
DPCSWFXM.....	MODES ENABLED
.....	MODES DISABLED
832 8/MM FULL.....	RESOLUTION
4.0.....	LINK-OS VERSION
V84.20.072P37536 <-	FIRMWARE
1.3.....	XML SCHEMA
6.5.0 0.770.....	HARDWARE ID
8192k.....R:	RAM
65536k.....E:	ONBOARD FLASH
NONE.....	FORMAT CONVERT
FW VERSION.....	IDLE DISPLAY
06/08/17.....	RTC DATE
07:07.....	RTC TIME
DISABLED.....	ZBI
2.1.....	ZBI VERSION
READY.....	ZBI STATUS
178 LABELS.....	NONRESET CNTR
178 LABELS.....	RESET CNTR1
178 LABELS.....	RESET CNTR2
1,290 IN.....	NONRESET CNTR
1,290 IN.....	RESET CNTR1
1,290 IN.....	RESET CNTR2
3,277 CM.....	NONRESET CNTR
3,277 CM.....	RESET CNTR1
3,277 CM.....	RESET CNTR2
002 WIRED,SERIAL...	SLOT 1
0.....	MASS STORAGE COUNT
0.....	HID COUNT
OFF.....	USB HOST LOCK OUT
FIRMWARE IN THIS PRINTER IS COPYRIGHTED	

用於維修用途的  
感應器設定

# ZPL 配置

## 1. ZPL 指令與配置報告圖說文字交互參照

指令	清單名稱	說明
~SD	濃度	預設：10.0
—	濃度開關	低 (預設)、中或高
^PR	列印速度	預設：152.4 公釐/秒 / 6 IPS (最大) - 203 dpi 101.6 公釐/秒 / 4 IPS (最大) - 300 dpi
~TA	撕除	預設：+000
^MN	耗材類型	預設：間隙/凹口
	感應器選取	預設：自動 (^MNA - 自動偵測)
^MT	列印方式	熱轉印或熱感應
^PW	列印寬度	預設：448 (點/203 dpi) 或 640(點/300 dpi)
^LL	標籤長度	預設：1225 (點) (列印時動態更新)
^ML	最大長度	預設：39.0 英吋 989 公釐
—	USB 通訊	連線狀態：已連線/未連線
^SCa	傳輸速率	預設：9600
^SC,b	資料位元	預設：8 位元
^SC,,c	同位檢查	預設：無
^SC,,,,e	主機信號交換協定	預設：自動
^SC,,,,f	通訊協定	預設：無
— SGD — **	通訊	預設：正常模式
	伺服器通訊模式	預設：自動
^CT / ~CT	控制字元	預設：<~> 7EH
^CC / ~CC	指令字元	預設：<^> 5EH
^CD / ~CD	分隔/字元	預設：<, > 2CH
^SZ	ZPL 模式	預設：ZPL II
— SGD — **	指令覆寫	預設：停用
^MFa	耗材啟用	預設：無動作
^MF,b	印字頭關閉	預設：送紙
~JS	向後送紙	預設：預設
^LT	標籤上端	預設：+000
^LS	左側位置	預設：+0000
~JD / ~JE	十六位元傾印	預設：否 (~JE)
	重新列印模式	預設：停用

以目前的「配置收據」來看，其中顯示了包含感應器設定和值的列印輸出，以用於疑難排解感應器與耗材操作。這些通常都是由「Zebra 技術支援」使用以診斷印表機問題。

\*\* - 不支援 ZPL 指令，使用 ZPL 手冊中的 Set Get Do 指令。請參閱 ZPL 程式設計師手冊中的 `device.command_override.xxxxx`。



## ZPL 配置

這裏列出的配置設定會在 **TAKE LABEL** (送入標籤) 感應器值之後繼續。這些清單包含鮮少變更預設值的印表機功能，也提供狀態資訊。

表 4 ZPL 指令與配置收據圖說文字交互參照

指令	清單名稱	說明
^MP	啟用的模式	預設：CWF (請參閱 ^MP 指令)
	停用的模式	預設：(無任何設定)
^JM	解析度	預設：448 8/公釐 (203 dpi) ; 640 8/公釐 (300 dpi)
—	韌體	列出 ZPL 韌體版本
—	XML 結構描述	1.3
—	硬體 ID	列出韌體開機區塊版本
—	LINK-OS 版本	
—	配置	自訂的 (第一次使用後)
—	RAM	2104k.....R:
—	內建 FLASH	6144k.....E:
^MU	格式轉換	無
	RTC 日期	顯示日期
	RTC 時間	顯示時間
^JI / ~JI	ZBI	停用 (需要金鑰才能啟用)
	ZBI 版本	2.1 (若已安裝將會顯示)
	ZBI 狀態	就緒
^JH ^MA ~RO	最後清潔	X,XXX 在其中
	印字頭使用量	X,XXX 在其中
	總使用量	X,XXX 在其中
	重設計數器 1	X,XXX 在其中
	重設計數器 2	X,XXX 在其中
	非重設計數器 0 (1, 2)	X,XXX 在其中
	重設計數器 1	X,XXX 在其中
	重設計數器 2	X,XXX 在其中
	插槽 1	空 / 序列 / 有線
	大型存放區計數	0
	HID 計數	0
	USB 主控鎖定	關 / 開
—	序號	XXXXXXXXXXXX
^JH	預先警示	維護關閉

印表機有設定用於後續所有收據 (或標籤) 的指令或指令群組的功能。由後續指令變更、印表機重新設定或您回復原廠預設值之前，那些設定皆會保持有效。

## 印表機記憶體管理和相關狀態報告

為了協助您管理印表機資源，本印表機支援多種格式指令，以管理記憶體、傳輸物件 (在記憶體區域之間匯入和匯出)、物件命名與提供各種印表機操作狀態報告。它們與 DIR (目錄清單) 和 DEL (刪除檔案) 等舊 DOS 指令非常相似。最常見的報告也是 Zebra Setup Utility 和 ZebraDesigner™ Windows 驅動程式的一部份。

建議使用這種類型的格式 (表格) 處理單一指令。您可輕鬆地重新將單一指令做為維護和開發工具。

### ^XA – 開始格式指令

如需重複使用，建議使用  
「單一格式指令」

### ^XZ – 結束格式指令

傳輸物件、管理和報告記憶體的指令大多為控制 (~) 指令。這些指令不需要為任何格式 (表格)。無論是否為任何格式 (表格)，印表機一收到後立即處理這些指令。

## 用於記憶體管理的 ZPL 程式

ZPL 有多個用於執行印表機、組合列印影像、儲存格式 (表格)、圖形、字型 and 配置設定的印表機記憶體位置。

- 在 DOS 作業系統環境中，ZPL 將格式 (表格)、字型與圖形視為檔案，將記憶體位置視為磁碟機：
  - 記憶體物件名稱：最多使用十六 (16) 個英數字元，後面接著一個三 (3) 個英數字元的副檔名，  
例如：**123456789ABCDEF.TTF**  
使用 V60.13 或更舊版本韌體的舊型 ZPL 印表機只能使用 8.3 檔案名稱格式，而目前的印表機則可使用 16.3 檔案名稱格式。
- 允許在記憶體位置和刪除物件之間移動物件。
- 支援以 DOS 目錄樣式檔案清單報告作為對主機的列印輸出或狀態。
- 允許在檔案存取中使用「萬用字元」(\*)

表 5 物件管理與狀態報告指令

指令	名稱	說明
^WD	列印目錄標籤	列印所有可尋址的記憶體位置中的物件清單和與內建條碼與字型。
~WC	列印配置標籤	列印配置狀態收據 (標籤)。 與「送紙按鈕」模式一次閃耀程序相同。
^ID	物件刪除	刪除印表機記憶體中的物件。
^TO	傳輸物件	用於將物件或物件群組從某個記憶體區域複製到另一個。
^CM	變更記憶體代號指定	重新指定代號給印表機記憶體區域。
^JB	初始化 Flash 記憶體	類似格式化磁碟，清除指定記憶體位置 B: 或 E: 中的所有物件。
~JB	重設選用記憶體	類似格式化磁碟，將 B: 記憶體中的所有物件刪除 (原廠選項)。
~DY	下載物件	下載和安裝多種印表機使用的程式物件：字型 (OpenType 和 TrueType)、圖形和其他物件資料類型。 建議：使用 ZebraNet™ Bridge 下載印表機中的圖形和字型。
~DG	下載圖形	下載圖形影像的 ASCII 十六位元表示法。ZebraDesigner™ (標籤建立應用程式) 將此表示法用於圖形。
^FL	字型連結	將次要 TrueType 字型附加到主要 TrueType 字型以新增字符 (字元)。
^LF	列出字型連結	列印連結字型的清單。
^CW	字型識別碼	將單一英數字元指定為儲存在記憶體中字型的別名。



**重要** • 印表機中所安裝的部份原廠 ZPL 字型無法藉由重新載入或更新韌體，而將其複製或回復到印表機上。如果以明確的 ZPL 物件刪除指令移除這些受授權限制的 ZPL 字型，您則必須重新購買字型並經由字型啟動及安裝公用程式重新安裝該字型。EPL 字型無此限制。

設備名稱：印表機

型號（型式）： ZD421/ZP506/ZP420/ ZD621/ZP620

Equipment name

Type designation (Type)

單元 Unit	限用物質及其化學符號 Restricted substances and its chemical symbols					
	鉛Lead (Pb)	汞Mercury (Hg)	鎘Cadmium (Cd)	六價鉻 Hexavalent chromium (Cr <sup>+6</sup> )	多溴聯苯 Polybrominated biphenyls (PBB)	多溴二苯醚 Polybrominated diphenyl ethers (PBDE)
外殼 (Enclosure)	—	○	○	○	○	○
電路板 (PCBA)	—	○	○	○	○	○
馬達 (Motor)	—	○	○	○	○	○
列印頭 (Print Heads)	—	○	○	○	○	○
配件 (Accessory)	—	○	○	○	○	○

備考1. “超出0.1 wt %” 及 “超出0.01 wt %” 係指限用物質之百分比含量超出百分比含量基準值。

Note 1 : “Exceeding 0.1 wt %” and “exceeding 0.01 wt %” indicate that the percentage content of the restricted substance exceeds the reference percentage value of presence condition.

備考2. “○” 係指該項限用物質之百分比含量未超出百分比含量基準值。

Note 2 : “○” indicates that the percentage content of the restricted substance does not exceed the percentage of reference value of presence.

備考3. “—” 係指該項限用物質為排除項目。

Note 3 : The “—” indicates that the restricted substance corresponds to the exemption.