

資金貸與他人 <規定>

修訂內容

- 修改 2.1 公司資金貸與他人均適用本規**範定**。
- 修改 3.1 公司法第十五條第一項。~~本公司之資金，除有下列各款情形外，不得貸與股東或任何他人~~。(刪除部分修改條次為 5.2.1 A.)
- 刪除 3.1.1 ~~公司間或行號間業務往來者~~。(刪除部分條次修改為 5.2.1 A.a.)
- 刪除 3.1.2 ~~公司間或行號間有短期融通資金之必要者，融資金額不得超過貸與企業淨值之百分之四十。所謂「短期」，係指一年或一營業週期（以較長者為準）之期間。~~(前段刪除部分條次修改為 5.2.1 A.b.)~~本公司直接及間接持有表決權股份百分之百之國外公司間，從事資金貸與之金額不得超過本公司淨值百分之十，且每筆資金貸與期限以一年為限~~。(前段刪除部分條次新增為 5.2.1 B)
- 刪除 3.2.1 ~~本公司直接及間接持有表決權股份百分之百之國外公司間，從事資金貸與不受 3.1.2 之限制~~。(已於 5.2.1 B 明定限額)
- 新增 5.2.1 資金貸與之對象
- 新增 5.2.8 B. 資金貸與達下列標準之一者，應於事實發生日之即日起算二日內公告申報：(所稱事實發生日，係指交易簽約日、付款日、董事會決議日或其他足資確定交易對象及交易金額之日等日期孰前者。)
- 修改 5.2.8 C. 本**程序規定**所稱子公司及母公司，應依**財團法人中華民國會計研究發展基金會發布之財務會計準則公報第五號及第七號證券發行人財務報告編製準則**之規定認定之。
- 新增 5.2.8 E. 公開發行公司財務報告係以國際財務報導準則編製者，於本規定所稱之淨值係指證券發行人財務報告編製準則規定之資產負債表歸屬於母公司業主之權益。
- 修改 5.2.9 A. 本公司之子公司擬將資金貸與他人者，本公司應命子公司依「**公開發行公司資金貸與及背書保證處理準則**」訂定資金貸與他人作業**程序規定**，並應依所定作業**程序規定**辦理。子公司欲辦理資金貸與他人事項時，應事先徵求本公司董事會同意後，始可為之。
- 修改 5.2.9 A. 本公司應依**一般公認會計原則規定**，評估資金貸與情形並提列適足之備抵壞帳，且於財務報告中適當揭露有關資訊，並提供相關資料以供會計師執行必要查核程序，出具允當之查核報告。
- 修改 5.2.9 C. 本作業**程序規定**未盡事宜部份，依有關法令規定及本公司相關規章辦理。
- 修改 5.2.9 D. 本公司訂定資金貸與他人作業**程序規定**，(略)，修正時亦同。

核 准	陳榮輝	審 查	陳健南	擬 案	陳健南
-----	-----	-----	-----	-----	-----

首次發行日期	發行單位	修訂發行日期	修訂版次	實施日期
2008年1月1日	文管中心	2013年07月10日	A版5次	2013年07月12日

編號	A05W002	頁數	1 OF 6
----	---------	----	--------

1.0 目的

1.1 確立公司資金貸與他人之原則。

2.0 範圍

2.1 公司資金貸與他人均適用本規範定。

3.0 參考資料

3.1 公司法第十五條第一項。~~本公司之資金，除有下列各款情形外，不得貸與股東或任何他人：~~

【條次修正為 5.2.1 A.】

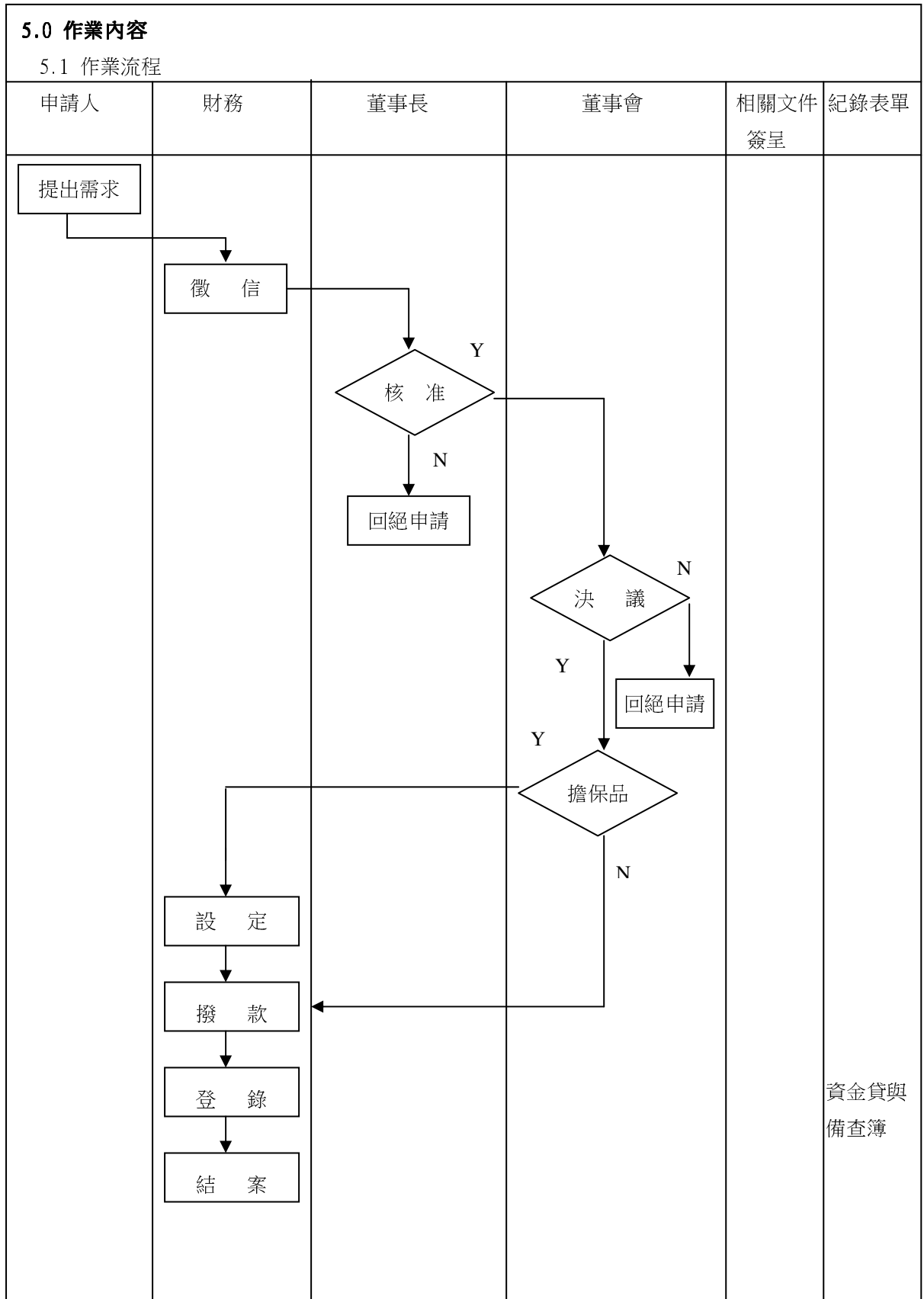
~~3.1.1 公司間或行號間業務往來者。【條次修正為 5.2.1 A. a.】~~

~~3.1.2 公司間或行號間有短期融通資金之必要者，融資金額不得超過貸與企業淨值的百分之四十。所謂「短期」，係指一年或一營業週期（以較長者為準）之期間。【條次修正為 5.2.1 A. b.】本公司直接及間接持有表決權股份百分之百之國外公司間，從事資金貸與之金額不得超過本公司淨值百分之十，且每筆資金貸與期限以一年為限。【條次修正為 5.2.1 B.】~~

3.2 公開發行公司資金貸與及背書保證處理準則。

~~3.2.1 本公司直接及間接持有表決權股份百分之百之國外公司間，從事資金貸與不受
3.1.2 之限制。~~

4.0 定義 無。



5.2 作業說明

5.2.1 資金貸與之對象

- A. 本公司之資金，除有下列各款情形外，不得貸與股東或任何他人：
 - a. 公司間或與行號間業務往來者。
 - b. 公司間或與行號間有短期融通資金之必要者。融資金額不得超過貸與企業淨值的百分之四十。所謂「短期」，係指一年或一營業週期（以較長者為準）之期間。
- B. 本公司直接及間接持有表決權股份百分之百之國外公司間，從事資金貸與之金額不得超過本公司淨值百分之十，且每筆資金貸與期限以一年為限。

5.2.2 資金貸與他人之原因及必要性

本公司與他公司或行號間因業務往來關係從事資金貸與者，應依 5.2.3.B 之規定；因有短期融通資金之必要從事資金貸與者，以本公司持股達百分之五十以上之公司或對本公司持股達百分之五十以上之母公司，因業務需要而有短期融通資金之必要者為限。

5.2.3 資金貸與總額及個別對象之限額

- A. 本公司總貸與金額以不超過本公司淨值的百分之二十為限。惟因有短期融通資金之必要而將資金貸與他人之總額，以不超過本公司淨值百分之十為限，而個別貸與金額以不超過本公司淨值百分之五為限。
- B. 本公司貸與有業務往來之公司或行號總額，以不超過本公司淨值百分之十為限，個別貸與金額以不超過雙方間最近一年業務往來金額為限。所稱業務往來金額係指雙方間進貨或銷貨金額孰高者。
- C. 前述本公司淨值，以最近期經會計師查核簽證或核閱之財務報表淨值認定之。

5.2.4 資金貸與作業程序

A. 徵信

- a. 本公司辦理資金貸與事項，應由借款人先檢附必要之公司資料及財務資料，向本公司財務部以書面申請融資額度。
- b. 財務部受理申請後，應就貸與對象之所營事業、財務狀況、償債能力與信用、獲利能力及借款用途予以調查、評估，並對於因業務往來關係從事資金貸與，貸與金額與業務往來金額是否相當，以及對於有短期融通資金之必要者，列舉得貸與資金之原因及情形呈董事長核准並提報董事會決議通過後辦理之。財務部針對資金貸與對象作調查詳細評估審查，評估事項至少應包括：
 - (一) 資金貸與他人之必要性及合理性。
 - (二) 以資金貸與對象之財務狀況衡量資金貸與金額是否必須。
 - (三) 累積資金貸與金額是否仍在限額以內。
 - (四) 對本公司之營運風險、財務狀況及股東權益之影響。
 - (五) 應否取得擔保品及擔保品之評估價值。
 - (六) 檢附資金貸與對象徵信及風險評估紀錄。

B. 保全

本公司辦理資金貸與事項時，必要時應取得同額之擔保本票或辦理動產或不動產之抵押設定。前項債權擔保，債務人如提供相當資力及信用之個人或公司為保證，以代替提供擔保品者，董事會得參酌財務部之徵信報告辦理；以公司為保證者，應注意其章程是否有訂定得為保證之條款。

C. 授權範圍

本公司辦理資金貸與事項，經本公司財務部徵信後，呈董事長核准並提報董事會決議通過後辦理，不得授權其他人決定。

本公司與母公司或子公司間，或子公司間之資金貸與，應依前項規定提董事會決議，並得授權董事長對同一貸與對象於董事會依 5.2.3 規定決議之一定額度及不超過一年之期間內分次撥貸或循環動用。所稱一定額度，本公司或子公司對單一企業資金貸與之授權額度不得超過本公司或子公司經會計師查核簽證或核閱之財務報表淨值百分之十。

D. 獨立董事職責

資金貸與事項送董事會決議時，獨立董事應親自出席，不得委由非獨立董事代理，獨立董事如有反對或保留意見，應於董事會議事錄載明；如獨立董事不能親自出席董事會表達反對或保留意見者，除有正當理由外，應事先出具書面意見，並載明於董事會議事錄。

5.2.5 貸與期限及計息方式

A. 每筆資金貸與期限以一年為限。

B. 資金貸款與利率不得低於本公司向金融機構短期借款之最高利率，貸款利息之計收，以每月繳息一次為原則，如遇特殊情形，得經董事會同意後，依實際狀況需要予以調整。

5.2.6 已貸與金額之後續控管措施及逾期債權處理程序

A. 貸款撥放後，財務部應經常注意借款人及保證人之財務、業務以及相關信用狀況等、如有提供擔保品者，並應注意其擔保價值有無變動情形，遇有重大變化時，應立刻通報董事長，並依指示為適當之處理。

B. 借款人於貸款到期或到期前償還借款時，應先計算應付之利息，連同本金一併清償後，方可將本票借款等註銷歸還借款人或辦理抵押權塗銷或返還質押。

C. 借款人於貸款到期時，應即還清本息。如到期未能償還而需延期者，財務部需事先提出請求，報經董事會核准後為之，每筆延期償還以不超過半年，並以二次為限，違者本公司得就其所提供之擔保品或保證人，依法逕行處分及追償。

5.2.7 內部控制

A. 本公司辦理資金貸與事項，應建立備查簿，就資金貸與之對象、金額、董事會通過日期、資金貸與日期及依規定應審慎評估之事項詳予登載備查。

B. 本公司內部稽核人員應至少每季稽核資金貸與他人作業程序及其執行情形，並作成書面紀錄，如發現重大違規情事，應即以書面通知各監察人。如發現重大違規情事，應視違反情況予以處分經理人及主辦人員。

C. 本公司因情事變更，致貸與對象不符本規定或餘額超限時，應訂定改善計畫，將相關改善計畫送各監察人，並依計畫時程完成改善。

5.2.8 公告申報

A. 本公司應於每月十日前公告申報本公司及子公司上月份資金貸與餘額。

B. 資金貸與達下列標準之一者，應於事實發生日之即日起算二日內公告申報：(所稱事實發生日，係指交易簽約日、付款日、董事會決議日或其他足資確定交易對象及交易金額之日等日期孰前者。)

a. 本公司及子公司資金貸與他人之餘額達本公司最近期財務報表淨值百分之二十以上者。

b. 本公司及子公司對單一企業資金貸與餘額達本公司最近期財務報表淨值百分之十以上者。

c. 本公司或子公司新增資金貸與金額達新台幣壹仟萬元以上且達本公司最近期財務報表淨值百分之二以上。

C. 本公司之子公司非屬國內公開發行公司者，該子公司有前項 c. 款應公告申報之事項，應由本公司為之。

D. 本程序規定所稱子公司及母公司，應依財團法人中華民國會計研究發展基金會發布之財務會計準則公報第五號及第七號證券發行人財務報告編製準則之規定認定之。

E. 公開發行公司財務報告係以國際財務報導準則編製者，於本規定所稱之淨值係指證券發行人財務報告編製準則規定之資產負債表歸屬於母公司業主之權益。

5.2.9 其他事項

A. 本公司之子公司擬將資金貸與他人者，本公司應命子公司依「公開發行公司資金貸與及背書保證處理準則」訂定資金貸與他人作業程序規定，並應依所定作業程序規定辦理。子公司欲辦理資金貸與他人事項時，應事先徵求本公司董事會同意後，始可為之。

B. 本公司應依~~一般公認會計原則規定~~評估資金貸與情形並提列適足之備抵壞帳，且於財務報告中適當揭露有關資訊，並提供相關資料以供會計師執行必要查核程序，出具允當之查核報告。

C. 本作業程序規定未盡事宜部份，依有關法令規定及本公司相關規章辦理。

D. 本公司訂定資金貸與他人作業程序規定，經董事會通過後，送各監察人並提報股東會同意，如有董事表示異議且有紀錄或書面聲明者，本公司應將其異議併送各監察人及提報股東會討論，修正時亦同。

依前項規定將資金貸與他人作業程序提報董事會討論時，應充分考量各獨立董事之意見，並將其同意或反對之明確意見及反對之理由列入董事會紀錄。

6.0 附件

6.1 A05R003 資金貸與備查簿。

編號	A05W002	頁數	6 OF 6
----	---------	----	--------